

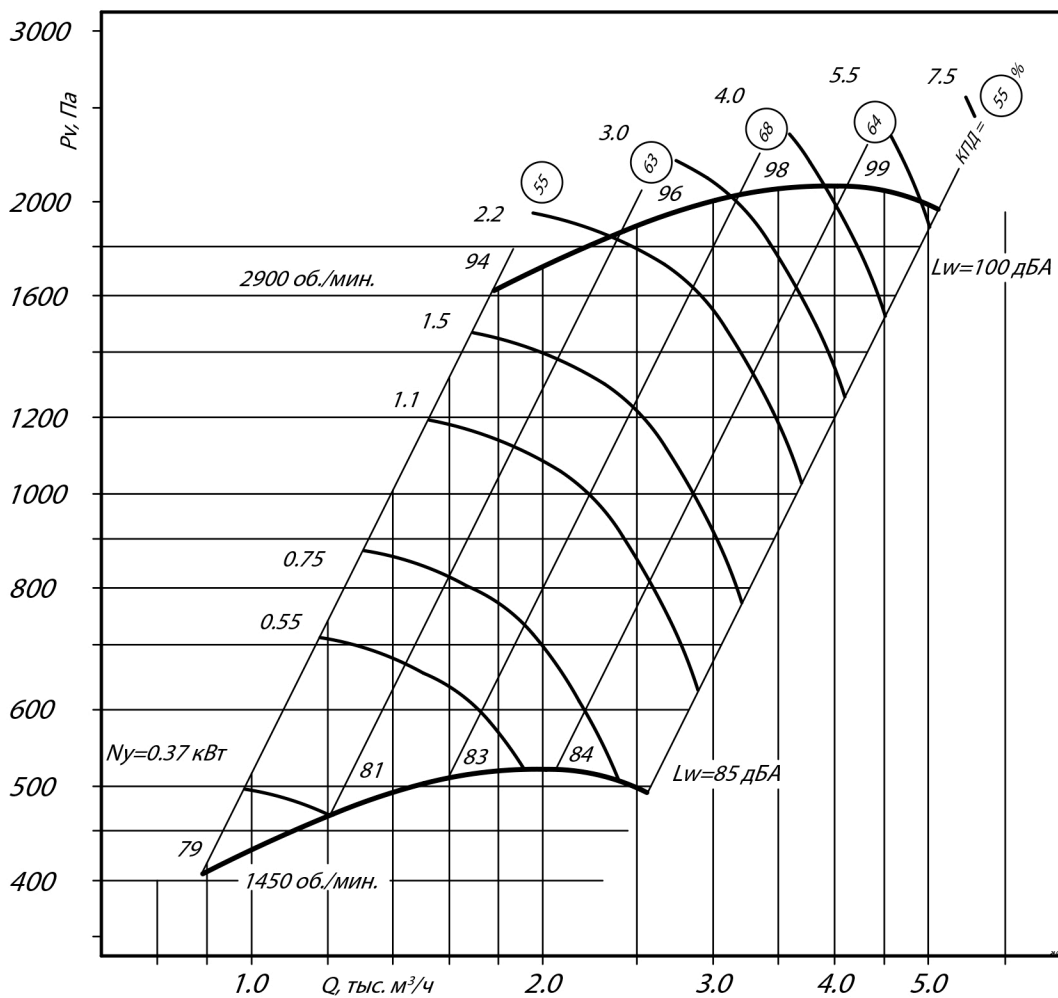
Вентилятор радиальный ВР 280-46-2,5, исполнение 1

ТЕХНИЧЕСКИЕ ХАРАКТЕРИСТИКИ ВР 280-46-2,5, исполнение 1

Марка вентилятора	Конструктивное исполнение	Электродвигатель			Параметры в рабочей зоне		Масса*, кг	Виброизоляторы	
		Частота вращения, об/мин.	Установленная мощность, кВт	Тип электродвигателя	Производительность, 1000 м³/ч	Полное давление, Па		Марка	Количество в комплекте
ВР 280-46 №2,5	1	1450	0,37	63B4	0,89 - 1,20	410 - 470	30	ДО-38	4
		1450	0,55	71A4	0,89 - 1,90	410 - 520	32		
		1450	0,75	71B4	0,89 - 2,40	410 - 510	27		
		1450	1,1	80A4	0,89 - 2,55	410 - 495	32		
		2900	2,2	80B2	1,80 - 2,45	1600 - 1830	38		
		2900	3,0	90L2	1,80 - 3,20	1600 - 2040	42		
		2900	4,0	100S2	1,80 - 3,90	1600 - 2100	49		
		2900	5,5	100L2	1,80 - 4,90	1600 - 2000	53		
		2900	7,5	M112M2	1,80 - 5,10	1600 - 2000	74	ДО-39	

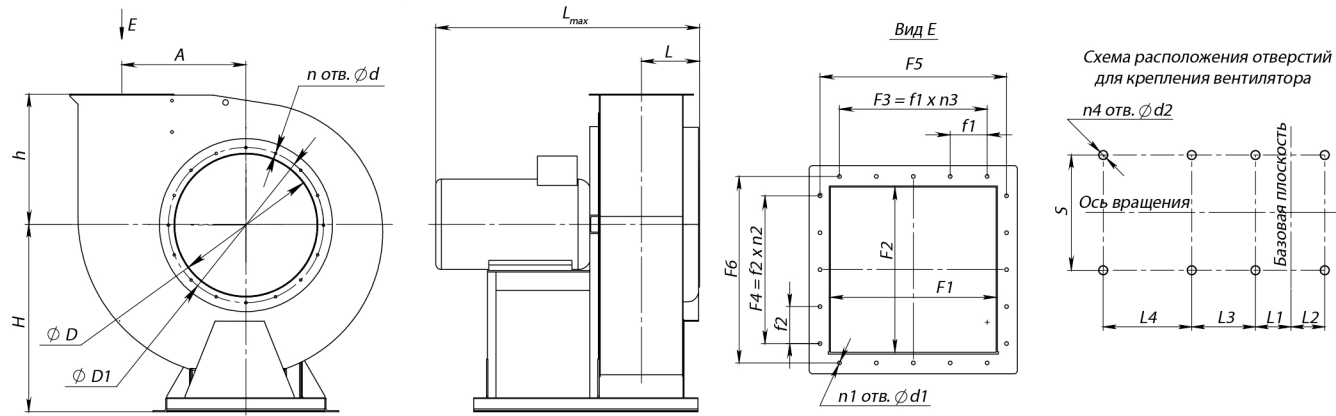
*При изменении типа двигателя масса может меняться

АЭРОДИНАМИЧЕСКИЕ ХАРАКТЕРИСТИКИ ВР 280-46-2,5, исполнение 1



Вентилятор радиальный ВР 280-46-2,5, исполнение 1

ГАБАРИТНЫЕ И ПРИСОЕДИНИТЕЛЬНЫЕ РАЗМЕРЫ ВР 280-46-2,5, исполнение 1



Конструкторский отдел оставляет за собой право для улучшения качества выпускаемой продукции вносить изменения размеров и комплектации без уведомления.

ГАБАРИТНО-ПРИСОЕДИНИТЕЛЬНЫЕ РАЗМЕРЫ ВР 280-46-2,5, исполнение 1

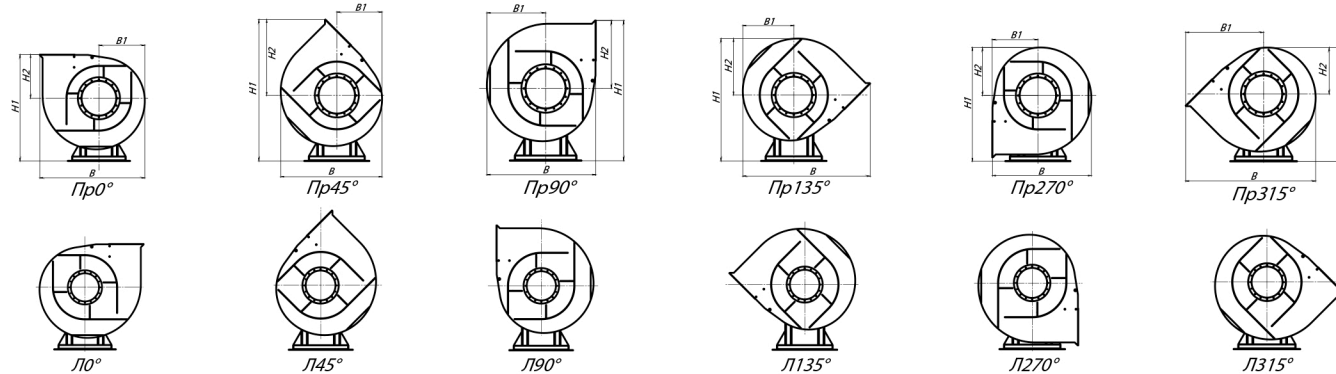
Типоразмер вентилятора	A, мм	D, мм	D1, мм	F1, мм	F2, мм	F3, мм	F4, мм	F5, мм	F6, мм	H, мм	L _{max} , мм	L, мм	L1, мм	L2, мм	L3, мм	L4, мм
ВР 280-46 №2,5	162	257	290	175	175	-	-	197	197	320	687	165	265	32	-	-

Типоразмер вентилятора	L5, мм	S, мм	S1, мм	S2, мм	d, мм	d1, мм	d2, мм	f1, мм	f2, мм	h, мм	n _{отв.} , шт	n1 _{отв.} , шт	n2 _{отв.} , шт	n3 _{отв.} , шт	n4 _{отв.} , шт
ВР 280-46 №2,5	-	220	-	-	8	8	12	-	-	198	8	4	-	-	4

ГАБАРИТНО-ПРИСОЕДИНИТЕЛЬНЫЕ РАЗМЕРЫ ВР 280-46-2,5, исполнение 1, зависящие от положения корпуса (см. чертеж на стр. 8)

Типоразмер вентилятора	ПРО°/ЛО°				ПР45°/Л45°				ПР90°/Л90°			
	B, мм	B1, мм	H1, мм	H2, мм	B, мм	B1, мм	H1, мм	H2, мм	B, мм	B1, мм	H1, мм	H2, мм
ВР 280-46 №2,5	458	189	518	198	410	174	650	330	419	221	590	270

Типоразмер вентилятора	ПР135°/Л135°				ПР270°/Л270°				ПР315°/Л315°			
	B, мм	B1, мм	H1, мм	H2, мм	B, мм	B1, мм	H1, мм	H2, мм	B, мм	B1, мм	H1, мм	H2, мм
ВР 280-46 №2,5	535	205	556	236	419	198	510	190	536	331	495	175



АКУСТИЧЕСКИЕ ХАРАКТЕРИСТИКИ ВР 280-46-2,5, исполнение 1

Марка вентилятора	Конструктивное исполнение	Частота вращения, об/мин	Значение L _{p1} в октавных полосах f, Гц								L _{pa} , дБА
			63	125	250	500	1000	2000	4000	8000	
ВР 280-46 №2,5	схема 1	1500	76	77	78	79	74	72	70	83	90
		3000	92	92	93	94	95	90	88	100	93

Акустические характеристики измерены со стороны нагнетания при номинальном режиме работы вентилятора. На стороне всасывания уровни звуковой мощности на 3 дБ ниже уровня, приведенных в таблице.

На границах рабочего участка аэродинамические уровни звуковой мощности на 3 дБ выше уровня звуковой мощности, соответствующего номинальному режиму работы вентилятора.