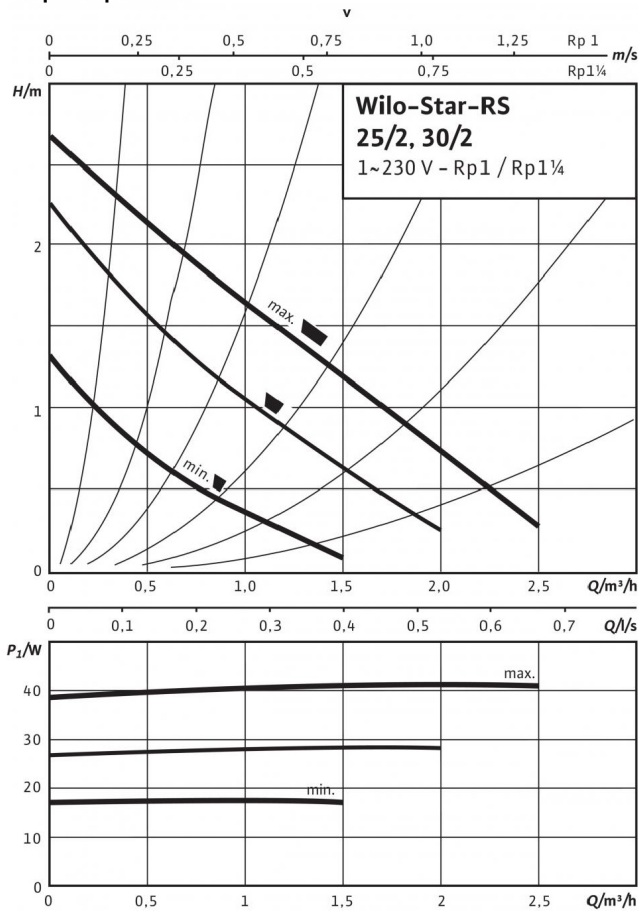
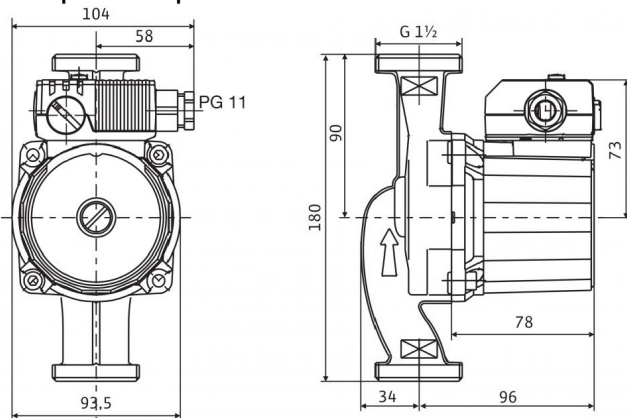


Технический паспорт: Star-RS 25/2

Характеристики



Габаритный чертёж



Электродвигатель в горизонтальном положении.
Возможные положения клеммной коробки: 3, 6, 9 и 12 часов.

Допустимая перекачиваемая среда (другие среды по запросу)

Вода систем отопления (согласно VDI 2035)
Водогликолевая смесь (макс. 1:1; при доле гликоля более 20 % необходимо проверять рабочие характеристики)

Допустимая область применения

Диапазон температур при макс. температуре окружающей среды +40 °C
Макс. допустимое рабочее давление P_{max}

Подсоединения к трубопроводу

Резьбовое соединение труб
Резьба
Монтажная длина L_0

Мотор/электроника

Электромагнитная совместимость
Создаваемые помехи
Помехозащищенность
Регулирование частоты вращения
Степень защиты
Класс изоляции
Подключение к сети
Частота вращения N
Потребляемая мощность P_1
Потребление тока I
Защита электродвигателя

Резьбовой ввод для кабеля PG

Материалы

Корпус насоса
Рабочее колесо
Вал насоса
Подшипники

Минимальный подпор на всасывающем патрубке во избежание кавитации

при температуре перекачиваемой воды
Минимальное давление на входе при температурах жидкости 50/95/110 °C

Данные для заказа

Изделие
Арт.-№
Тип
Вес, прим. m

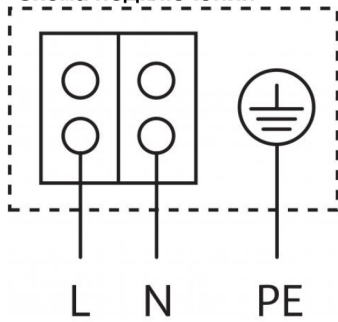
Исполнение ...RG с корпусом из бронзы

Исполнение ...L с патрубком для подключения быстродействующего вентиляционного клапана

•	
•	
-10...+110 °C	
10 бар	
Rp 1	
G 1½	
180 мм	
EN 61800-3	
EN 61000-6-3	
EN 61000-6-2	
-	
IP 44	
F	
1~230 V, 50 Hz	
1660 / 2210 / 2250 об/мин	
18 / 30 / 45 Вт	
0,08 / 0,13 / 0,20 А	
не требуется (устойчив к токам блокировки)	
1x11	
Серый чугун	
Синтетический материал (полипропилен - 40% GF)	
Нержавеющая сталь (X40Cr13)	
Металлографит	
0,5 / 3 / 10 м	
Wilo	
4119785	
Star-RS 25/2	
2.9 кг	

Технический паспорт: Star-RS 25/2

Схема подключения



Электродвигатель, устойчивый к токам блокировки
Однофазный электродвигатель (EM), 2-полюсный - 1~230 В, 50 Гц
со встроенным конденсатором