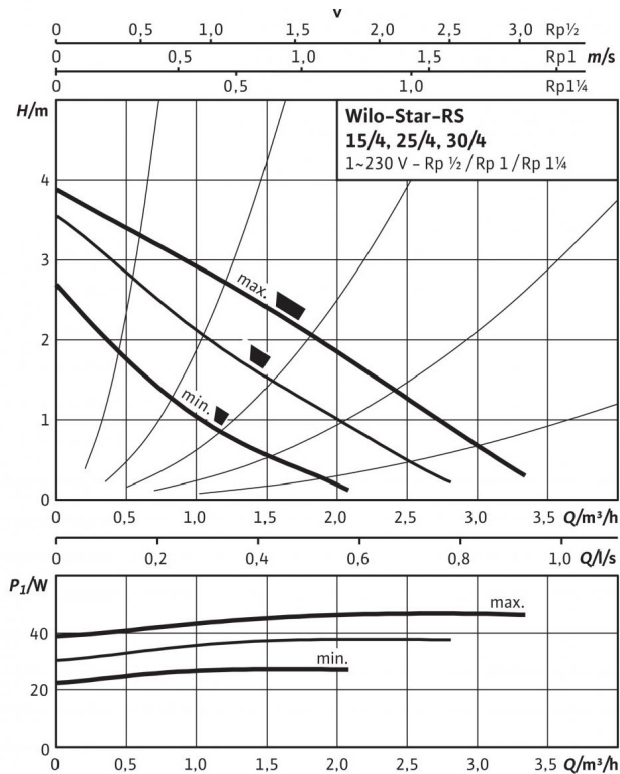
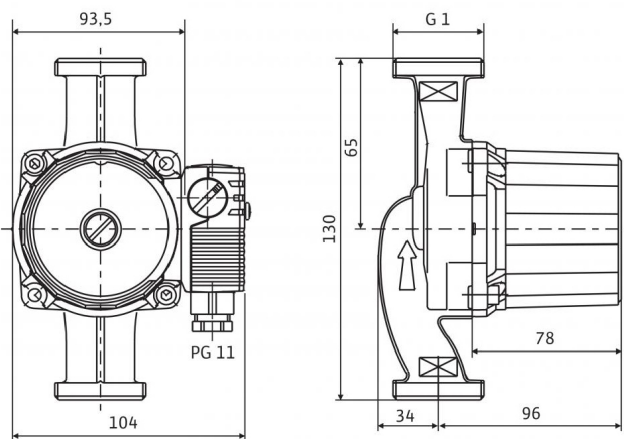


Технический паспорт: Star-RS 15/4

Характеристики



Габаритный чертеж



Электродвигатель в горизонтальном положении.
Возможные положения клеммной коробки: 3, 6, 9 и 12 часов.
При поставке клеммная коробка находится в положении 3 часа

Допустимая перекачиваемая среда (другие среды по запросу)

Вода систем отопления (согласно VDI 2035)
Водогликолевая смесь (макс. 1:1; при доле гликоля более 20 % необходимо проверять рабочие характеристики)

Допустимая область применения

Диапазон температур при макс. температуре окружающей среды +40 °C
Макс. допустимое рабочее давление P_{max}

Подсоединения к трубопроводу

Резьбовое соединение труб
Резьба
Монтажная длина L_0

Мотор/электроника

Электромагнитная совместимость
Создаваемые помехи
Помехозащищенность
Регулирование частоты вращения
Степень защиты
Класс изоляции
Подключение к сети
Частота вращения N
Потребляемая мощность P_1
Потребление тока I
Защита электродвигателя
Резьбовой ввод для кабеля PG

•	
•	
	-10...+110 °C
	10 бар
	Rp ½
	G 1
	130 мм
	EN 61800-3
	EN 61000-6-3
	EN 61000-6-2
	-
	IP 44
	F
	1~230 V, 50 Hz
	2350 / 2630 / 2720 об/мин
	28 / 38 / 48 Вт
	0,13 / 0,17 / 0,21 A
	не требуется (устойчив к токам блокировки)
	1x11

Материалы

Корпус насоса
Рабочее колесо
Вал насоса
Подшипники

Серый чугун (EN-GJL-200)
Синтетический материал (полипропилен - 40% GF)
Нержавеющая сталь (X40Cr13)
Металлографит

Минимальный подпор на всасывающем патрубке во избежание кавитации

при температуре перекачиваемой воды
Минимальное давление на входе при температурах жидкости 50/95/110 °C

0,5 / 3 / 10 м

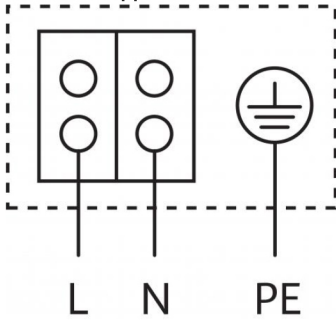
Данные для заказа

Изделие
Арт.-№
Тип
Вес, прим. m

Wilo
4063802
Star-RS 15/4
2.17 кг

Исполнение ...RG с корпусом из бронзы

Исполнение ...L с патрубком для подключения быстродействующего вентиляционного клапана

Технический паспорт: Star-RS 15/4**Схема подключения**

Электродвигатель, устойчивый к токам блокировки
Однофазный электродвигатель (EM), 2-полюсный - 1~230 В, 50 Гц
со встроенным конденсатором