

A background image showing water flowing from a pipe into a pool, with a blue grid overlay. The water is clear and creates ripples in the pool.

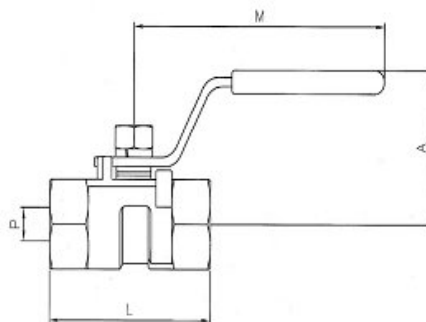
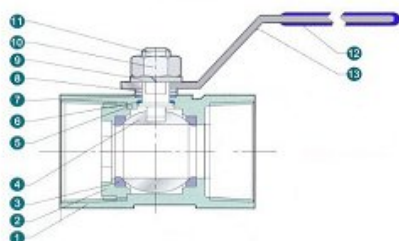
GEZE

КАТАЛОГ **08**



Модель 2002-2004/ Article 2002-2004
Монокорпусный шаровой кран из нержавеющей стали.
Stainless steel monoblock ball valve.

Описание	Features
1. Монокорпусный шаровой кран 2. Внутренняя резьба согласно стандарту ANSI B 2.1 NPT. 3. Редуцированный проход. 4. Выполнен из нерж. стали AISI 316 (CF8M) 5. Макс. рабочее давление 63 Kg/cm ² . 6. Рабочая температура -25 °C + 180 °C.	1. Monoblock ball valve. 2. Thread ends according ANSI B 2.1 NPT. 3. Reduced bore. 4. Made of AISI 316 (CF8M). 5. Max.. Working pressure 63 Kg/cm ² . 6 Working Temperature -25 °C + 180 °C.

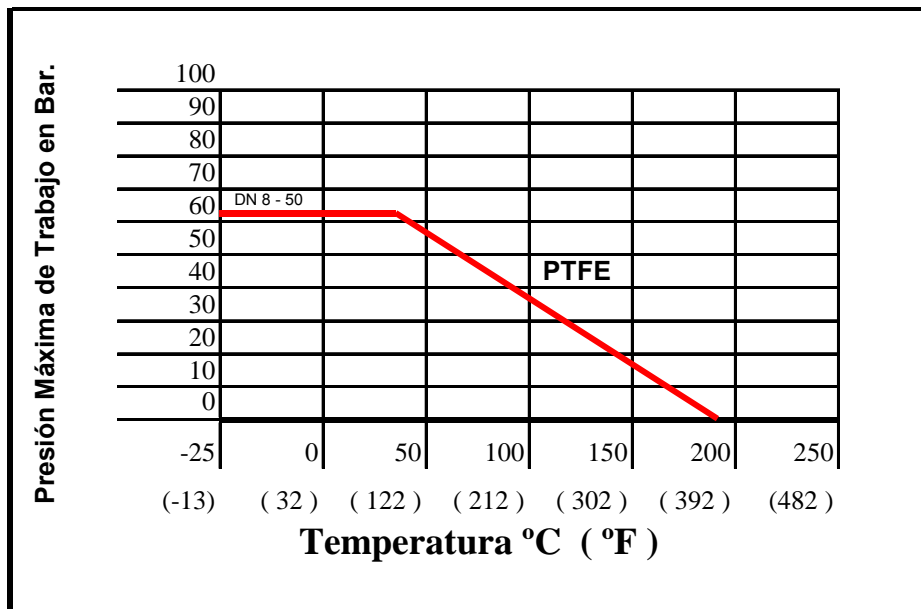


№	Наименование / Name	Материал	Обработка поверхности / Surface Treatment
1	Корпус / Body	Нержавеющая сталь AISI 316 / SS 316	Дробеструйная обработка / Shot blasting
2	Заглушка / Cap	Нержавеющая сталь AISI 316 / SS 316	Дробеструйная обработка / Shot blasting
3	Уплотнение шара/ Seat ball	Тефлон (PTFE)	-----
4	Шар / Ball	Нержавеющая сталь AISI 316 / SS 316	-----
5	Уплотняющая прокладка / Gasket	Тефлон(PTFE)	-----
6	Упорное кольцо / Friction ring	Тефлон(PTFE)	-----
7	Уплотнение штока/ Stem packing	Тефлон(PTFE)	-----
8	Кольцо штока / Stem ring	Нержавеющая сталь AISI 316 / SS 316	-----
10	Гайка / Nut	Нержавеющая сталь AISI 316 / SS 316	-----
11	Шток / Stem	Нержавеющая сталь AISI 316 / SS 316	-----
12	Рукав ручки / Handle Sleeve	Винил /Vynil	-----
13	Ручка / Handle	Нержавеющая сталь AISI 316 / SS 316	-----

ОСНОВНЫЕ ПАРАМЕТРЫ / GENERAL DIMENSIONS

Модель /Ref	Размер/ Size	Давление /PN	Параметры /Dimensions (mm)				Вес (гр)/ Weight (g)
			P	A	L	M	
2002 02	1/4"	63	4.6	32	39	60	65
2002 03	3/8"	63	6.8	36	44	80	102
2002 04	1/2"	63	9.2	42	56	87	165
2002 05	3/4"	63	12.5	45	59	87	262
2002 06	1"	63	15	50	71	105	415
2002 07	1 1/4"	63	20	54	78	105	750
2002 08	1 1/2"	63	25	70	83	125	820
2002 09	2"	63	32	78	100	140	1308

ГРАФИК ЗАВИСИМОСТИ РАБОЧЕГО ДАВЛЕНИЯ И ТЕМПЕРАТУРЫ / PRESSURE TEMPERATURE RATING

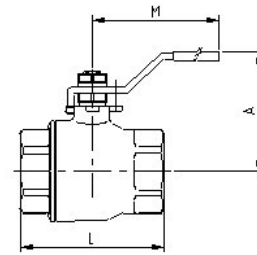
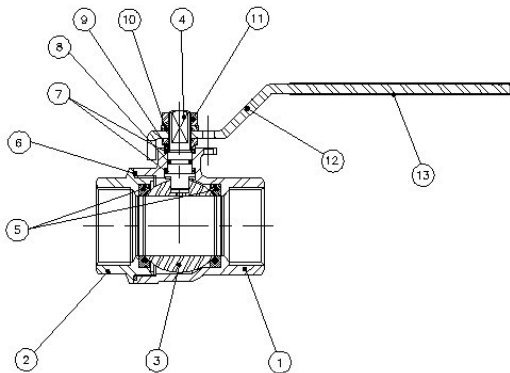




NEBRE

Модель 2014/ Article 2014
Кран шаровой полнопроходной двухсоставной из нержавеющей стали.
Stainless steel full port ball valve, 2 piece

Описание	Features
<ol style="list-style-type: none"> 1. Кран шаровой полнопроходной двухсоставной. 2. Резьба согласно стандарту DIN 2999 3. Выполнен из нерж.стали AISI 316(CF8M) 4. Уплотнение седла шара PTFE+15%G.F 5. Защита от протечек через отверстие штока. 6. Кольцо штока –Viton 7. Уплотнение штока - PTFE 8. Система блокировки. 9. Макс. рабочее давление 63 Kg/cm² 10. Рабочая температура –25 °C + 180 °C 	<ol style="list-style-type: none"> 1. Stainless steel full port ball valve, 2 piece. 2. Thread ends according DIN 2999 standard. 3. Made of AISI 316 (CF8M). 4. Ball seats PTFE + 15 % G.F. 5. Blow-out proof stem. 6. Viton o’ring stem. 7. Stem gasket PTFE. 8. Locking system. 9. Max.. Working pressure 63 Kg/cm². 10. Working Temperature –25 °C + 180 °C.

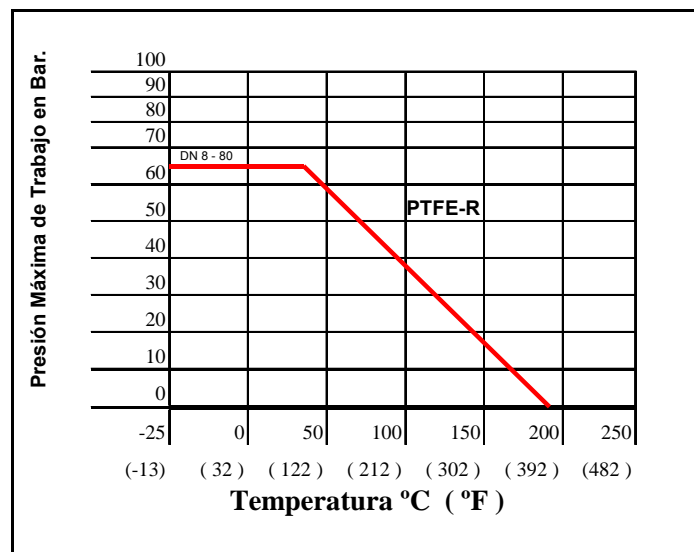


№	Наименование /Name	Материал	Обработка поверхности Surface Treatment
1	Корпус / Body	Нержавеющая сталь AISI 316 / SS 316	Дробеструйная обработка/ Shot blasting
2	Крышка корпуса / Cap	Нержавеющая сталь AISI 316 / SS 316	Дробеструйная обработка / Shot blasting
3	Шар / Ball	Нержавеющая сталь AISI 316 / SS 316	-----
4	Шток / Stem	Нержавеющая сталь AISI 316 / SS 316	-----
5	Уплотнение седла шара/ Seat ball	Тефлон + 15% FV / PTFE + 15% GF.	-----
6	Прокладка/ Gasket	Тефлон/ PTFE	-----
7	Стопорная шайба/ Trust Washer	Тефлон / PTFE	-----
8	Уплотнительное кольцо / O’ring	Viton	-----
9	Уплотнение штока / Stem packing	Нержавеющая сталь AISI 304 / SS 304	-----
10	Шайба/ Washer	Нержавеющая сталь AISI 304 / SS 304	-----
11	Гайка / Nut	Нержавеющая сталь AISI 304 / SS 304	-----
12	Ручка / Handle	Нержавеющая сталь AISI 304 / SS 304	-----
13	Рукав ручки / Handle Sleeve	Винил	-----

ОСНОВНЫЕ ПАРАМЕТРЫ / GENERAL DIMENSIONS

Модель / Ref	Размер / Size	Давление / PN	Параметры / Dimensions (mm)				Вес / Weight (g)
			P	A	L	M	
2014 02	1/4"	63	11	50	44.5	104	207
2014 03	3/8"	63	12.7	50	44.5	104	195
2014 04	1/2"	63	15	51.5	55	104	237
2014 05	3/4"	63	20.6	62	70.5	122	442
2014 06	1"	63	25.4	65	82.5	122	606
2014 07	1 1/4"	63	31.8	82	91	180	1084
2014 08	1 1/2"	63	38.1	88	103	205	1544
2014 09	2"	63	50.8	106	120	219	2648
2014 10	2 1/2"	63	65	119	152	240	4707
2014 11	3"	63	80	135	172	275	7288

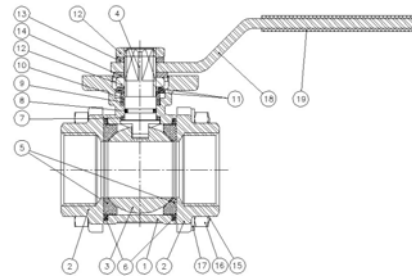
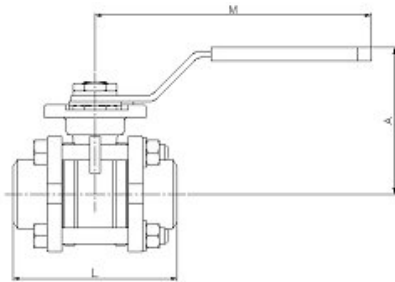
ГРАФИК ЗАВИСИМОСТИ РАБОЧЕГО ДАВЛЕНИЯ И / PRESSURE TEMPERATURE RATING





Модель 2026/Article 2026
Кран шаровой полнопроходной трехсоставной из нержавеющей стали
Stainless steel full port ball valve, 3 piece.

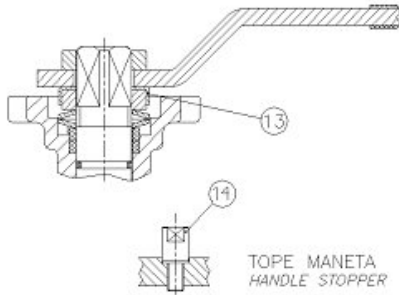
Описание	Features
1.Кран шаровой полнопроходной трехсоставной из нержавеющей стали. 2.Соединения под сварку Butt Weld согласно нормам ANSI B 16.25. 3. Выполнен из нержавеющей стали AISI 316(CF8M) 4. Уплотнение седла шара PTFE+15%G.F 5. Кольцо штока -Viton 6. Уплотнение штока – PTFE+15%G.F 7.Система блокирования. 8. Возможность прямого монтажа электропривода ISO 5211(система запатентована N9900474) 9. Защита от протечек через отверстие штока. 10. Макс. рабочее давление 63 Kg/cm2. 11. Рабочая температура –25 °C + 180 °C	1. <i>Stainless steel full port ball valve, 3 piece.</i> 2. <i>Butt Weld ends according ANSI B 16.25.</i> 3. <i>Made of AISI 316 (CF8M).</i> 4. <i>Ball seats PTFE + 15 % G.F.</i> 5. <i>Viton o'ring stem.</i> 6. <i>Stem gasket PTFE + 15 % Graphite.</i> 7. <i>Locking system.</i> 8. <i>Direct mounting actuator ISO 5211 (patent system 9900474).</i> 9. <i>Blow-out proof stem.</i> 10. <i>Max.. Working pressure 63 Kg/cm2.</i> 11. <i>Working Temperature –25 °C + 180 °C.</i>



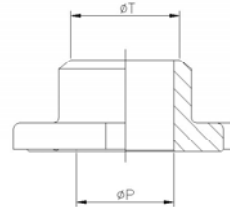
№	Наименование/Name	Материал/Material	Обработка поверхности /Surface Treatment
1	Корпус / Body	Нержавеющая сталь AISI 316 / SS 316	Дробеструйная обработка/ Shot blasting
2	Крышка корпуса / Cap	Нержавеющая сталь AISI 316 / SS 316	Дробеструйная обработка /Shot blasting
3	Шар / Ball	Нержавеющая сталь AISI 316 / SS 316	-----
4	Шток/ Stem	Нержавеющая сталь AISI 316 / SS 316	-----
5	Уплотнение седла шара / Seat ball	Тефлон + 15% FV / PTFE + 15% GF.	-----
6	Уплотняющая прокладка / Gasket	Тефлон + графит / PTFE + graphite.	-----
7	Стопорная шайба / Trust Washer	Тефлон + графит / PTFE + graphite.	-----
8	Кольцевая прокладка/ O'ring	Витон /Viton	-----
9	Уплотнение штока / Stem packing	Тефлон /PTFE	-----
10	Кольцо штока/ Stem ring	Нержавеющая сталь AISI 316 / SS 316	-----
11	Пружинная шайба/ Spring Washer	Нержавеющая сталь AISI 301 / SS 301	-----
12	Гайка / Nut	Нержавеющая сталь AISI 304 / SS 304	-----
13	Шайба / Washer	Нержавеющая сталь AISI 304 / SS 304	-----
14	Стопор/ Stopper	Нержавеющая сталь AISI 304 / SS 304	-----
15	Болт / Bolt	Нержавеющая сталь AISI 304 / SS 304	-----

16	Гайка / Nut	Нержавеющая сталь AISI 304 / SS 304	-----
17	Пружинная шайба/ Bolt washer	Нержавеющая сталь AISI 304 / SS 304	-----
18	Ручка / Handle	Нержавеющая сталь AISI 304 / SS 304	-----
19	Рукав ручки / Handle Sleeve	Винил/ Vynil	-----

Только для размеров 2 1/2" – 4" /
For 2 1/2" – 4" Sizes Only.



Соединение Butt Weld согласно нормам
ANSI B 16.25 /
Butt Weld ends According ANSI B 16.25

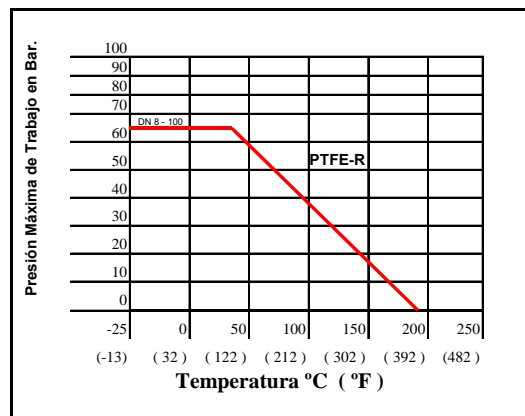


Nº	Наименование/Name	Материал /Material	Обработка поверхности /Surface Treatment
13	Стопорная шайба / Lock Washer	Нержавеющая сталь AISI 304 / SS 304	----
14	Стопор / Stopper	Нержавеющая сталь AISI 304 / SS 304	----

ОСНОВНЫЕ ПАРАМЕТРЫ / GENERAL DIMENSIONS

Модель/ Ref	Размер/ Size	PN	Параметры/Dimensions (mm)						Вес/Weight ht (Kg)
			Ø P	Ø T	A	L	M	ISO 5211	
2026 02	1/4"	63	11	13	60	49.6	112	F-03	0.37
2026 03	3/8"	63	12.7	14.7	60	49.6	112	F-03	0.37
2026 04	1/2"	63	15	17	60	56	112	F-04	0.44
2026 05	3/4"	63	20	22	70	73	138	F-04/F-05	0.81
2026 06	1"	63	25	28	70	82	138	F-04/F-05	0.99
2026 07	1 1/4"	63	32	35	88	91	160	F-05/F-07	1.77
2026 08	1 1/2"	63	40	43	94	104	205	F-05/F-07	2.35
2026 09	2"	63	50	54	100	120	205	F-05/F-07	3.28
2026 10	2 1/2"	63	65	69	150	155	330	F-07/F-10	8.55
2026 11	3"	63	80	87	165	182	330	F-07/F-10	11.85
2026 12	4"	63	100	105	175	230	340	F-07/F-10	20.30

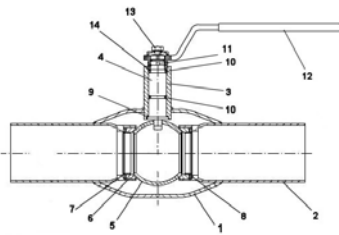
ГРАФИК ЗАВИСИМОСТИ РАБОЧЕГО ДАВЛЕНИЯ И ТЕМПЕРАТУРЫ / PRESSURE TEMPERATURE RATING





Модель 2035/ Article 2035
Кран шаровой монокорпусный с редуцированным
проходом
1 piece reduce bore ball valve

Описание	Features
<p>1. Кран шаровой монокорпусный с редуцированным проходом</p> <p>2. Удлиненные соединения под сварку согласно стандарту EN 12627</p> <p>3. Выполнен из углеродистой стали класса DIN St-37.</p> <p>4. Уплотнение седла шара из карбонизированного тефлона.</p> <p>5. Уплотнение штока - FPM (Viton).</p> <p>6. Шар – нерж. сталь AISI 304. Шток – нерж. сталь AISI 303.</p> <p>7. Макс. рабочее давление 25/40 бар (в зависимости от размера).</p> <p>8. Рабочая температура от -30°C до +200°C.</p> <p>9. Нет необходимости обслуживания, регулировки и смазки.</p> <p>10. Прост в монтаже..</p>	<p>1. One piece reduce bore ball valve.</p> <p>2. Extension pipes for welding according to EN 12627 Std.</p> <p>3. Made of Carbon Steel DIN St – 37.</p> <p>4. Ball seat made of Carbinized PTFE.</p> <p>5. Stem O’rings made of FPM (Viton).</p> <p>6. Ball made of SS 304 and Stem made of SS 303.</p> <p>7. Max. working pressure PN 25/40 depend of size.</p> <p>8. Working temperature –30 °C +200 °C.</p> <p>9. The valve is free of maintenance, adjustment or lubrication.</p> <p>10. Easy instalation.</p>

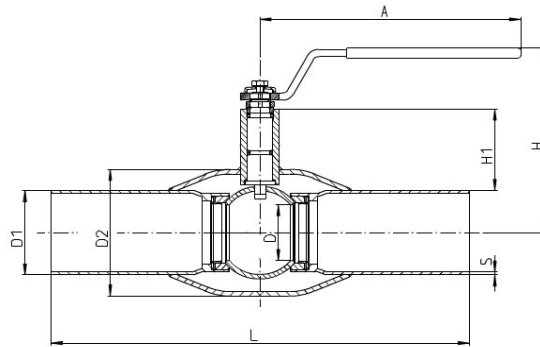


2035 G



N°	Наименование /Name	Материал	Обработка поверхности /Surface Treatment
1	Корпус / Body	Углеродистая сталь/ Carbon Steel DIN St-37	Окрашен/ Painted
2	Патрубки / Extension Pipes	Углеродистая сталь/ Carbon Steel DIN St-37	Окрашены/ Painted
3	Корпус штока / Stem Bush	Углеродистая сталь/ Carbon Steel DIN St-37	Окрашен/ Painted
4	Шток / Stem	нерж.сталь AISI 303	-----
5	Шар / Ball	нерж.сталь AISI 304	-----
6	Уплотнение седла шара / Seat ball	PTFE + графит / Carbinized PTFE	-----
7	Пружинная шайба / Spring Washer	нерж.сталь AISI 301	-----
8	Седло втулки / Seat Bush	Нержавеющая сталь AISI 301/ Stainless Steel	-----
9	Стопорная шайба / Trust Washer	Тефлон /PTFE	-----
10	Кольцевая прокладка / O’ring	Витон/FPM (Viton)	-----
11	Ограничитель хода / Stopper	Углеродистая сталь/ Carbon Steel	Оцинкован / Zinc-Plated
12	Ручка / Handle	Углеродистая сталь/ Carbon Steel	Окрашена/ Painted
13	Гайка / Nut	Нержавеющая сталь. / Stainless Steel	-----
14	Шайба / Washer	Тефлон/PTFE	-----

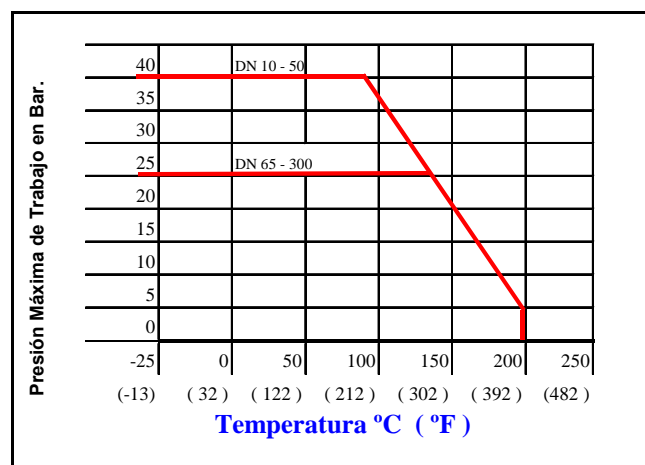
ОСНОВНЫЕ ПАРАМЕТРЫ / GENERAL DIMENSIONS



Модель / Ref	Размер / Size	PN	D	D1	D2	S	H	H1	A	L	Вес (кг) / Weight
2035 04	1/2"	40	10	21.3	38	2.5	100	23	120	230	0.8
2035 05	3/4"	40	15	26.9	42	3	100	24	120	230	1.0
2035 06	1"	40	20	33.7	51	3	105	40	150	230	1.3
2035 07	1 1/4"	40	25	42.4	57	3	105	39	150	260	1.6
2035 08	1 1/2"	40	32	48.3	76	3	125	59	190	260	2.2
2035 09	2"	40	40	60.3	88.9	3	130	59	190	300	3.0
2035 10	2 1/2"	25	50	76.1	108	3	180	71	280	300	4.8
2035 11	3"	25	65	88.9	127	4	190	77	280	300	6.7
2035 12	4"	25	80	114.3	153	4	220	92	280	325	9.9
2035 13	5"	25	100	139.7	177.8	4.5	245	95	420	325	14.5
2035 14	6"	25	125	168.3	219.1	6	265	103	550	350	23.5
2035 16	8"	25	150	219.1	273.0	6	***	***	***	400	56.0
2035 18	10"	25	200	273.0	355.6	7	***	***	***	530	100.0
2035 20	12"	25	250	323.9	457.0	8	***	***	***	550	152.0

(***)Примечание: 8" - 10" - 12" / с ручным редукторным приводом управления 8" - 10" - 12" with Gear Operator.

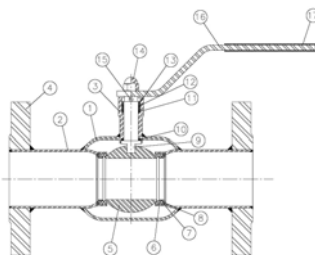
ГРАФИК ЗАВИСИМОСТИ РАБОЧЕГО ДАВЛЕНИЯ И ТЕМПЕРАТУРЫ / PRESSURE TEMPERATURE RATING





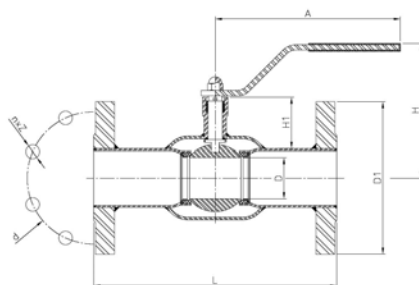
Модель 2036/ Article: 2036
Кран шаровой монокорпусный с редуцированным
проходом, фланцевый.
1 piece reduce bore ball valve flange ends.

Описание	Features
1. Кран шаровой монокорпусный с редуцированным проходом 2. Фланцевое соединение согласно нормам DIN 2501. 3. Выполнен из углеродистой стали класса DIN St-37. 4. Уплотнение седла шара из карбонизированного тефлона. 5. Уплотнение штока- FPM (Viton). 6. Шар – нерж. сталь AISI 304. Шток – нерж. сталь AISI 303. 7. Максимальное рабочее давление PN 16 / 40 (в зависимости от размера). 8. Рабочая температура –30 °C +200 °C. 9. Нет необходимости обслуживания, регулировки и смазки. 10. Прост в монтаже..	1. One piece reduce bore ball valve. 2. Flange ends according to Std. DIN 2501. 3. Made of Carbon Steel DIN St – 37. 4. Ball seat made of Carbinized PTFE. 5. Stem O’rings made of FPM (Viton). 6. Ball made of SS 304 and Stem made of SS 303. 7. Max. working pressure PN 16/40 depend of size. 8. Working temperature –30 °C +200 °C. 9. The valve is free of maintenance, adjustment or lubrication. 10. Easy instalation.



№	Наименование / Name	Материал/ Material	Обработка поверхности/ Surface Treatment
1	Корпус / Body	Углеродистая сталь / Carbon Steel DIN St-37	Окрашен/ Painted
2	Патрубки / Extension Pipes	Углеродистая сталь / Carbon Steel DIN St-37	Окрашены/ Painted
3	Корпус штока / Stem Bush	Углеродистая сталь / Carbon Steel DIN St-37	Окрашен / Painted
4	Фланец/ Flange	Углеродистая сталь / Carbon Steel	Окрашен / Painted
5	Шар / Ball	AISI 304	-----
6	Уплотнение седла шара / Seat ball	PTFE + Графит / Carbinized PTFE	-----
7	Седло втулки / Seat Bush	Нерж.сталь/ Stainless Steel	-----
8	Пружинная шайба / Spring Washer	AISI 301	-----
9	Шток/ Stem	AISI 303	-----
10	Стопорная шайба / Trust Washer	PTFE	-----
11	Стопорная шайба / Trust Washer	PTFE	-----
12	Кольцевая прокладка / O’ring	FPM (Viton)	-----
13	Кольцо штока/ Stem Ring	Углеродистая сталь / Carbon Steel	Оцинковано/ Zinc-Plated
14	Гайка /Nut	Углеродистая сталь / Carbon Steel	Оцинкована/ Zinc-Plated
15	Ограничитель хода / Stopper	Углеродистая сталь / Carbon Steel	Оцинкован / Zinc-Plated
16	Ручка/ Handle	Углеродистая сталь / Carbon Steel	Оцинкована / Zinc-Plated
17	Рукав ручки/ Handle Sleeve	Vynil	-----

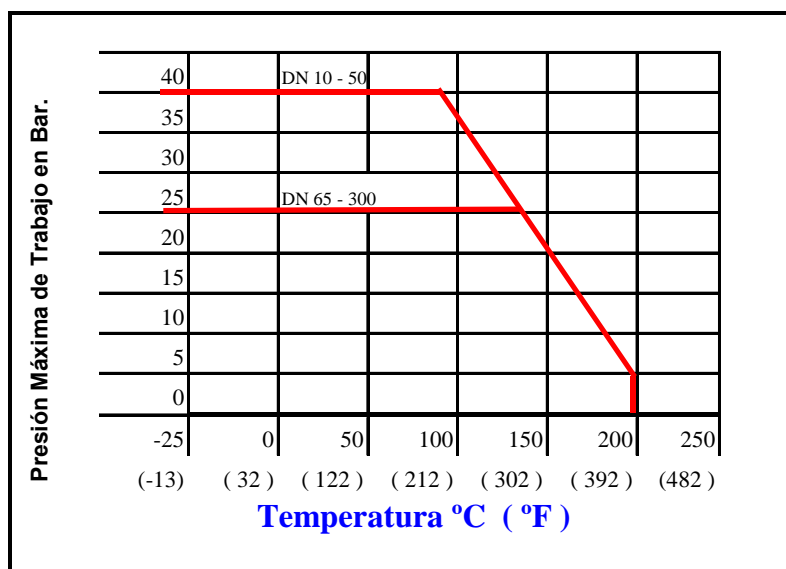
ОСНОВНЫЕ ПАРАМЕТРЫ/ GENERAL DIMENSIONS



Мод/Ref	Размер/ Size	PN	D	D1	n x Z	d	H	H1	A	L	Вес / Weight
2036 04	1/2"	40	10	95	4 x 14	65	100	40	120	130	1,800
2036 05	3/4"	40	15	105	4 x 14	75	100	40	120	150	2,400
2036 06	1"	40	20	115	4 x 14	85	105	40	150	160	2,900
2036 07	1 1/4"	40	25	140	4 x 18	100	105	39	150	180	4,700
2036 08	1 1/2"	40	32	150	4 x 18	110	125	59	190	200	5,400
2036 09	2"	40	40	165	4 x 18	125	130	59	190	230	7,200
2036 10	2 1/2"	16	50	185	4 x 18	145	180	71	280	270	9,700
2036 11	3"	16	65	200	8 x 18	160	190	77	280	280	11,500
2036 12	4"	16	80	220	8 x 18	180	220	92	280	300	16,800
2036 13	5"	16	100	250	8 x 18	210	245	95	420	325	23,600
2036 14	6"	16	125	285	8 x 23	240	265	103	550	350	32,000
2036 16	8"	16	150	340	12 x 23	295	***	***	***	400	58,000
2036 18	10"	16	200	405	12 x 27	355	***	***	***	500	99,000
2036 20	12"	16	250	460	12 x 27	410	***	***	***	500	138,000

(***) Примечание: 8" - 10" - 12" с ручным приводом / 8" - 10" - 12" with Gear Operator.

ГРАФИК ЗАВИСИМОСТИ РАБОЧЕГО ДАВЛЕНИЯ И ТЕМПЕРАТУРЫ / PRESSURE TEMPERATURE RATING

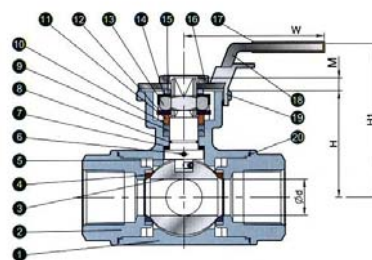
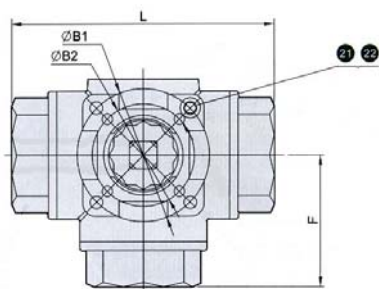




GENEBRE

Модель 2040-2041/ Article 2040- 2041
Кран шаровой трехходовой "L"/"T"-
образный проход
Three Way ball valve, Type "L" or Type "T"

Описание	Features
1.Кран шаровой трехходовой с редуцированным проходом. 2."L"/"T" - образный проход 3. Резьба согласно стандарту DIN 2999 4. Выполнен из нерж. стали класса AISI 316 (CF8M). 5.Четыре тефлоновых уплотнения седла шара изготовлены из PTFE+15%G.F 6.Уплотнение штока-PTFE 7.Кольцо штока-Viton 8.Антистатичный механизм -Шар – шток- корпус. 9. Система блокирования. 10.Возможность прямого монтажа электропривода ISO 5211(система запатентована9900474) 11.Защита от протечек через отверстие штока. 12.Макс. рабочее давление 63 Kg/cm2. 13.Рабочая температура -25 °C + 180 °C	1. <i>Stainless steel reduce port ball valve, 3 piece.</i> 2. <i>"L"/"T" Ball configuration.</i> 3. <i>Thread ends according DIN 2999 standard.</i> 4. <i>Made of AISI 316 (CF8M).</i> 5. <i>Four Ball seats PTFE + 15 % G.F.</i> 6. <i>Stem gasket PTFE.</i> 7. <i>Viton o'ring stem.</i> 8. <i>Anti-static device (Ball – Stem – Body)</i> 9. <i>Locking system.</i> 10. <i>Direct mounting actuator according ISO 5211.</i> 11. <i>Blow-out proof stem.</i> 12. <i>Max.. Working pressure 63 Kg/cm2.</i> 13. <i>Working Temperature -25 °C + 180 °C.</i>



№	Наименование/Name	Материал/Material	Обработка поверхности /Surface Treatment
1	Корпус / Body	Нержавеющая сталь AISI 316 / SS 316	Дробеструйная обработка+ кислотная очистка поверхности металла / Shot blasting + Pickling
2	Крышка корпуса / Cap	Нержавеющая сталь AISI 316 / SS 316	Дробеструйная обработка+ кислотная очистка поверхности металла /Shot blasting + Pickling
3	Шар / Ball	Нержавеющая сталь AISI 316 / SS 316	-----
4	Уплотнение седла шара / Ball Seat	Тефлон + 15% FV / PTFE + 15% GF	-----
5	Шток / Stem	Нержавеющая сталь AISI 316 / SS 316	-----
6	Антистатический механизм / Anti-Static device	Нержавеющая сталь AISI 316 / SS 316	-----
7	Стопорная шайба / Trust Washer	PTFE	-----
8	Уплотнительное кольцо / O' ring	Витон/FKM (Viton)	-----
9	Уплотнение штока / Stem packing	Тефлон/PTFE	-----
10	Втулка/ Bushing	Нерж. сталь + Тефлон / S.S. + PTFE	-----
11	Кольцо штока / Stem ring	Нержавеющая сталь AISI 316 / SS	-----

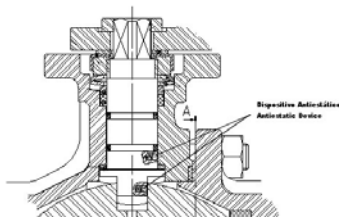
		316	
12	Пружинная шайба / Spring Washer	Нержавеющая сталь AISI 301 / SS 301	-----
13	Гайка / Nut	ASTM A194-8	-----

14	Стопор / Stopper	Нержавеющая сталь AISI 304 / SS 304	-----
15	Шайба / Washer	Нержавеющая сталь AISI 304 / SS 304	-----
16	Гайка ручки / Handle Nut	Нержавеющая сталь AISI 304 / SS 304	-----
17	Рукав ручки / Handle Sleeve	Винил /Vynil	-----
18	Ручка / Handle	Нержавеющая сталь AISI 304 / SS 304	-----
19	Блокирующий механизм / Lock device	Нержавеющая сталь AISI 304 / SS 304	-----
20	Уплотняющая прокладка / Gasket	Тефлон/ PTFE	-----
21	Стопорный болт / Stop Bolt	Нержавеющая сталь AISI 304 / SS 304	-----
22	Гайка / Nut	ASTM A194-8	-----

ОСНОВНЫЕ ПАРАМЕТРЫ / GENERAL DIMENSIONS

Модель/ Ref	Размер/ Size	PN	Параметры / Dimensions (mm)							ISO 5211 (ØB1/B2)	Вес (гр) Weight (Kg)
			d	L	H	H1	W	M	F		
2040 02	1/4"	63	11	79	42	73	145	7	40	F03 / F04	0.850
2040 03	3/8"	63	11	79	42	73	145	7	40	F03 / F04	0.830
2040 04	1/2"	63	11	79	42	73	145	7	40	F03 / F04	0.800
2040 05	3/4"	63	15	88	49	80	145	7	44	F03 / F05	1.100
2040 06	1"	63	20	107	59	90	175	7	54	F04 / F05	1.800
2040 07	1 1/4"	63	25	125	65	90	175	7	62	F04 / F07	3.000
2040 08	1 1/2"	63	32	135	73	105	220	12	68	F05 / F07	3.880
2040 09	2"	63	40	164	83	115	220	12	82	F05 / F07	7.000

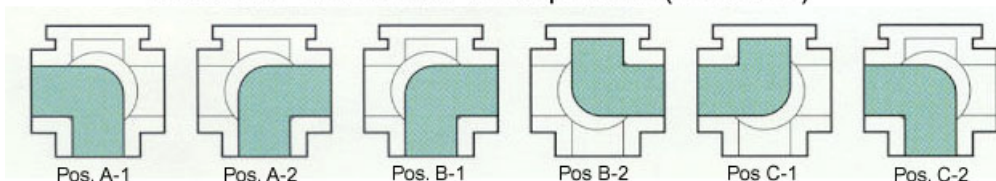
Антистатический механизм /Antiestatic Device



Это устройство гарантирует электрическую непрерывность "сфера - ось – тело", что является специальной необходимостью для легковоспламеняющихся жидкостей. /This device guarantees us the electric continuity between Ball - Stem - Body, this is of special necessity in inflammable fluids.

Конфигурации потока для клапана трехходового “L – образный проход “поворот90°/ Flow Patterns for “ L-PORT “ 3 way valves 90° turn.

Dirección del fluido / Flow pattern (Art.2040)



Конфигурации потока для клапана трехходового “T- образный проход “поворот 90°/ Flow Patterns for “ T-PORT “ 3 way valves 90° turn

Dirección del fluido / Flow pattern (Art.2041)

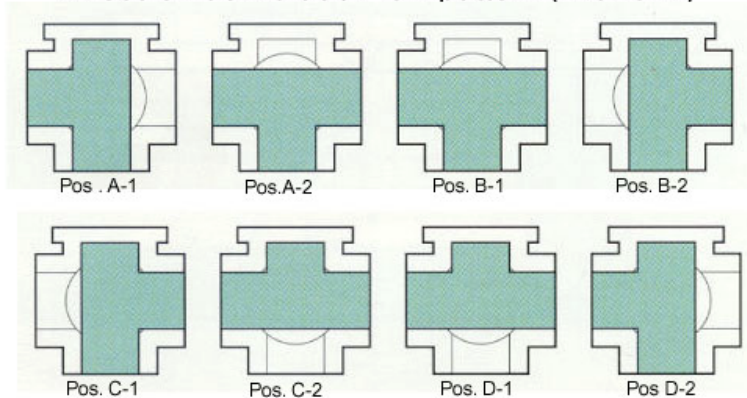
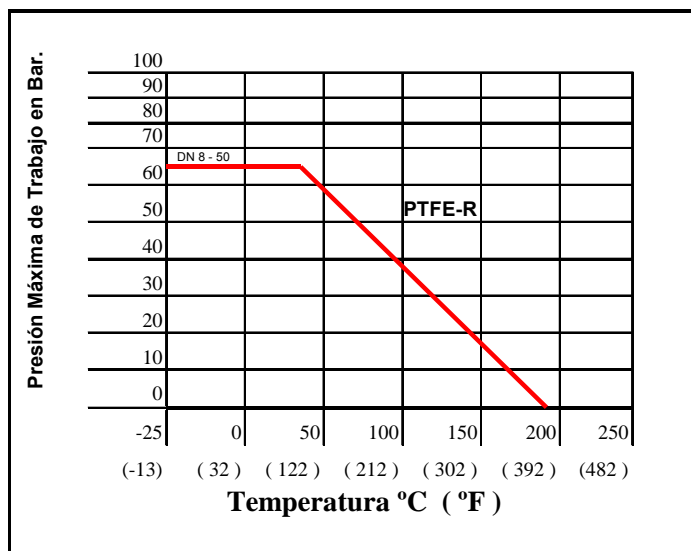


ГРАФИК ЗАВИСИМОСТИ РАБОЧЕГО ДАВЛЕНИЯ И ТЕМПЕРАТУРЫ / PRESSURE TEMPERATURE RATING

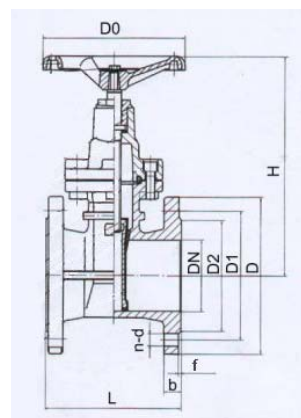
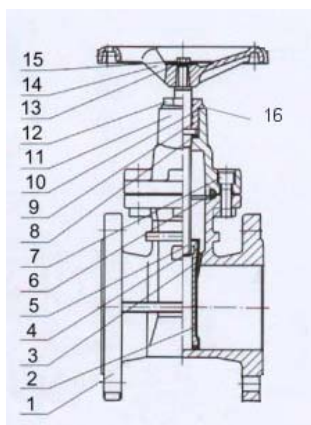




NEBRE

Модель 2102/ Article 2102
Задвижка с обрезиненным клином /EPDM/
Gate valve with EPDM closing

Описание	Features
<ol style="list-style-type: none"> 1. Задвижка с эластичным запором 2. Сделана из чугуна марки GGG-40. 3. Клин покрыт EPDM. 4. Невыдвижной шток. 5. Соответствует нормам DIN 3352. 6. Расстояние между фланцами согласно нормам DIN 3202 F4. 7. Фланцевые соединения согласно нормам DIN 2501 PN 16. 8. Сфера применения : вода. 9. Полнопроходной с минимальной потерей напора. 10. Двухсторонняя установка. 11. Легко закрывается. 12. Покрытие корпуса внутри и снаружи – эпоксидная смола 13. Макс.рабочая температура +80°C 	<ol style="list-style-type: none"> 1. Gate valve with elastic closing. 2. Made by Cast Iron GGG-40. 3. Wedge coated EPDM. 4. Non-rising stem 5. Design according to DIN 3352. 6. Face to Face according DIN 3202 F4. 7. Flanges ends according DIN 2501 PN 16. 8. Suitable medium: Water. 9. Full Port, minimum head losses. 10. Bidirectional installation. 11. Reduced torque. 12. Inside & Outside with Epoxy coating. 13. Max. Working temp. 80°C.



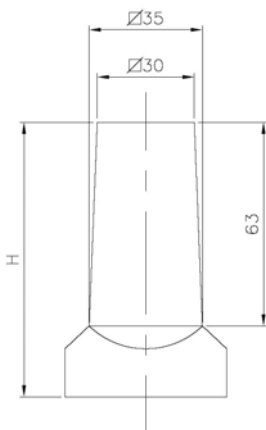
№	Наименование/ Name	Материал/ Material	Обработка поверхности / Surface Treatment
1	Корпус / Body	Чугун GGG-40	Эпоксидное напыление/ Epoxy coating
2	Корпус Клина / Wedge Body	Чугун GGG-40	-----
3	Клин / Wedge	EPDM	-----
4	Клиновидная втулка/ Wedge bushing	Латунь / Brass	-----
5	Шток / Stem	AISI 420	-----
6	Уплотняющая прокладка корпуса / Body Gasket	EPDM	-----
7	Болт / Screw	Сталь / Steel	-----

8	Уплотнение штока / Stem packing	Тефлон/PTFE	-----
9	Уплотнительное кольцо / O'ring	NBR	-----
10	Уплотнительное кольцо / O'ring	NBR	-----
11	Крышка / Cap	Чугун GGG-40	Эпоксидное напыление/ Epoxy coating
12	Герметизирующая гайка / Packing nut	Латунь / Brass	-----
13	Шайба / Washer	Нержавеющая сталь / Stailless Steel	-----
14	Маховик / Handwheel	Чугун GGG-40	Эпоксидное напыление / Epoxy coating
15	Винт / Screw	Нержавеющая сталь / Stailless Steel	-----
16	Пыленепроницаемый кожух /Anti-Dirt ring	NBR	-----

ОСНОВНЫЕ ПАРАМЕТРЫ/ GENERAL DIMENSIONS

Модель /Ref	Размер /Size	PN	Параметры /Dimensions (mm)										Peso/ Weight (Kg)
			DN	H	L	D	D0	D1	D2	b	f	n-d	
2102 09	2"	16	50	270	150	165	180	125	102	18	3	4-18	11.60
2102 10	2 ½"	16	65	280	170	185	180	145	122	18	3	4-18	15.80
2102 11	3"	16	80	310	180	200	220	160	138	20	3	8-18	19.80
2102 12	4"	16	100	350	190	220	250	180	158	20	3	8-18	25.60
2102 13	5"	16	125	435	200	250	280	210	188	22	3	8-18	36.00
2102 14	6"	16	150	485	210	285	320	240	212	22	3	8-22	54.00
2102 16	8"	16	200	560	230	340	350	295	268	24	3	12-22	81.00
2102 18	10"	16	250	660	250	405	400	355	320	26	3	12-26	115.00
2102 20	12"	16	300	745	270	460	400	410	378	28	4	12-26	180.00

ОПЦИОНАЛЬНЫЙ АДАПТЕР/OPTIONAL ADAPTER



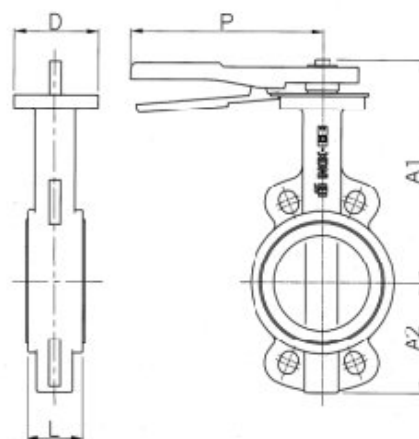
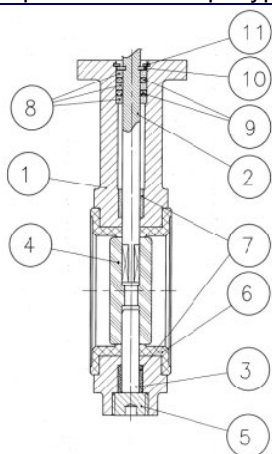
Модель/ Ref.	H
D2102 08	85
D2102 12	85
D2102 16	127



GENEBRE

Модель 2103 / Article 2103
Дисковый поворотный затвор.
Butterfly valve wafer type

Описание	Features
1. Дисковый поворотный затвор с ручкой, межфланцевый. 2. Корпус выполнен из чугуна марки GG-20. Может быть установлен между фланцами ANSI 150 и DIN PN 10/16. 3. Уплотнение корпуса -EPDM. 4. Диск выполнен из чугуна марки GGG-40. 5. Возможен монтаж привода согласно нормам ISO 5211 – DIN 3337. 6. Расстояние между фланцами согласно норме UNE EN 558-1 серия 20 (DIN 3202 K1). 7. Окрашен методом эпоксидного напыления 8. Максимальная рабочая температура 120 °C.	1. Butterfly valve wafer type. 2. GG-20 Iron body, allows installation in ANSI 150 and DIN PN 10/16 pipe flange. 3. EPDM body seat. 4. Butterfly made in Iron GGG-40. 5. Actuator mounting plate according ISO 5211 – DIN 3337. 6. Face to face according UNE EN 558-1 Serie 20 (DIN 3202 K1). 7. Epoxi painted. 8. Max. Working Temperature 120 °C.



№	Наименование / Name	Материал / Material	Покрытие / Surface Treatment
1	Корпус / Body	Чугун марки GG-20 / cast iron GG-20	Эпоксидное напыление / Epoxi Painted
2	Шток / Stem	Нержавеющая сталь AISI 416 / SS 416	-----
3	Шарнир / Pivot	Нержавеющая сталь AISI 416 / SS 416	-----
4	Диск / Disc	Чугун марки GGG-40 / Ductile Iron GGG-40	Оцинкован / Zinc plated
5	Заглушка / Cap	Нержавеющая сталь AISI 420 / SS 420	-----
6	Седло / Seat	EPDM	-----
7	Втулка / Bush	Карбонизированный тефлон / PTFE + Grafito	-----
8	Уплотнение штока / Stem packing	Карбонизированный тефлон / PTFE + Grafito	-----
9	Уплотнительное кольцо / O' ring	Нитрил / NBR	-----
10	Шайба / Washer	Бронза / Bronze	-----
11	Стопорное кольцо / Stop Ring	Сталь / Steel	-----

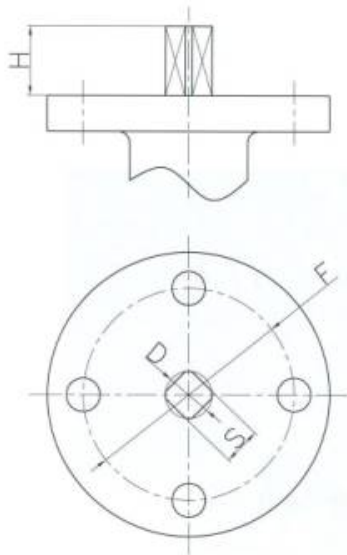
ОСНОВНЫЕ ПАРАМЕТРЫ / GENERAL DIMENSIONS

Модель / Ref	Размер / Size	Диаметр / DN	Давление / PN	L	Параметры / Dimensions (mm)				Вес / Weight (kg)
					A1	A2	D	P	
2103 09	2"	50	16	43	200	75	90	270	4.20
2103 10	2 ½"	65	16	46	200	85	90	270	4.80
2103 11	3"	80	16	46	200	100	90	270	5.55
2103 12	4"	100	16	52	220	120	90	270	6.80
2103 13	5"	125	16	56	250	125	90	270	8.75
2103 14	6"	150	16	56	250	150	125	300	11.15
2103 16	8"	200	16	60	300	150	125	300	16.60
2103 18	10"	250	16	68	330	200	125	300	23.45
2103 20	12"	300	16	78	360	250	150	***	44.50
2103 22	14"	350	10	78	390	260	150	***	61.00
2103 24	16"	400	10	102	420	300	175	***	82.00
2103 26	18"	450	10	114	445	330	175	***	136.00
2103 28	20"	500	10	121	480	370	175	***	163.00

*** Начиная с 12" заворот комплектуется ручным приводом.

*** Note: From 12" included, handling by gear operator.

Размеры фланца для установки привода: / Top flange dimensions:



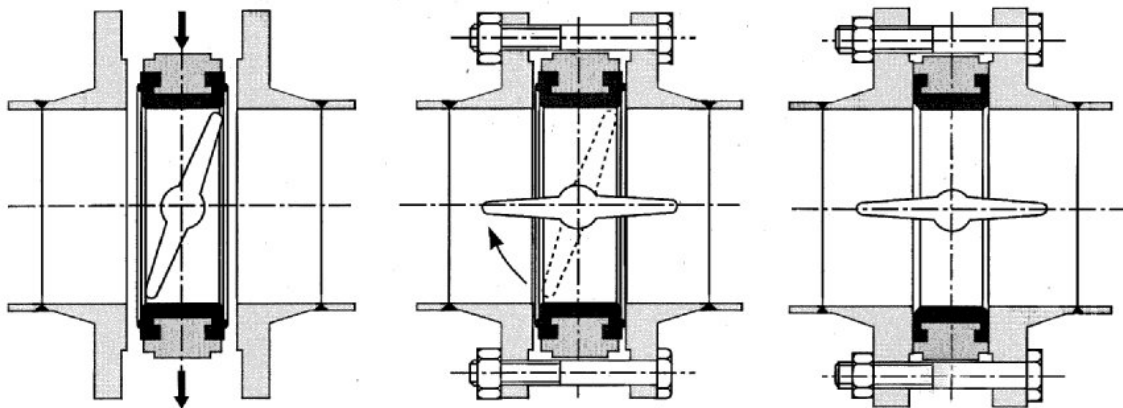
Top flange dimensions						
Art	DN	F (ISO 5211)	S mm	D mm	H mm	Torque / par N.m
2103 09	50	F07	11	14	30	12
2103 10	65	F07	11	14	30	20
2103 11	80	F07	11	14	30	27
2103 12	100	F07	14	18	30	39
2103 13	125	F07	14	18	30	58
2103 14	150	F07-F10	17	22	30	90
2103 16	200	F07-F10	17	22	30	120
2103 18	250	F10	22	28	40	180
2103 20	300	F10-F12	22	28	40	340
2103 22	350	F12	22	28	45	640
2103 24	400	F14	27	36	45	805
2103 26	450	F14	27	36	45	1100
2103 28	500	F14	36	48	45	1500

Потери напора в зависимости от положения диска / Head losses according disc position:

DN	Posición del Disco (grados) / Disc Position (degrees)								
	90°	80°	70°	60°	50°	40°	30°	20°	10°
50	144	114	84	61	43	27	16	7	1
65	282	223	163	107	67	43	24	11	1.5
80	461	364	267	154	96	61	35	15	2
100	841	701	496	274	171	109	62	27	3
125	1376	1146	775	428	268	170	98	43	5
150	1850	1542	1025	567	354	225	129	56	6
200	3316	2842	1862	1081	680	421	241	102	12
250	5430	4525	2948	1710	1076	667	382	162	19
300	8077	6731	4393	2563	1594	1005	555	235	27
350	10538	8874	5939	3384	2149	1320	756	299	34
400	13966	11761	7867	4483	2847	1749	1001	397	45
450	17214	14496	10065	5736	3643	2237	1281	507	58
500	22339	18812	12535	7144	4536	2786	1595	632	72

Меры предосторожности при установке: / Precautions measures for Installation:

1. Не устанавливайте затвор в полностью закрытом положении / Do not assemble the butterfly valve in total closed position.
2. Проверьте параллельность фланцев / Check the good parallelism of the flanges.
3. Не используйте дополнительные прокладки между затвором и фланцем / Do not insert others gasket between flange and valve.

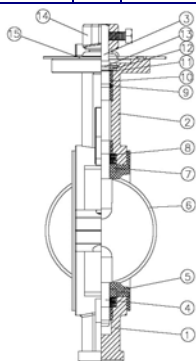




GENEBRE

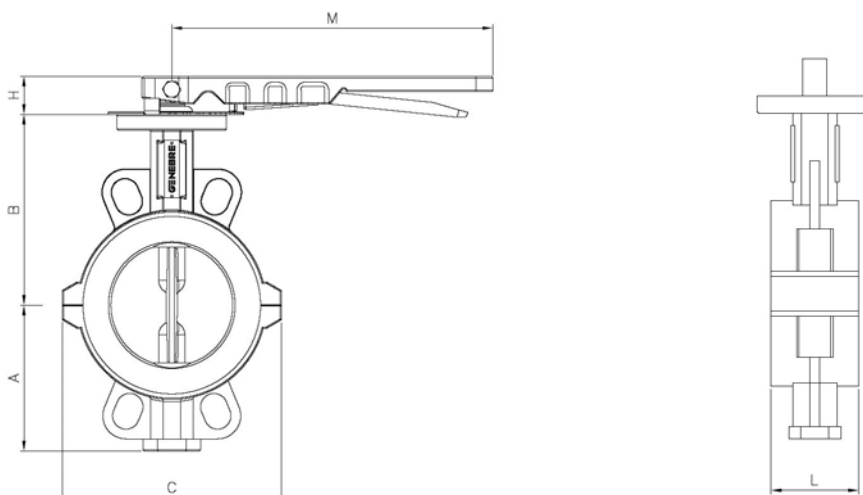
Модель 2104/ Article 2104
Дисковый поворотный затвор. Нержавеющая сталь
ALSI 316 + PTFE
Butterfly valve wafer type. Stainless Steel 316 + PTFE

Описание	Features
1. Дисковый поворотный затвор 2. Корпус из двух частей, нерж. сталь AISI , возможность монтажа между фланцами согласно нормам ANSI 150 и DIN PN 10/16. 3. Уплотнение из PTFE на базе EPDM 4. Диск из нерж. стали AISI 316 (CF8M). 5. Шток из нерж. стали AISI 316. 6. Возможен монтаж привода согласно нормам ISO 5211. 7. Расстояние между фланцами согласно норме UNE EN 558-1 Serie 20 (DIN 3202 K1). 8. Рабочая температура $-25^{\circ}\text{C} + 180^{\circ}\text{C}$.	1. Butterfly valve wafer type. 2. AISI 316 body in two parts, allows installation in ANSI 150 and DIN PN 10/16 pipe flange. 3. PTFE body seat on EPDM. 4. Butterfly made in AISI 316 (CF8M). 5. Stem made in AISI 316. 6. Actuator mounting plate according ISO 5211. 7. Face to face according UNE EN 558-1 Serie 20 (DIN 3202 K1). 8. Working Temperature $-25^{\circ}\text{C} + 180^{\circ}\text{C}$.



№	Наименование/ Name	Материал/ Material	Обработка поверхности/ Surface Treatment
1	Нижний корпус / Dowside Body	Нерж. сталь AISI 316 / SS 316	Дробеструйная обработка/ Shot Blasting
2	Верхний корпус/ Upside Body	Нерж. сталь AISI 316 / SS 316	Дробеструйная обработка / Shot Blasting
3	Верхний шток / Upside Stem	Нерж. сталь AISI 316 / SS 316	-----
4	Нижний шток / Low Stem	Нерж. сталь AISI 316 / SS 316	-----
5	Седло / Seat	PTFE на базе EPDM / PTFE on EPDM	-----
6	Диск / Disc	Нерж. сталь AISI 316 / SS 316	Дробеструйная обработка / Shot Blasting
7	Втулка шарнира / Bush	RPTFE	-----
8	Пружинная шайба/ Spring washer	Нерж. сталь AISI 301 / SS 301	-----
9	Уплотнительное кольцо / O'ring	Viton	-----
10	Втулка шарнира / Bush	RPTFE	-----
11	Шайба / Washer	Нерж. сталь AISI 304 / SS 304	-----
12	Стопорное кольцо/ Ring Retainer	Нерж. сталь AISI 304 / SS 304	-----
13	Стопорное кольцо / Ring Retainer	Нерж. сталь AISI 304 / SS 304	-----
14	Ручка/ Handle	Нерж. сталь AISI 304 / SS 304	Отполирована/ Polished
15	Тарелка/ Plate	Нерж. сталь AISI 304 / SS 304	Отполирована/ Polished

ОСНОВНЫЕ ПАРАМЕТРЫ/ GENERAL DIMENSIONS

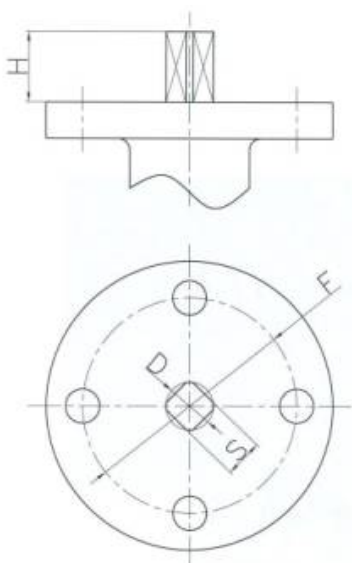


Мод/Ref	Размер/ Size	DN	PN	Параметры / Dimensions (mm)						Вес/ Weight (Kg)
				L	A	B	C	H	M	
2104 09	2"	50	16	43	74	136	117	32	264	3,800
2104 10	2 ½"	65	16	46	82	138	126	32	264	4,400
2104 11	3"	80	16	46	90	138	142	32	264	4,900
2104 12	4"	100	16	52	116	158	178	32	264	6,500
2104 13	5"	125	16	56	132	174	202	32	264	8,200
2104 14	6"	150	16	56	145	190	234	32	***	9,600
2104 16	8"	200	16	60	180	229	286	45	***	14,700

*** Nota: Начиная с 6" (DN 150) затвор комплектуется ручным приводом.

*** Note: From 6" (DN 150) included , handling by gear operator.

Параметры фланца/ Top flange dimensions:



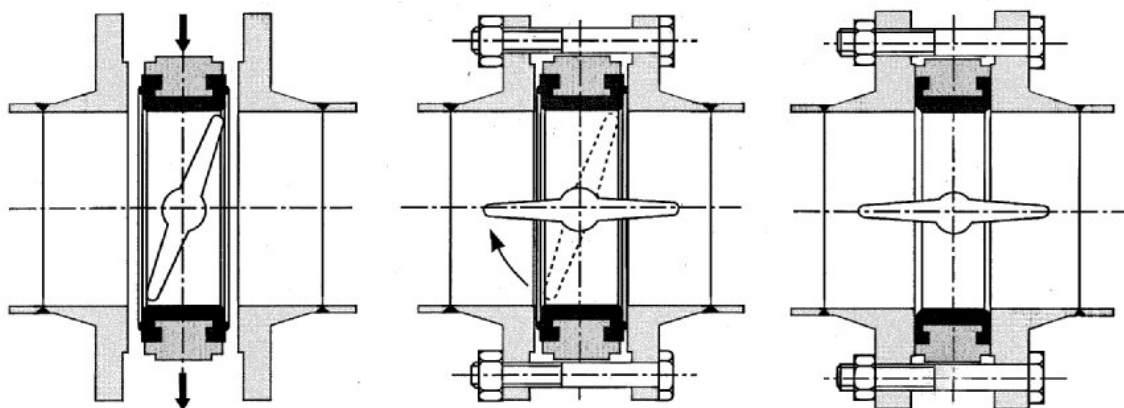
Параметры фланца/ Top flange dimensions					
Мод/Ref.	F (5211)	S	D	H	Torque Nm.
2104 09	F05	11	14	32	20
2104 10	F05	11	14	32	25
2104 11	F05	11	14	32	30
2104 12	F07	14	18	32	60
2104 13	F07	14	18	32	100
2104 14	F07	14	18	32	180
2104 16	F10	17	22	45	300

Потеря напора в зависимости от положения диска (градусы) / Head losses according disc position:

DN	Положение диска (градусы) / Disc Position (degrees)								
	90°	80°	70°	60°	50°	40°	30°	20°	10°
50	144	114	84	61	43	27	16	7	1
65	282	223	163	107	67	43	24	11	1.5
80	461	364	267	154	96	61	35	15	2
100	841	701	496	274	171	109	62	27	3
125	1376	1146	775	428	268	170	98	43	5
150	1850	1542	1025	567	354	225	129	56	6
200	3316	2842	1862	1081	680	421	241	102	12

Меры предосторожности при установке: / Precautions measures for Installation:

1. Не устанавливайте затвор в полностью закрытом положении / *Do not assemble the butterfly valve in total closed position.*
2. Проверьте параллельность фланцев / *Check the good parallelism of the flanges.*
3. Не используйте дополнительные прокладки между затвором и фланцем / *Do not insert others gasket between flange and valve.*

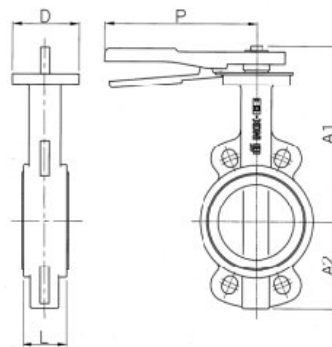
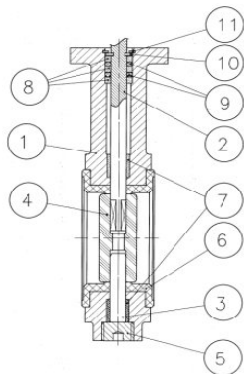




GENEBRE

Модель 2109/ Article 2109
Дисковый поворотный затвор.
Butterfly valve wafer type.

Описание	Features
1.Дисковый поворотный затвор с ручкой, межфланцевый. 2. Корпус выполнено из чугуна марки GG-20 Может быть установлен между фланцами ANSI 150 и DIN PN 10/16. 3.Уплотнение корпуса - EPDM. 4.Диск выполнен из нержавеющей стали AISI 316(CF8M) 5.Возможен монтаж привода согласно нормам ISO 5211 – DIN 3337. 6. Расстояние между фланцами согласно норме UNE EN 558-1 серия 20 (DIN 3202 K1). 7.Окрашен методом эпоксидного напыления 8.Максимальная рабочая температура 120 °C.	1. <i>Butterfly valve wafer type.</i> 2. <i>GG-20 Iron body, allows installation in ANSI 150 and DIN PN 10/16 pipe flange.</i> 3. <i>EPDM body seat.</i> 4. <i>Butterfly made in AISI 316 (CF8M).</i> 5. <i>Actuator mounting plate according ISO 5211 – DIN 3337.</i> 6. <i>Face to face according UNE EN 558-1 Serie 20 (DIN 3202 K1).</i> 7. <i>Epoxi painted.</i> 8. <i>Max. Working Temperature 120 °C.</i>



N°	Наименование /Name	Материал	Покрытие /Surface Treatment
1	Корпус / Body	Чугун марки GG-20 / cast iron GG-20	Эпоксидное напыление / Epoxi Painted
2	Шток / Stem	Нержавеющая сталь AISI 416 / SS 416	-----
3	Шарнир / Pivot	Нержавеющая сталь AISI 416 / SS 416	-----
4	Диск / Disc	Нержавеющая сталь AISI 316 / SS 316	Дробеструйная обработка / Shot Blasting
5	Крышка корпуса / Cap	Нержавеющая сталь AISI 420 / SS 420	-----
6	Седло / Seat	EPDM	-----
7	Втулка шарнира / Bush	Карбонизированный тефлон /PTFE + Grafito	-----
8	Уплотнение штока / Stem packing	Карбонизированный тефлон /PTFE + Grafito	-----
9	Уплотнительное кольцо / O' ring	Нитрил /NBR	-----
10	Стопорная шайба / Washer	Бронза /Bronze	-----
11	Стопорное кольцо / Stop Ring	Сталь / Steel	-----

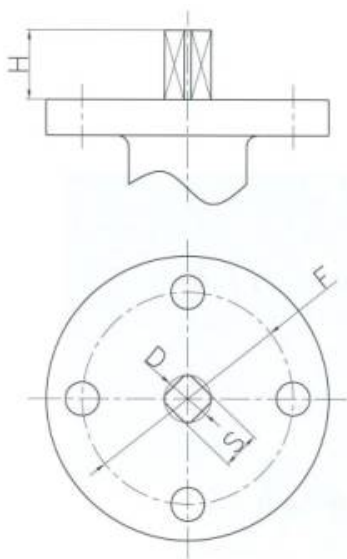
ОСНОВНЫЕ ПАРАМЕТРЫ / GENERAL DIMENSIONS

Модель / Ref	Размер / Size	Диаметр / DN	Давление / PN	L	Параметры / Dimensions (mm)				Вес / Weight (Kg)
					A1	A2	D	P	
2109 09	2"	50	16	43	200	75	90	270	4.20
2109 10	2 ½"	65	16	46	200	85	90	270	4.80
2109 11	3"	80	16	46	200	100	90	270	5.55
2109 12	4"	100	16	52	220	120	90	270	6.80
2109 13	5"	125	16	56	250	125	90	270	8.75
2109 14	6"	150	16	56	250	150	125	300	11.15
2109 16	8"	200	16	60	300	150	125	300	16.60
2109 18	10"	250	16	68	330	200	125	300	23.45
2109 20	12"	300	16	78	360	250	150	***	44.50
2109 22	14"	350	10	78	390	260	150	***	61.00
2109 24	16"	400	10	102	420	300	175	***	82.00
2109 26	18"	450	10	114	445	330	175	***	136.00
2109 28	20"	500	10	121	480	370	175	***	163.00

*** Начиная с 12" заворот комплектуется ручным приводом.

*** Note: From 12" included, handling by gear operator.

Размеры фланца для установки привода: / Top flange dimensions:



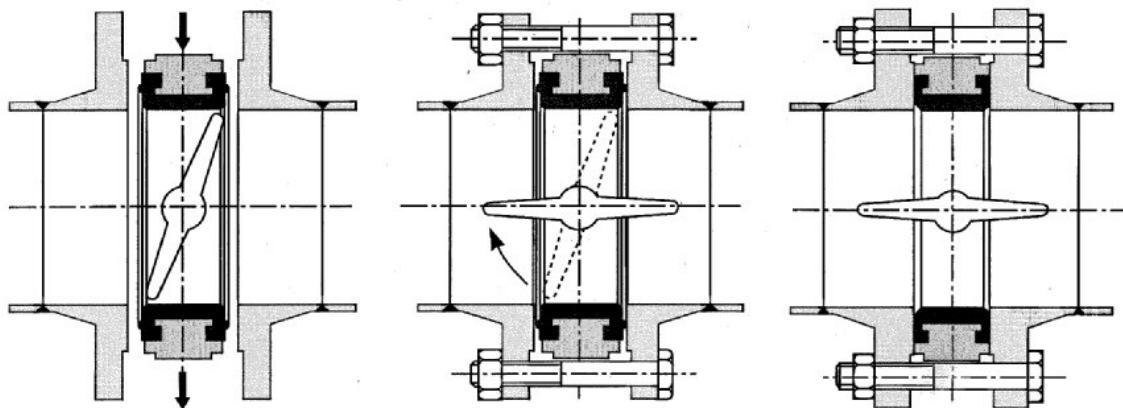
Top flange dimensions						
Art	DN	F (ISO 5211)	S mm	D mm	H mm	Torque / par N.m
2103 09	50	F07	11	14	30	12
2103 10	65	F07	11	14	30	20
2103 11	80	F07	11	14	30	27
2103 12	100	F07	14	18	30	39
2103 13	125	F07	14	18	30	58
2103 14	150	F07-F10	17	22	30	90
2103 16	200	F07-F10	17	22	30	120
2103 18	250	F10	22	28	40	180
2103 20	300	F10-F12	22	28	40	340
2103 22	350	F12	22	28	45	640
2103 24	400	F14	27	36	45	805
2103 26	450	F14	27	36	45	1100
2103 28	500	F14	36	48	45	1500

Потеря напора в зависимости от положения диска (градусы) / Head losses according disc position:

DN	Posición del Disco (grados) / Disc Position (degrees)								
	90°	80°	70°	60°	50°	40°	30°	20°	10°
50	144	114	84	61	43	27	16	7	1
65	282	223	163	107	67	43	24	11	1.5
80	461	364	267	154	96	61	35	15	2
100	841	701	496	274	171	109	62	27	3
125	1376	1146	775	428	268	170	98	43	5
150	1850	1542	1025	567	354	225	129	56	6
200	3316	2842	1862	1081	680	421	241	102	12
250	5430	4525	2948	1710	1076	667	382	162	19
300	8077	6731	4393	2563	1594	1005	555	235	27
350	10538	8874	5939	3384	2149	1320	756	299	34
400	13966	11761	7867	4483	2847	1749	1001	397	45
450	17214	14496	10065	5736	3643	2237	1281	507	58
500	22339	18812	12535	7144	4536	2786	1595	632	72

Меры предосторожности при установке: / Precautions measures for Installation:

1. Не устанавливайте затвор в полностью закрытом положении / *Do not assemble the butterfly valve in total closed position.*
2. Проверьте параллельность фланцев / *Check the good parallelism of the flanges.*
3. Не используйте дополнительные прокладки между затвором и фланцем / *Do not insert others gasket between flange and valve.*

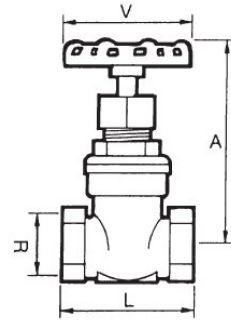
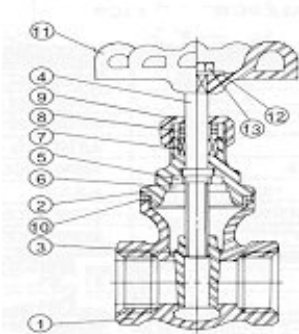




GENEBRE

Модель 2220/Article 2220
Задвижка с резьбовым соединением.
Threaded ends Gate valve.

Описание	Features
1.Задвижка . 2.Сделана из нержавеющей стали CF8M. 3.Компактный диск сделан из нержавеющей стали CF8M. 4.Невыдвижной шток. 5.Резьба соответствует стандарту DIN 2999 6.Уплотнение штока-PTFE. 7.Макс. рабочее давление 16 Kg. / cm ² 8.Макс. температура +180°C	1. Gate valve. 2. Made by Stainless Steel CF8M. 3. Compact disc made by CF8M. 4. Non-rising stem 5. Threaded ends according DIN 2999 std. 6. Stem Packing PTFE. 7. Max. Working pressure 16 Kg. / cm ² 8. Max. Working temperature 180 °C.



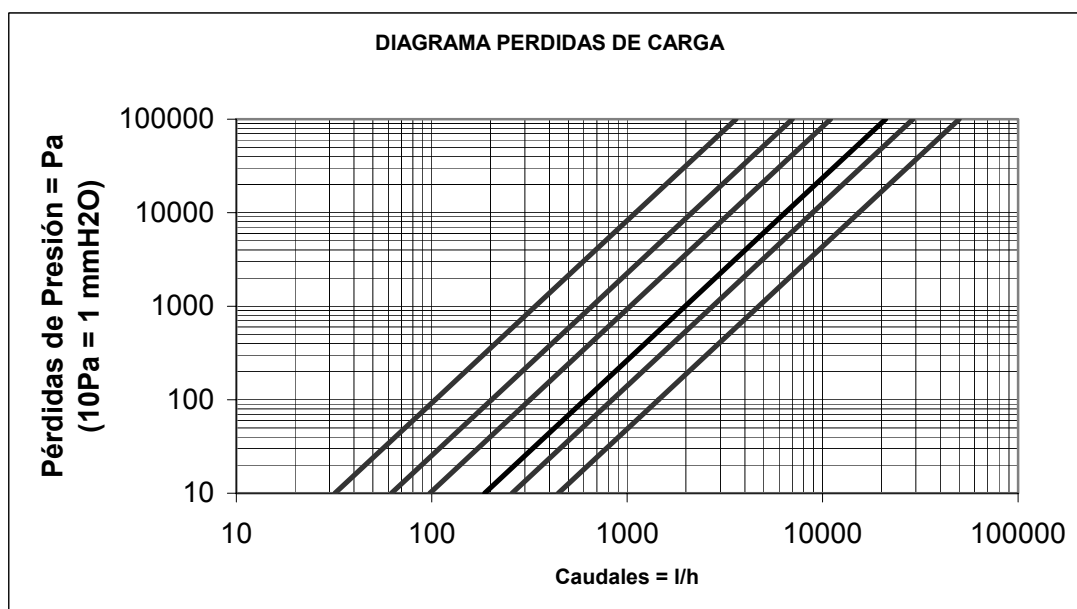
№	Наименование / Name	Материал	Обработка поверхности / Surface Treatment
1	Корпус/ Body	Нержавеющая сталь CF8M / S.S. CF8M	Дробеструйная обработка / Shot blasting
2	Крышка корпуса / Cap	Нержавеющая сталь CF8M / S.S. CF8M	Дробеструйная обработка / Shot blasting
3	Клин / Wedge	Нержавеющая сталь CF8M / S.S. CF8M	Дробеструйная обработка / Shot blasting
4	Шток / Stem	Нержавеющая сталь 316 / S.S. 316	-----
5	Шайба / Washer	Нержавеющая сталь 316 / S.S. 316	-----
6	Шайба / Washer	Нержавеющая сталь 316 / S.S. 316	-----
7	Уплотнение штока / Stem packing	PTFE	-----
8	Шайба / Washer	Нержавеющая сталь 316 / S.S. 316	-----
9	Герметизирующая гайка / Packing nut	Нержавеющая сталь 316 / S.S. 316	-----
10	Уплотнение корпуса / Body Gasket	Тефлон / PTFE	-----
11	Ручка / Handwheel	Алюминий / Aluminium	Окрашена/ Painted
12	Шайба/ Washer	Нержавеющая сталь 304 / S.S. 304	-----
13	Гайка/ Nut	Нержавеющая сталь 304 / S.S. 304	-----

ОСНОВНЫЕ ПАРАМЕТРЫ / GENERAL DIMENSIONS

Модель / Ref	Размер /Size	PN	Параметры /Dimensions (mm)				Вес (гр)/ Weight (Kg)
			R	A	L	V	
2220 04	1/2"	16	1/2"	100	54	70	0.414
2220 05	3/4"	16	3/4"	110	58	70	0.578
2220 06	1"	16	1"	115	65	70	0.740
2220 07	1 1/4"	16	1 1/4"	130	75	80	0.995
2220 08	1 1/2"	16	1 1/2"	150	78	100	1.459
2220 09	2"	16	2"	167	93	100	1.985

Диаграмма потери напора / HEAD LOSSES DIAGRAM

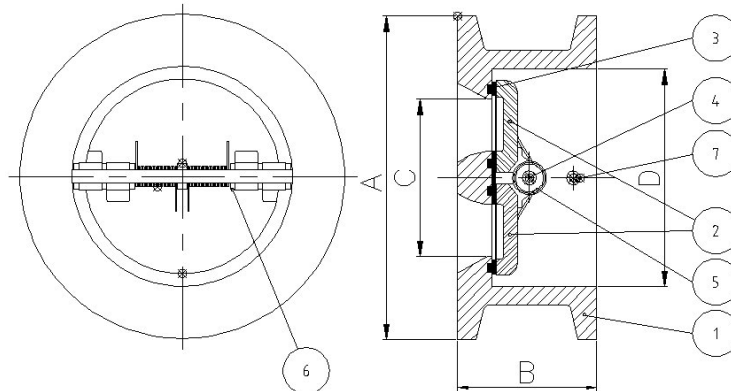
(H₂O – 20 °C Горизонтальный поток / Horizontal flow).





Модель 2401/Article 2401
Двухстворчатый межфланцевый обратный клапан
Wafer. Check Valve (double disk) wafer type.

Описание	Features
1 Двухстворчатый межфланцевый обратный клапан. 2. Сделан из чугуна марки GG-25. 3. Диск из нержавеющей стали CF8M. 4. Шток и пружина из нерж. стали марки AISI 316 5. Седло из вулканизированного нитрила/NBR/. 6. Может быть установлен между фланцами ANSI 150 и DIN PN 10/16. 7. Возможна установка в вертикальном, горизонтальном и наклонном положениях. 8. Расстояние между фланцами согласно норме EN 558-1. 9. Макс. рабочее давление 16 Kg / cm ² . 10 Макс.рабочая температура 100 °C.	1. Wafer check valve (double disk). 2. Made of Cast Iron GG-25. 3. Disk made of CF8M. 4. Axle and spring made of AISI 316. 5. Seat of NBR vulcanised in groove. 6. Assembly between flanges DIN PN-10/16 and ANSI 150 lbs. 7. Installed with vertical , horizontal or inclined flow. 8. Face to Face according EN 558-1. 9. Max. Working pressure 16 Kg / cm ² . 10. Max. Working temperature 100 °C.



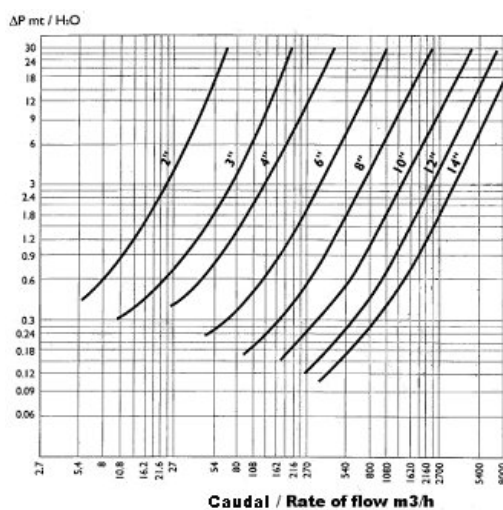
№	Наименование / Name	Материал	Обработка поверхности / Surface Treatment
1	Корпус / Body	Чугун GG-25 / Cast Iron GG-25	Эпоксидное напыление / Epoxi Painted
2	Диск / Disk	Нерж. Сталь AISI 316 / SS 316	-----
3	Седло / Seat	NBR	-----
4	Ось / Axle	Нерж. Сталь AISI 316 / SS 316	-----
5	Пружина / Spring	Нерж. Сталь AISI 316 / SS 316	-----
6	Шайба / Washer	Тефлон/PTFE	-----
7	Стопор диска / Disk Stopper	Нерж. Сталь AISI 316 / SS 316	-----

ОБЩИЕ РАЗМЕРЫ / GENERAL DIMENSIONS

Модель /Ref	Размер /Size	DN	PN	Параметры /Dimensions (mm)				Вес /Weight (Kg)
				A	B	C	D	
2401 09	2"	50	16	101	54	44	66	1.850
2401 10	2 1/2"	65	16	120	54	54	78	2.450
2401 11	3"	80	16	133	57	68	89	3.100
2401 12	4"	100	16	164	64	86	117	4.650
2401 13	5"	125	16	194	70	108	141	6.900
2401 14	6"	150	16	220	76	132	168	9.100
2401 16	8"	200	16	275	95	180	210	14.500
2401 18	10"	250	16	330	108	224	265	24.650
2401 20	12"	300	16	380	143	262	311	39.950

Диаграмма потерь / HEAD LOSSES DIAGRAM

(H₂O – 20 °C Горизонтальный поток / Horizontal flow).



Минимальное давление открытия / MINIMUM OPENING PRESSURE

FLUJO / FLOW	Aplicación / Application	Presion / Pressure	2"	2 1/2"	3"	4"	5"	6"	8"	10"	12"
	con muelle / with spring	mbar	22,8	22,8	22,8	24	24,5	24,7	25,4	26,6	27,3
	con muelle / with spring	mbar	22,4	22,4	22,4	23,5	24	24,1	24,7	25,8	26,4
	con muelle / with spring	mbar	22	22	22	23	23,5	23,5	24	25	25,5
	sin muelle / without spring	mbar	0,4	0,4	0,4	0,5	0,5	0,6	0,7	0,8	0,9

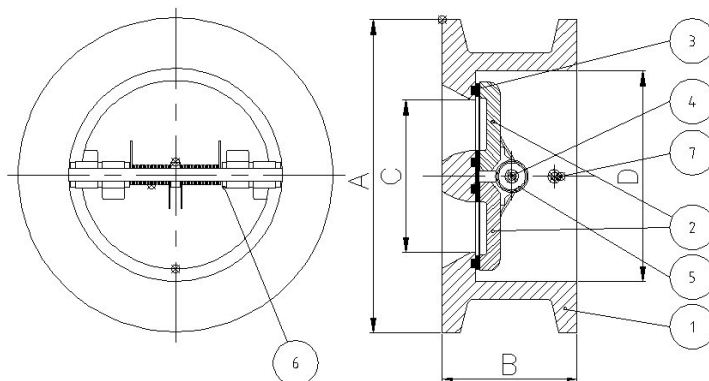
ПОТОК Использование Давление
(с/без пружины)



NEBRE

Модель 2402/Article 2402
Двухстворчатый межфланцевый обратный клапан
Wafer. Check Valve (double disk) wafer type.

Описание	Features
1. Двухстворчатый межфланцевый обратный клапан. 2. Сделан из нержавеющей стали CF8M. 3. Диск из нержавеющей стали марки CF8M. 4. Шток и пружина из нержавеющей стали марки AISI 316. 5. Седло из вулканизированного Витона/FKM/ 6. Может быть установлен между фланцами DIN PN-25. 7. Возможен монтаж в вертикальном, горизонтальном и наклонном положениях. 8. Расстояние между фланцами согласно норме N 558-1. 9. Макс. рабочее давление 25 Kg / cm ² . 10. Макс. рабочая температура 180 °C.	1. Wafer check valve (double disk). 2. Made of Stainless steel CF8M. 3. Disk made of CF8M. 4. Axle and spring made of AISI 316. 5. Seat of Viton (FKM) vulcanised in groove. 6. Assembly between flanges DIN PN-25. 7. Installed with vertical , horizontal or inclined flow. 8. Face to Face according EN 558-1. 9. Max. Working pressure 25 Kg / cm ² . 10. Max. Working temperature 180 °C.



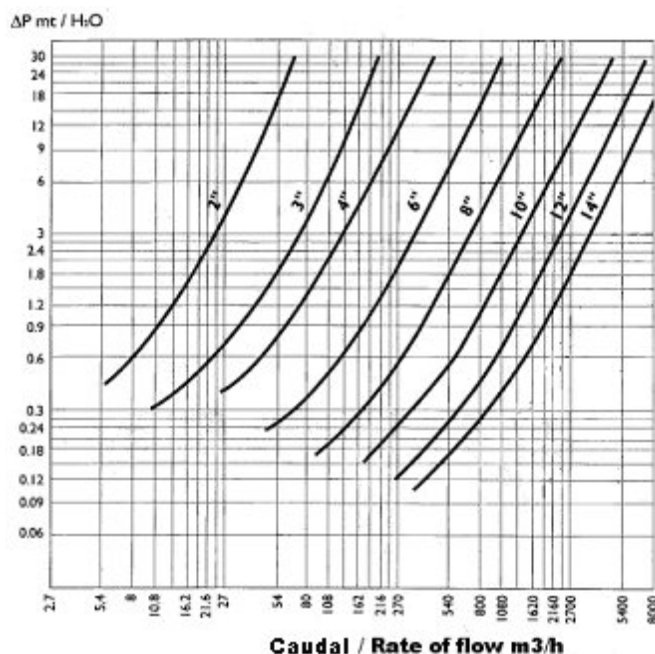
№	Наименование / Name	Материал	Обработка поверхности / Surface Treatment
1	Корпус / Body	Нерж. Сталь AISI 316 / SS 316	Дробеструйная обработка +кислотная очистка поверхности металла / Shot Blasting + Pickling
2	Диск / Disk	Нерж. Сталь AISI 316 / SS 316	Дробеструйная обработка +кислотная очистка поверхности металла / Shot Blasting + Pickling
3	Седло / Seat	Витон (FKM)	-----
4	Ось / Axle	Нерж. Сталь AISI 316 / SS 316	-----
5	Пружина / Spring	Нерж. Сталь AISI 316 / SS 316	-----
6	Шайба / Washer	PTFE	-----
7	Стопор диска / Disk Stopper	Нерж. Сталь AISI 316 / SS 316	-----

ОБЩИЕ РАЗМЕРЫ / GENERAL DIMENSIONS

Модель /Ref	Размер /Size	DN	PN	Параметры /Dimensions (mm)				Вес / Weight (Kg)
				A	B	C	D	
2402 09	2"	50	25	109	54	44	65	2.05
2402 10	2 1/2"	65	25	129	54	55	80	3.00
2402 11	3"	80	25	144	57	68	94	4.00
2402 12	4"	100	25	170	64	86	117	5.90
2402 13	5"	125	25	196	70	110	145	8.05
2402 14	6"	150	25	226	76	132	170	11.20
2402 16	8"	200	25	286	95	176	224	24.45
2402 18	10"	250	25	343	108	222	265	35.30
2402 20	12"	300	25	403	143	264	310	64.00

Диаграмма потери напора / HEAD LOSSES DIAGRAM

(H₂O – 20 °C Горизонтальный поток / Horizontal flow).



Минимальное давление открытия / MINIMUM OPENING PRESSURE

FLUJO / FLOW	Aplicación / Application	Presion / Pressure	2"	2 1/2"	3"	4"	5"	6"	8"	10"	12"
	con muelle / with spring	mbar	22,8	22,8	22,8	24	24,5	24,7	25,4	26,6	27,3
	con muelle / with spring	mbar	22,4	22,4	22,4	23,5	24	24,1	24,7	25,8	26,4
	con muelle / with spring	mbar	22	22	22	23	23,5	23,5	24	25	25,5
	sin muelle / without spring	mbar	0,4	0,4	0,4	0,5	0,5	0,6	0,7	0,8	0,9

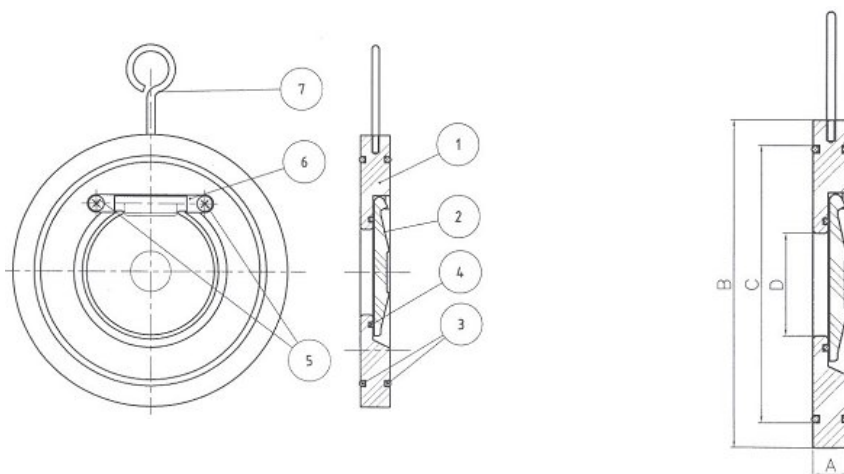
ПОТОК Использование Давление
(с/без пружины/ы)



GENEBRE

Модель 2406/ Article 2406
Одностворчатый межфланцевый обратный клапан
Wafer. Check Valve (single disk) wafer type.

Описание	Features
1.Одностворчатый межфланцевый обратный клапан/Wafer/. 2.Сделан из нержавеющей стали AISI 316. 3 Наружные уплотнения - Витон(FKM). 4. Дисковые уплотнения - Витон(FKM). 5. Может быть установлен между фланцами DIN PN-25. 6.Возможен монтаж в вертикальном, горизонтальном и наклонном положениях. 7.Макс.рабочее давление 16Kg / cm2. 8. Макс.рабочая температура 180 °C. 9. Минимальная потеря напора	1. Wafer check valve (single disk). 2. Made of Stainless Steel AISI 316. 3. External o'ring made by viton (FKM). 4. Disk o'ring made by viton (FKM). 5. Assembly between flanges DIN PN-16. 6. Installed with vertical or horizontal flow. 7. Max. Working pressure 16 Kg / cm2. 8. Max. Working temperature 180 °C. 9. Low head losses.



№	Наименование / Name	Материал	Обработка поверхности / Surface Treatment
1	Корпус / Body	Нерж. Сталь AISI 316 / SS 316	-----
2	Диск / Disk	Нерж. Сталь AISI 316 / SS 316	-----
3	Внешняя прокладка / External O'ring	Витон/FKM	-----
4	Прокладка диска / Disk O'ring	Витон/FKM	-----
5	Ось болта / Axis screw	Нерж. Сталь AISI 316 / SS 316	-----
6	Стопор / Stem Stopper	Нерж. Сталь AISI 316 / SS 316	-----
7	Крючок / Hook	Сталь / Steel	Оцинкован/ Zinc Plated

ОБЩИЕ РАЗМЕРЫ / GENERAL DIMENSIONS

Модель /Ref	Размер /Size	PN	Параметры /Dimensions (mm)				Вес /Weight (Kg)
			A	B	C	D	
2406 09	2 "	16	14	109	101	32	0.855
2406 10	2 1/2 "	16	14	129	113	40	1.180
2406 11	3 "	16	14	144	124	54	1.480
2406 12	4 "	16	18	164	148	70	2.500
2406 13	5 "	16	18	195	179	92	3.200
2406 14	6 "	16	20	220	198	112	4.400
2406 16	8 "	16	22	275	248	154	7.150
2406 18	10 "	16	26	332	312	200	11.950

ГРАФИК ДАВЛЕНИЕ-ТЕМПЕРАТУРА / PRESSURE TEMPERATURE RATING

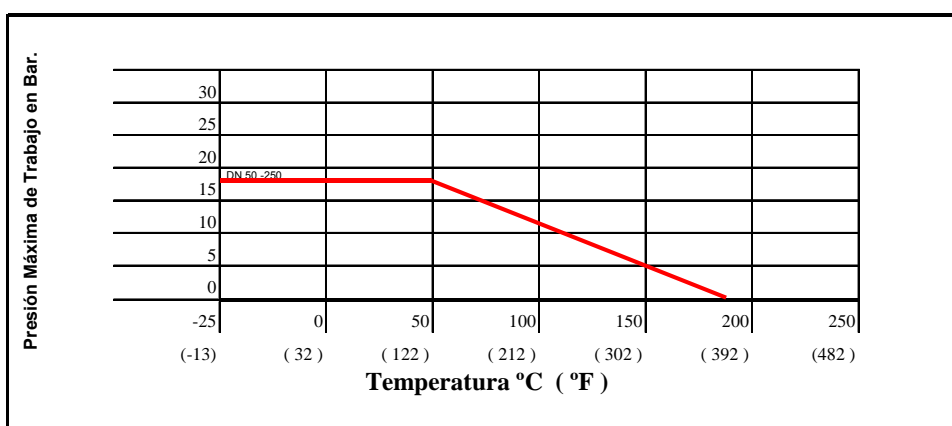
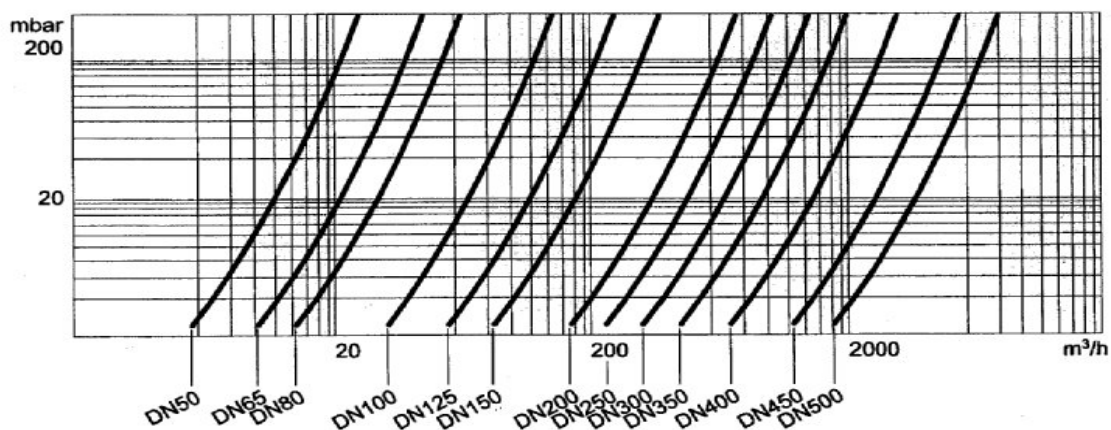


Диаграмма потери напора/ HEAD LOSSES DIAGRAM

(H₂O – 20 °C Горизонтальный поток / Horizontal flow).

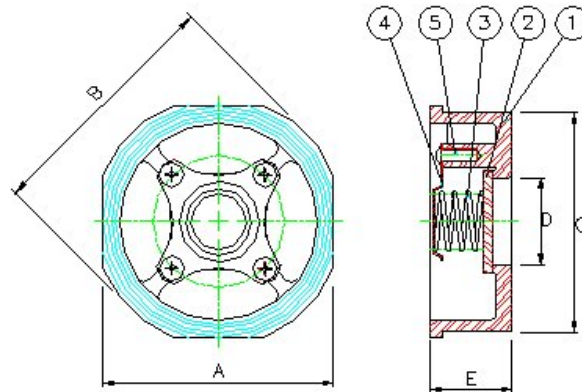




GENEBRE

Модель 2415/Article 2415
Дисковый межфланцевый обратный клапан
Wafer disk check valve

Описание	Features
1 Дисковый межфланцевый обратный клапан. 2 Сделан из нержавеющей стали AISI 316. 3. Диск из нержавеющей стали AISI 316. 4. Пружина- нержавеющая сталь AISI 316. 5. Небольшие размеры 6 Может быть установлен между фланцами DIN PN-16/40 и ANSI 150. 7. Возможен монтаж в вертикальном, горизонтальном и наклонном положениях. 8. Расстояние между фланцами согласно норме EN 558-1 S.49. 9. Макс. рабочее давление 40/25 Kg / cm ² . 10. Минимальная потеря напора	1. Wafer check valve (single disk). 2. Made of Stainlees Steel AISI 316. 3. Disk made by AISI 316. 4. Spring made by AISI 316. 5. Little dimensions. 6. Assembly between flanges DIN PN-16/40 and ANSI 150. 7. Installed with vertical , horizontal or inclined flow. 8. Face to Face according EN 558-1 S.49. 9. Max. Working pressure 40/25 Kg / cm ² . 10. Low head losses.



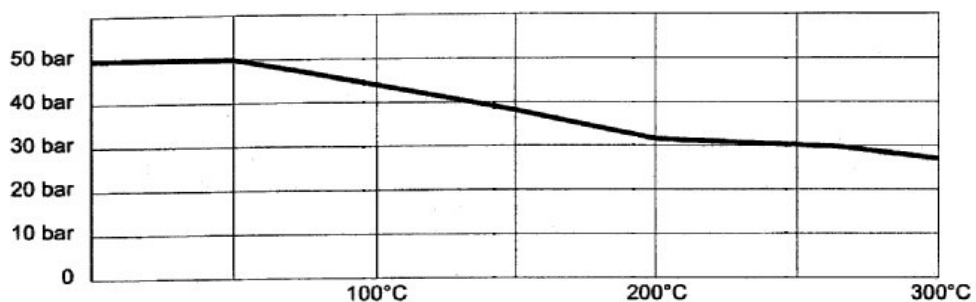
№	Наименование / Name	Материал	Обработка поверхности / Surface Treatment
1	Корпус / Body	Нерж. Сталь AISI 316 / SS 316	Дробеструйная обработка+ кислотная очистка поверхности металла / Shot Blasting + Pickling
2	Диск / Disk	Нерж. Сталь AISI 316 / SS 316	Дробеструйная обработка+ кислотная очистка поверхности металла / Shot Blasting + Pickling
3	Пружина / Spring	Нерж. Сталь AISI 316 / SS 316	-----
4	Стопор пружины/ Spring stop ring	Нерж. Сталь AISI 316 / SS 316	-----
5	Болт / Bolt	Нерж. Сталь AISI 304 / SS 304	-----

ОБЩИЕ РАЗМЕРЫ / GENERAL DIMENSIONS

Модель /Ref	Размер /Size	DN	PN	Параметры /Dimensions (mm)					Вес /Weight (Kg)
				A	B	C	D	E	
2415 04	1/2"	15	40	45	53	43	15	16	0.12
2415 05	3/4"	20	40	55	63	53	19	19	0.20
2415 06	1"	25	40	65	73	63	24	22	0.29
2415 07	1 1/4"	32	40	78	84	75	30	28	0.45
2415 08	1 1/2"	40	40	88	94	86	38	32	0.63
2415 09	2"	50	40	98	107	95	47	40	0.89
2415 10	2 1/2"	65	40	118	126	115	62	46	1.52
2415 11	3"	80	40	134	144	131	76	50	2.00
2415 12	4"	100	40	154	164	151	95	60	3.25
2415 13	5"	125	25	***	***	185	120	90	6.75
2415 14	6"	150	25	***	***	218	140	105	10.60

ГРАФИК ДАВЛЕНИЕ-ТЕМПЕРАТУРА / PRESSURE TEMPERATURE RATING

РАЗМЕРЫ ОТ DN-15 ДО DN-100 / SIZES FROM DN-15 UNTIL DN-100



РАЗМЕРЫ DN-125 И DN-150 / SIZES DN-125 AND DN-150

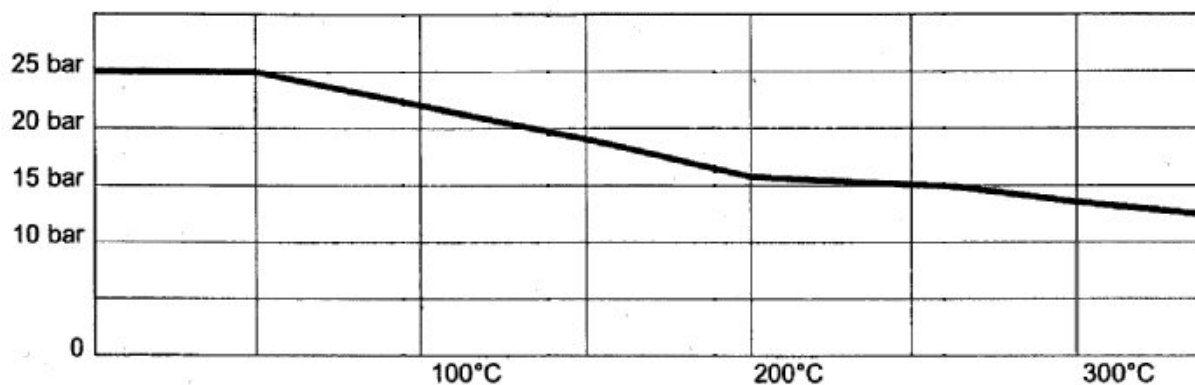
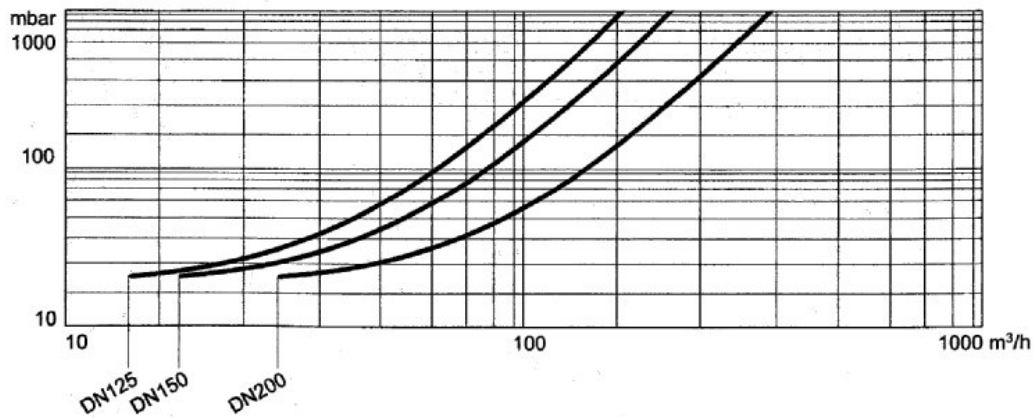
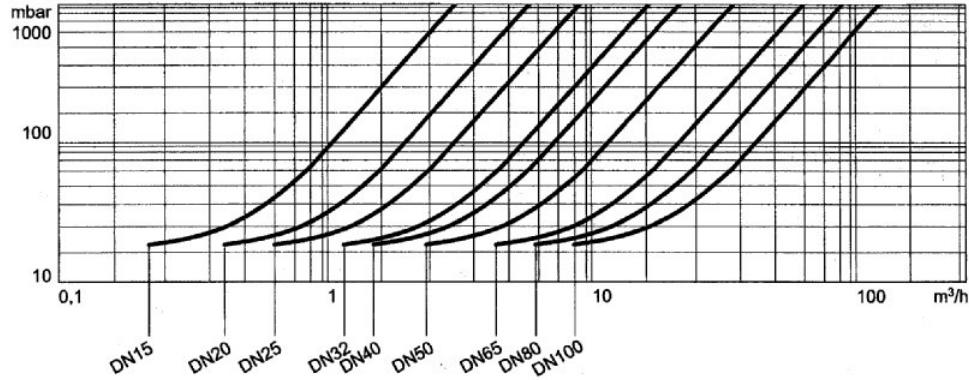


Диаграмма потерь / HEAD LOSSES DIAGRAM

(H₂O – 20 °C Горизонтальный поток / Horizontal flow).



Минимальное давление открытия / MINIMUM OPENING PRESSURE

FLOW	DN	15	20	25	32	40	50	65	80	100	
△	with spring	mbar	25	25	25	27	29	29	31	32	33
▷	with spring	mbar	23	23	23	24	25	25	26	26	27
▽	with spring	mbar	21	21	21	21	21	21	21	21	21
△	without spring	mbar	2	2	2	3	4	4	5	5	6

FLOW	DN	125	150	200	
△	with spring	mbar	34	36	36
▷	with spring	mbar	22	23	27
▽	with spring	mbar	17	18	18
△	without spring	mbar	8	9	10



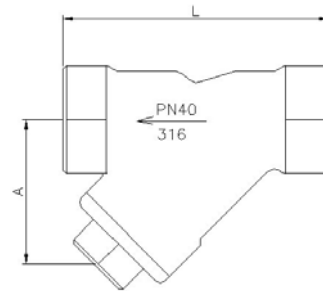
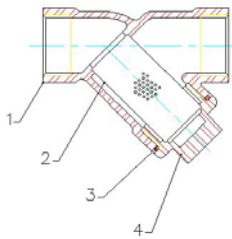
GENEBRE

Модель 2460/ Article 2460

"Y" – образный сетчатый фильтр с резьбовым соединением.

Threaded ends "Y" Strainer

Описание	Features
1. "Y" – образный фильтр. 2. Резьба согласно стандарту DIN 2999. 3. Сделан из нерж.стали марки CF8M. 4. Макс. рабочее давление 40 Kg/cm ² 5. Макс. рабочая температура -30 °C + 240 °C.	1. "Y" Strainer. 2. Threaded ends according DIN 2999 Std. 3. Made of Stainless Steel CF8M. 4. Max. Working pressure 40 Kg / cm ² . 5. Working temperature -30 °C + 240 °C.

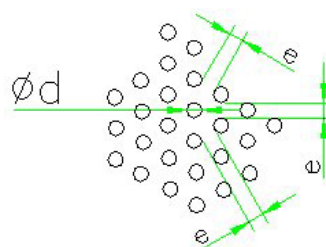


N°	Наименование / Name	Материал	Обработка поверхности / Surface Treatment
1	Корпус / Body	Нерж. Сталь CF8M / Stainless Steel CF8M	Дробеструйная обработка +кислотная очистка поверхности металла / Shot Blasting + Pickling
2	Фильтр / Strainer	Нерж. Сталь CF8M / Stainless Steel CF8M	-----
3	Прокладка / Gasket	PTFE	-----
4	Крышка / Plug	Нерж. Сталь CF8M / Stainless Steel CF8M	Дробеструйная обработка +кислотная очистка поверхности металла / Shot Blasting + Pickling

ОБЩИЕ РАЗМЕРЫ / GENERAL DIMENSIONS

Модель /Ref	Размер /Size	PN	Параметры /Dimensions (mm)				Вес /Weight (Kg)
			A	L	Ø d	e	
2460 02	1/4"	40	30	65	1	1	0.29
2460 03	3/8"	40	30	65	1	1	0.21
2460 04	1/2"	40	40	65	1	1	0.22
2460 05	3/4"	40	45	80	1	1	0.35
2460 06	1"	40	55	90	1	1	0.66
2460 07	1 1/4"	40	65	105	1	1	0.77
2460 08	1 1/2"	40	70	120	1	1	1.15
2460 09	2"	40	85	140	1	1	1.76

Детали сетки / Mesh detail

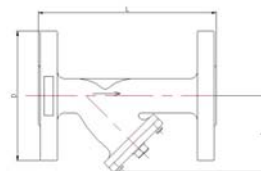
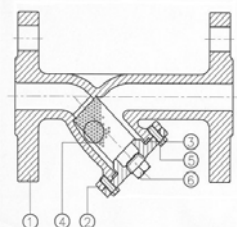




GENEBRE

Модель 2461/Article 2461
"Y" – образный сетчатый фильтр с фланцевым соединением .
Flanged ends " Y " Strainer .

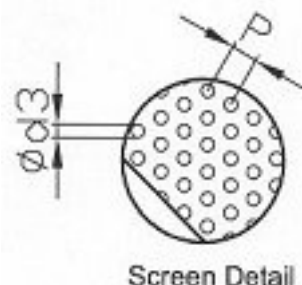
Описание	Features
1. "Y" – образный фильтр. 2. Фланцевое соединение согласно DIN 2501 PN 16. 3. Расстояние между лицевыми сторонами соответствует нормам DIN 3202 F1. 4. Сделан из нерж. стали марки CF8M. 5. Макс. рабочее давление 16Kg/cm ² 6. Макс. рабочая температура -30 °C + 240 °C.	1. " Y "Strainer. 2. Flanged ends according to DIN 2501 PN 16. 3. Face to Face according to DIN 3202 F1. 4. Made of Stainless Steel CF8M. 5. Max. Working pressure 16 Kg / cm ² . 6. Working temperature -30 °C + 240 °C.



№	Наименование / Name	Материал	Обработка поверхности / Surface Treatment
1	Корпус / Body	Нерж. Сталь CF8M / Stainless Steel CF8M	Дробеструйная обработка +кислотная очистка поверхности металла / Shot Blasting + Pickling
2	Заглушка / Cover	Нерж. Сталь CF8M / Stainless Steel CF8M	Дробеструйная обработка +кислотная очистка поверхности металла / Shot Blasting + Pickling
3	Прокладка / Gasket	PTFE	
4	Фильтр / Strainer	Нерж. Сталь CF8M / Stainless Steel CF8M	-----
5	Болт / Bolt	Нерж. Сталь 304 / Stainless Steel 304	-----
6	Пробка / Plug	Нерж. Сталь 316 / Stainless Steel 316	-----

ОБЩИЕ РАЗМЕРЫ / GENERAL DIMENSIONS

Модель /Ref	Размер /Size	PN	Параметры /Dimensions (mm)					Вес / Weight (Kg)
			A	D	L	P	d 3	
2461 04	1/2"	16	75	95	130	2	1	1.95
2461 05	3/4"	16	90	105	150	2	1	2.75
2461 06	1"	16	100	115	160	2	1	3.70
2461 07	1 1/4"	16	115	140	180	2	1	5.90
2461 08	1 1/2"	16	130	150	200	2	1	6.40
2461 09	2"	16	150	165	230	2	1	8.90
2461 10	2 1/2"	16	190	185	290	3.5	2	12.95
2461 11	3"	16	200	200	310	3.5	2	18.15
2461 12	4"	16	230	220	350	3.5	2	24.30
2461 13	5"	16	280	250	400	3.5	2	38.35
2461 14	6"	16	300	285	480	3.5	2	61.30
2461 16	8"	16	400	340	605	3.5	2	115.00



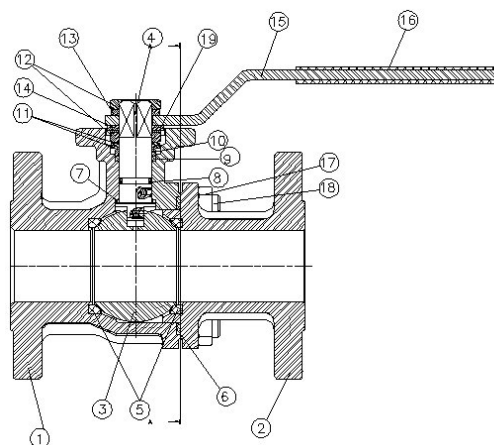
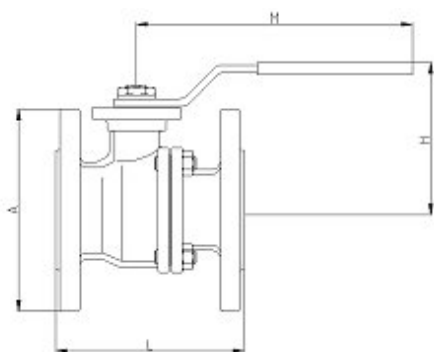
Детали сетки/ Mesh detail



GENEBRE

Модель 2528/ Article 2528
Полнопроходной фланцевый шаровой кран из нержавеющей стали
Stainless Steel full port ball valve, Flanges ends

Описание	Features
<ol style="list-style-type: none"> 1. Полнопроходной фланцевый шаровой кран, двухсоставной. 2. Фланцевое соединение согласно нормам DIN 2501. PN - 40 от DN 15 до DN 50. PN - 16 от DN 65 до DN 200. 3. Сделан из нержавеющей стали марки CF8M. 4. Норма дизайна-DIN 3357 / ISO 5752. 5. Расстояние между лицевыми сторонами согласно DIN 3202 F4 / F5. 6. Седло шара PTFE + 15 % F.V. (тефлон армированный стекловолокном) 7. От DN 32 спиральное металлическое уплотнение корпуса. 8. Уплотнительное кольцо-Витон. 9. Защита от протечек через отверстие штока. 10. Возможен прямой монтаж привода согласно ISO 5211 (система запатентована) 11. Система блокирования. 12. Антистатическое устройство. 13. Огнебезопасная конструкция 14. Макс. рабочее давление 40/16 Kg/cm² 15. Макс. рабочая температура -30 °C+ 180 °C. 	<ol style="list-style-type: none"> 1. Full port ball valve, 2 piece. 2. Flanges ends according DIN 2501. PN-40 DN 15 to DN 50. PN-16 DN 65 to DN 200. 3. Made of Stainless Steel DIN 1.4408 (CF8M). 4. Desing according DIN 3357 / ISO 5752. 5. Face to Face according DIN 3202 F4 / F5. 6. Ball seats PTFE + 15 % G.F. 7. Since DN 32 with spirometalic gasket.. 8. Viton O' ring stem. 9. Blow-out proof stem. 10. Direct mounting actuator according ISO 5211 (patent system). 11. Block System included. 12. Anti – static device. 13. Fire-safe design. 14. Max.. Working pressure 40 / 16 Kg/cm². 15. Working Temperature –30 °C + 180 °C.

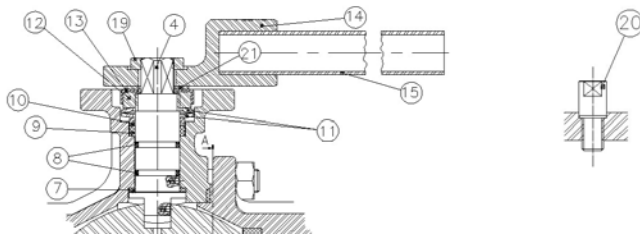


№	Наименование /Name	Материал	Обработка поверхности /Surface Treatment
1	Корпус / Body	Нерж. Сталь DIN 1.4408 (CF8M)	Дробеструйная обработка +кислотная очистка поверхности металла / Shot Blasting + Pickling
2	Крышка корпуса / Cap	Нерж. Сталь DIN 1.4408 (CF8M)	Дробеструйная обработка +кислотная очистка поверхности металла / Shot Blasting + Pickling
3	Шар / Ball	Нерж. Сталь AISI 316 / SS 316	-----
4	Шток / Stem	Нерж. Сталь AISI 316 / SS 316	-----

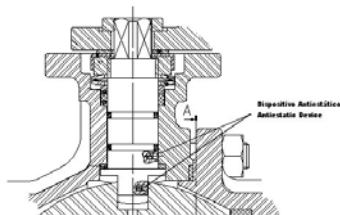
5	Уплотнение седла шара / Ball seats	Тефлон/PTFE+15% GF.	-----
6	Прокладка / Gasket	SS+Graphite	-----
7	Уплотнение штока / Stem packing	Тефлон/PTFE+graphite	-----
8	Уплотнительное кольцо / O-Ring	Витон/Viton	-----
9	Уплотнение штока / Stem packing	Тефлон/ PTFE	-----
10	Шайба штока / Stem Ring	Нерж. Сталь AISI 316 / SS 316	-----
11	Пружинная шайба / Spring Washer	Нерж. Сталь AISI 301 / SS 301	-----
12	Гайка / Nut	Нерж. Сталь AISI 316 / SS 316	-----
13	Шайба / Washer	Нерж. Сталь AISI 304 / SS 304	-----
14	Ограничитель / Stopper	Нерж. Сталь AISI 304 / SS 304	-----
15	Ручка / Handle	Нерж. Сталь AISI 304 / SS 304	-----
16	Чехол / Handle Sleeve	Винил/Vynil	-----
17	Гайка / Nut	Нерж. Сталь AISI 316 / SS 316	-----
18	Болт / Stud Bolt	Нерж. Сталь AISI 316 / SS 316	-----
19	Контршайба / Lock Washer	Нерж. Сталь AISI 304 / SS 304	-----

Только для размеров: с 2 1/2" до 8" / For 2 1/2" –8" Sizes Only.

№	Наименование /Name	Материал	Обработка поверхности /Surface Treatment
14	Корпус ручки / Body Handle	Нерж. сталь AISI 304	Дробеструйная обработка +кислотная очистка поверхности металла / Shot Blasting + Pickling
19	Гайка / Nut	Нерж. сталь AISI 316	-----
20	Ограничитель/ Stopper	Нерж. сталь AISI 304	-----
21	Контршайба / Lock Washer	Нерж. сталь AISI 304	-----



Антистатическое устройство / Antiestatic Device.

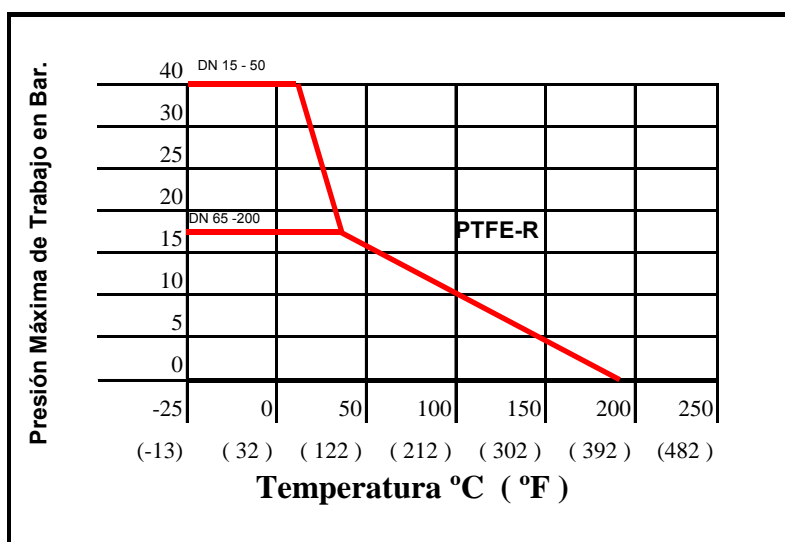


Это устройство гарантирует электрическое постоянство между шаром-штоком-корпусом, что необходимо при транспортировке воспламеняющихся жидкостей. / This device guarantees us the electric continuity between Ball - Stem - Body, this is of special necessity in inflammable fluids.

ОБЩИЕ РАЗМЕРЫ / GENERAL DIMENSIONS

Модель /Ref	Размер /Size	PN	ISO 5211	Параметры /Dimensions (mm)				Вес /Weight (Kg)
				A	H	L	M	
2528 04	1/2"	40	F04	95	85	115	170	2,200
2528 05	3/4"	40	F04/F05	105	85	120	170	3,050
2528 06	1"	40	F04/F05	116	95	125	170	3,750
2528 07	1 ¼"	40	F05/F07	140	106	130	170	5,750
2528 08	1 ½"	40	F05/F07	150	110	140	200	7,000
2528 09	2"	40	F05/F07	165	118	150	200	9,500
2528 10	2 ½"	16	F07/F10	185	170	170	240	14,750
2528 11	3"	16	F07/F10	200	170	180	240	18,850
2528 12	4"	16	F07/F10	220	170	190	240	26,250
2528 13	5"	16	F10/F12	250	200	325	450	43,650
2528 14	6"	16	F10/F12	285	250	350	550	60,850
2528 16	8"	16	F12	340	300	400	550	106,700

ГРАФИК ДАВЛЕНИЕ-ТЕМПЕРАТУРА / PRESSURE TEMPERATURE RATING

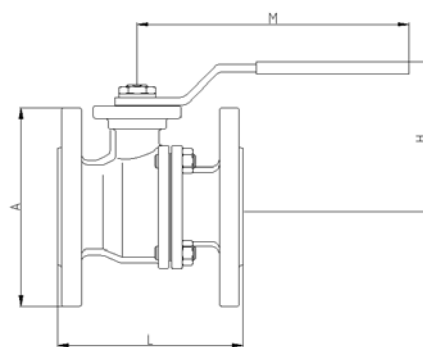
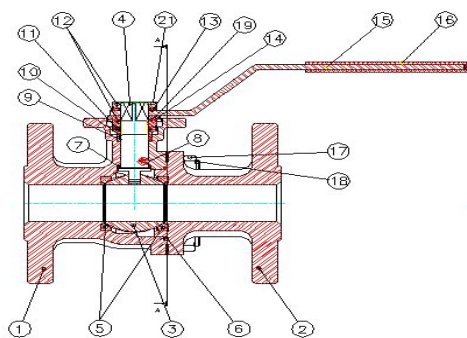




GENEBRE

Модель 2528A/ Article 2528A
Полнопроходной фланцевый шаровой кран из нержавеющей стали.
Stainless Steel full port ball valve, Flanges ends

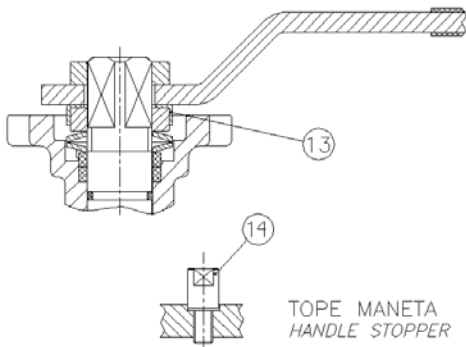
Описание	Features
<ol style="list-style-type: none"> 1. Полнопроходной фланцевый шаровой кран, двухсоставной 2. Фланцевое соединение согласно нормам ASME B 16.5. ANSI Clase 150 3. Сделан из нержавеющей стали марки CF8M. 4. Соответствует нормам дизайна ASME B 16.34. 5. Расстояние между лицевыми сторонами согласно ASME B 16.10. 6. Седло шара PTFE + 15 % F.V. (тефлон армированный стекловолокном) 7. Уплотнение корпуса-PTFE. 8. Огнебезопасная конструкция 9. Защита от протечек через отверстие штока. 10. Возможен прямой монтаж привода согласно ISO 5211 (система запатентована). 11. Система блокирования. 12. Антистатическое устройство. 13. Инспектирование и испытание согласно API 598, API 6D 14. Макс. рабочее давление 19 Kg/cm² 15. Макс. рабочая температура -30 °C+ 180 °C. 	<ol style="list-style-type: none"> 1. Full port ball valve, 2 piece. 2. Flanges ends according ASME B 16.5. ANSI Class 150 3. Made of Stainless Steel DIN 1.4408(CF8M). 4. Design according ASME B 16.34. 5. Face to Face according ASME B 16.10. 6. Ball seats PTFE + 15 % G.F. 7. Body seal made by PTFE. 8. Fire-safe design. 9. Blow-out proof stem. 10. Direct mounting actuator according ISO 5211 11. Block System included. 12. Anti – static device. 13. Inspection & Testing: API 598, API 6D. 14. Max.. Working pressure 19 Kg/cm². 15. Working Temperature –30 °C + 180 °C.



N°	Наименование /Name	Материал	Обработка поверхности /Surface Treatment
1	Корпус / Body	Нерж. Сталь DIN 1.4408 (CF8M)	Дробеструйная обработка +кислотная очистка поверхности металла / Shot Blasting + Pickling
2	Крышка корпуса/ Cap	Нерж. Сталь DIN 1.4408 (CF8M)	Дробеструйная обработка +кислотная очистка поверхности металла / Shot Blasting + Pickling
3	Шар / Ball	Нерж. Сталь AISI 316 / SS 316	-----
4	Шток / Stem	Нерж. Сталь AISI 316 / SS 316	-----
5	Уплотнение седла шара / Ball seats	Тефлон /PTFE+15% GF.	-----

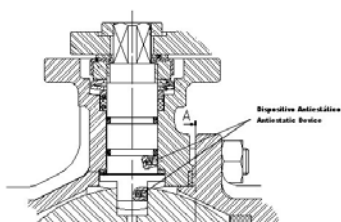
6	Прокладка / Gasket	Тефлон /PTFE	-----
7	Уплотнение штока / Stem packing	Тефлон /PTFE+graphite	-----
8	Устройство Anti-Static	Нерж. Сталь AISI 316 / SS 316	-----
9	Уплотнение штока / Stem packing	Тефлон/PTFE	-----
10	Шайба штока / Stem Ring	Нерж. Сталь AISI 316 / SS 316	-----
11	Пружинная шайба / Spring Washer	Нерж. Сталь AISI 301 / SS 301	-----
12	Гайка / Nut	Нерж. Сталь AISI 316 / SS 316	-----
13	Контршайба / Lock Washer	Нерж. Сталь AISI 304 / SS 304	-----
14	Ручка / Handle	Нерж. Сталь AISI 316 / SS 316	-----
15	Гайка / Nut	Нерж. Сталь AISI 316 / SS 316	-----
16	Чехол ручки / Handle Sleeve	Винил/Vynil	-----
17	Болт / Stud Bolt	A193 – B 8	-----
18	Гайка / Nut	Нерж. Сталь AISI 316 / SS 316	-----

Только для размеров: с 4" до 6" / For 4" –6" Sizes Only



N°	Наименование /Name	Материал	Обработка поверхности /Surface Treatment
13	Контршайба / Lock Washer	AISI 304	-----
14	Ограничитель / Stopper	AISI 304	-----

Антистатическое устройство / Antiestatic Device

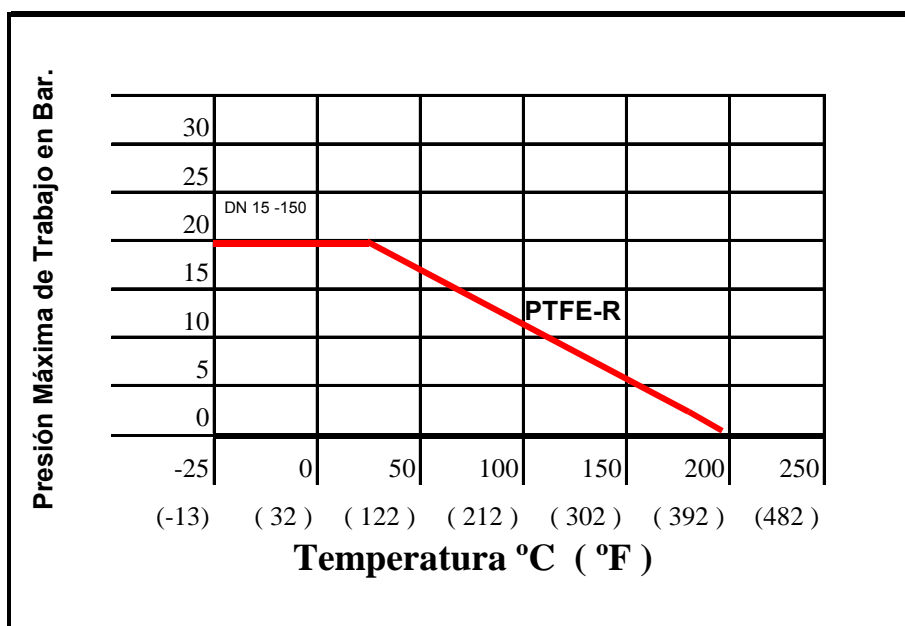


Это устройство гарантирует электрическое постоянство между шаром-штоком-корпусом, что необходимо при транспортировке воспламеняющихся жидкостей. / This device guarantees us the electric continuity between Ball - Stem - Body, this is of special necessity in inflammable fluids.

ОБЩИЕ РАЗМЕРЫ / GENERAL DIMENSIONS

Модель / Ref	Размер / Size	КЛАСС/ CLASS	Параметры / Dimensions (mm) ISO				
			5211	A	H	L	M
2528A 04	1/2"	150	F03/F04	89	79	108	135
2528A 05	3/4"	150	F03/F04	98.6	84	117	135
2528A 06	1"	150	F04/F05	108	95	127	170
2528A 07	1 1/4"	150	F04/F05	117	103	140	170
2528A 08	1 1/2"	150	F05/F07	127	111	165	200
2528A 09	2"	150	F05/F07	152.5	120	178	200
2528A 10	2 1/2"	150	F07/F10	177.8	153	190	250
2528A 11	3"	150	F07/F10	190.5	163	203	250
2528A 12	4"	150	F10	228.6	182	229	400
2528A 14	6"	150	F12	279.4	280	394	800

ГРАФИК ДАВЛЕНИЕ-ТЕМПЕРАТУРА / PRESSURE TEMPERATURE RATING

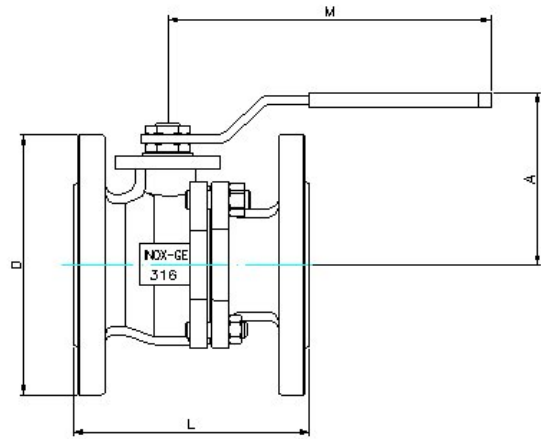
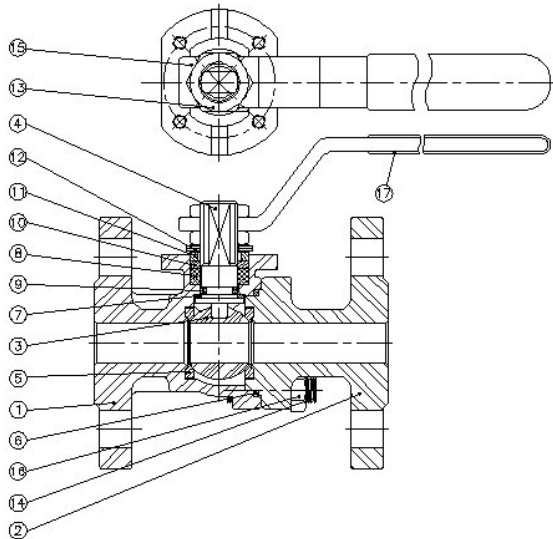




GENEBRE

Модель 2529/ Article 2529
Полнопроходной фланцевый шаровой кран из нержавеющей стали/
Stainless Steel full port ball valve, Flanges ends

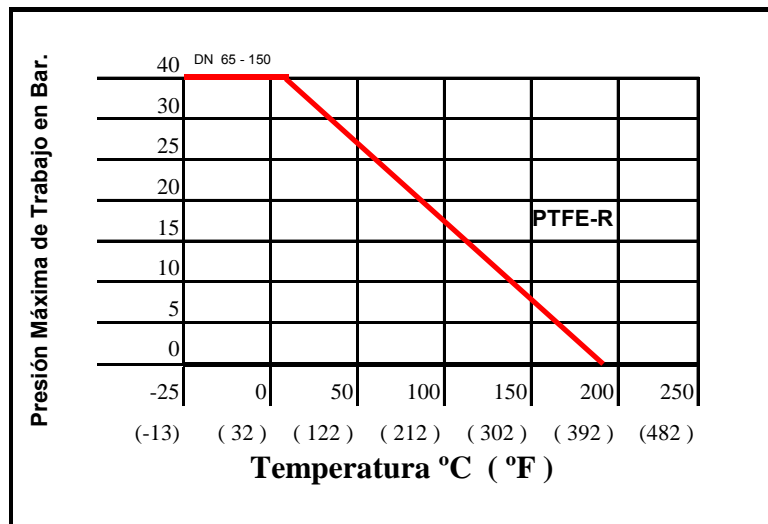
Описание		Features	
1. Полнопроходной фланцевый шаровой кран, двухсоставной. 2. Фланцевое соединение согласно нормам DIN 2501 PN-40. 3. Сделан из нерж. стали марки CF8M. 4. Расстояние между лицевыми сторонами согласно DIN 3202 F4 / F5. 5. Седло шара PTFE + 15 % F.V. (тефлон армированный стекловолокном) 6. Фланцы соответствуют нормам ISO 5211. 7. Уплотнительное кольцо- Витон. 8. Защита от протечек через отверстие штока. 9. Макс. рабочее давление 40 Kg/cm ² 10. Макс. рабочая температура -30 °C+ 180 °C.		1. Full port ball valve, 2 piece. 2. Flanges ends according DIN 2501 PN-40. 3. Made of Stainless Steel CF8M. 4. Face to Face according DIN 3202 F4 / F5. 5. Ball seats PTFE + 15 % G.F. 6. Top flange according ISO 5211. 7. Viton O' ring stem. 8. Blow-out proof stem. 9. Max.. Working pressure 40 Kg/cm ² . 10. Working Temperature -30 °C + 180 °C.	
N°	Наименование / Name	Материал	Обработка поверхности / Surface Treatment
1	Корпус / Body	Нерж. Сталь DIN 1.4408 (CF8M)	Дробеструйная обработка +кислотная очистка поверхности металла/ Shot Blasting + Pickling
2	Крышка корпуса / Cap	Нерж. Сталь DIN 1.4408 (CF8M)	Дробеструйная обработка +кислотная очистка поверхности металла/ Shot Blasting + Pickling
3	Шар / Ball	Нерж. Сталь AISI 316 / SS 316	-----
4	Шток / Stem	Нерж. Сталь AISI 316 / SS 316	-----
5	Уплотнение седла шара / Ball seats	Тефлон/PTFE+15%GF.	-----
6	Прокладка / Gasket	Тефлон/PTFE	-----
7	Упорное кольцо/ Trust Washer	Тефлон/PTFE	-----
8	Упорное кольцо / Trust Washer	Тефлон/PTFE	-----
9	Кольцевая прокладка / O' ring	Витон/Viton	-----
10	Шайба штока / Stem Ring	Нерж. Сталь AISI 304 / SS 304	-----
11	Ограничитель / Stopper	Нерж. Сталь AISI 304 / SS 304	-----
12	Пружинная шайба / Spring Washer	Нерж. Сталь AISI 301 / SS 301	-----
13	Гайка / Nut	Нерж. Сталь AISI 304 / SS 304	-----
14	Болт / Stud Bolt	Нерж. Сталь AISI 304 / SS 304	-----
15	Ручка / Handle	Нерж. Сталь AISI 304 / SS 304	-----
16	Гайка / Nut	Нерж. Сталь AISI 304 / SS 304	-----
17	Чехол ручки / Handle Sleeve	Винил/Vynil	-----



ОБЩИЕ РАЗМЕРЫ / GENERAL DIMENSIONS

Модель / Ref	Размер / Size	PN	Параметры / Dimensions (mm)					ISO 5211	Вес / Weight (Kg)
			DN	A	D	L	M		
2529 10	2 1/2"	40	65	180	185	170	360	F07	17.15
2529 11	3"	40	80	180	200	180	360	F10	21.20
2529 12	4"	40	100	184	235	190	390	F10	29.90
2529 13	5"	40	125	235	270	325	1100	F12	52.90
2529 14	6"	40	150	250	300	350	1100	F12	75.45

ГРАФИК ДАВЛЕНИЕ-ТЕМПЕРАТУРА / PRESSURE TEMPERATURE RATING

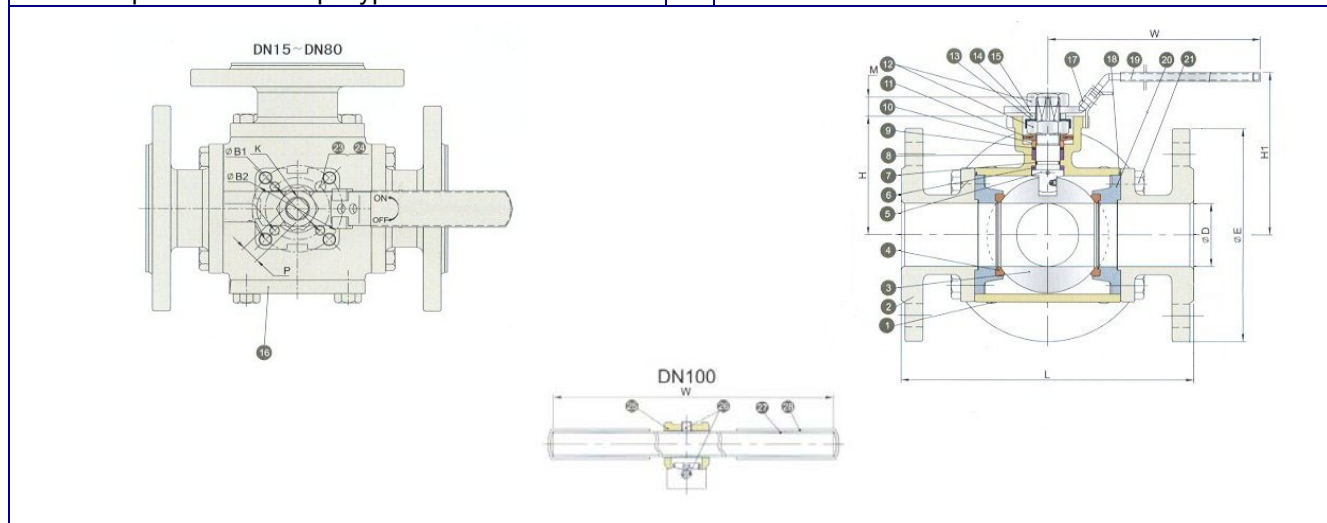




GENEBRE

Модель 2540/ Article 2540
Шаровой кран фланцевый трехходовой
полнопроходной, тип "L"
Flange Ends Three Way ball valve, Type "L"

Описание	Features
<ol style="list-style-type: none"> 1. Шаровой кран трехходовой полнопроходной. 2. "L"-образная конфигурация . 3. Фланцевое соединение согласно нормам DIN 2501. PN – 40 от DN 25 до DN 50. PN – 16 от DN 65 до DN 100. 4. Сделан из нерж. стали марки AISI 316 (CF8M). 5. Дизайн соответствует нормам DIN 3357 / EN 12516-1. 6. Четыре седла шара из PTFE + 15 % G.F (тефлон армированный стекловолокном) 7. Уплотнительное кольцо- Витон. 8. Антистатическое устройство. 9. Система блокирования. 10. Возможен прямой монтаж привода согласно ISO 5211. 11. Защита от протечек через отверстие штока. 12. Макс. рабочее давление 16/40Kg/cm2 соответственно размеру. 13. Макс. рабочая температура -25°C+ 180 °C. 	<ol style="list-style-type: none"> 1. Stainless steel full port ball valve. 2. "L" Ball configuration. 3. Flanges ends according to DIN 2501. PN – 40 from DN 25 to DN 50. PN - 16 from DN 65 to DN 100. 4. Made of AISI 316 (CF8M). 5. Design according to DIN 3357 / EN 12516-1. 6. Four Ball seats PTFE + 15 % G.F. 7. Viton o'ring stem . 8. Anti-static device . 9. Locking system. 10. Direct mounting actuator according ISO 5211. 11. Blow-out proof stem. 12. Max.. Working pressure 16 / 40 Kg/cm2 according to size. 13. Working Temperature –25 °C + 180 °C.



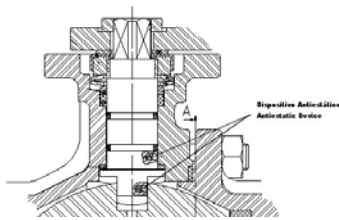
N°	Наименование /Name	Материал	Обработка поверхности /Surface Treatment
1	Корпус / Body	Нерж. Сталь AISI 316 / SS 316	Дробеструйная обработка +кислотная очистка поверхности металла/ Shot Blasting + Pickling
2	Крышка корпуса / Cap	Нерж. Сталь AISI 316 / SS 316	Дробеструйная обработка +кислотная очистка поверхности металла/ Shot Blasting + Pickling
3	Шар / Ball	Нерж. Сталь AISI 316 / SS 316	-----
4	Уплотнение седла шара / Ball seats	PTFE + 15% GF	-----
5	Шток / Stem	Нерж. Сталь AISI 316 / SS 316	-----

6	Шайба штока / Stem seal-ring	Тефлон/PTFE	-----
7	Кольцевая прокладка/ O' ring	Витон/Viton	-----
8	Уплотнение штока / Stem packing	Тефлон/PTFE	-----
9	Уплотнение / Bushing	Нерж. Сталь + PTFE / S.S. + PTFE	-----
10	Шайба штока / Stem ring	Нерж. Сталь AISI 316 / SS 316	---
11	Пружинная шайба / Spring Washer	Нерж. Сталь AISI 301 / SS 301	-----
12	Гайка штока / Stem Nut	Нерж. Сталь AISI 304 / SS 304	-----
13	Ограничитель / Stopper	Нерж. Сталь AISI 304 / SS 304	-----
14	Шайба / Washer	Нерж. Сталь AISI 304 / SS 304	-----
15	Ручка / Handle	Нерж. Сталь AISI 304 / SS 304	-----
16	Крышка / End Cap	Нерж. Сталь AISI 316 / SS 316	Дробеструйная обработка +кислотная очистка поверхности металла/ Shot Blasting + Pickling
17	Блокировка ручки/ Lock device	Нерж. Сталь AISI 304 / SS 304	-----
18	Прокладка / Gasket	Тефлон /PTFE	-----
19	Чехол / Handle Sleeve	Винил/Vynil	-----
20	Фиксатор седла / Seat Retainer	Нерж. Сталь AISI 316 / SS 316	-----
21	Болт / Bolt	ASTM A 193 - B8	-----
23	Стопорный болт/ Stop Bolt	ASTM A 193 - B8	-----
24	Гайка / Nut	ASTM A 193 - B8	-----
25	Адаптер для ручки 4"/ Handle Adapter (4")	Нерж. Сталь AISI 316 / SS 316	Дробеструйная обработка +кислотная очистка поверхности металла/ Shot Blasting + Pickling
26	Болт / Bolt	ASTM A 193 - B8	-----
27	Ручка / Handle	ASTM A 53	Оцинкована / Zn Plate.
28	Чехол ручки/ Handle Sleeve	Винил /Vynil	-----

ОБЩИЕ РАЗМЕРЫ / GENERAL DIMENSIONS

Модель/ Ref	Размер /Size	PN	ØD	Параметры / Dimensions (mm)							ISO 5211 (ØB1/B2)	Вес/ Weight (Kg)
				L	ØE	H	H1	W	P	M		
2540 06	1"	40	25	180	115	70	104	175	11	11	F04/F05	7,80
2540 07	1 ¼"	40	32	190	140	77.5	111	175	11	11	F04/F07	11,60
2540 08	1 ½"	40	38	212	150	86.5	120	200	14	14	F05/F07	14,70
2540 09	2"	40	49	230	165	92	126	200	14	14	F05/F07	19,70
2540 10	2 ½"	16	63	290	185	107	155	265	17	17	F07/F10	29,70
2540 11	3"	16	75	310	200	119	167	265	17	18	F07/F10	42,00
2540 12	4"	16	99	350	220	150	214	400	22	22	F10	60,30

Антистатическое устройство / Antiestatic Device



Это устройство гарантирует электрическую проводимость между шаром-штоком-корпусом, что необходимо при транспортировке воспламеняющихся жидкостей. / This device guarantees us the electric continuity between Ball - Stem - Body, this is of special necessity in inflammable fluids.

Конфигурация потока для клапана с тремя путями "L – PORT "поворот 90°/ *Flow Patterns for " L-PORT " 3 way valves 90° turn.*

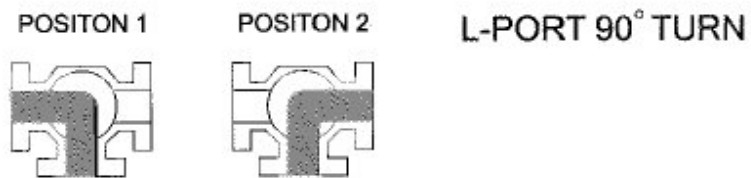
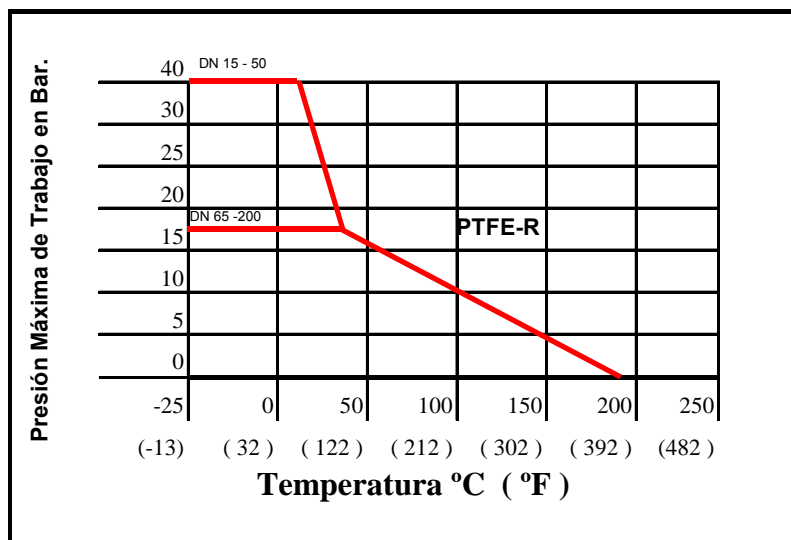


ГРАФИК ДАВЛЕНИЕ-ТЕМПЕРАТУРА / PRESSURE TEMPERATURE RATING

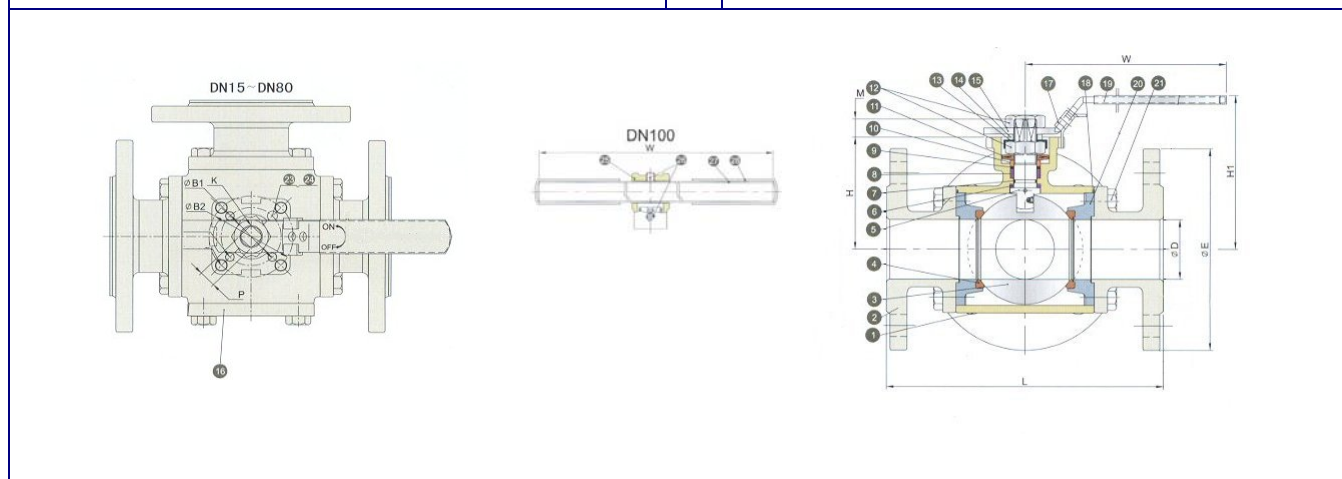




GENEBRE

Модель 2541/ Article 2541
Шаровой кран фланцевый трехходовой
полнопроходной, тип "Т"/
Flange Ends Three Way ball valve, Type "T"

Описание	Features
<ol style="list-style-type: none"> 1. Шаровой кран трехходовой полнопроходной. 2. "Т"-образная конфигурация . 3. Фланцевое соединение согласно нормам DIN 2501. PN – 40 от DN 25 до DN 50. PN – 16 от DN 65 до DN 100. 4. Сделан из нерж. стали марки AISI 316 (CF8M). 5. Норма дизайна DIN 3357 / EN 12516-1. 6. Четыре седла шара из PTFE + 15 % G.F (тефлон армированный стекловолокном) 7. Уплотнительное кольцо- Витон. 8. Антистатическое устройство. 9. Система блокирования. 10. Возможен прямой монтаж привода согласно ISO 5211. 11. Защита от протечек через отверстие штока. 12. Макс. рабочее давление 16/40Kg/cm2 соответственно размеру. 13. Макс. рабочая температура -25°C+ 180 °C. 	<ol style="list-style-type: none"> 1. Stainless steel full port ball valve. 2. "T" Ball configuration. 3. Flanges ends according to DIN 2501. PN – 40 from DN 25 to DN 50. PN - 16 from DN 65 to DN 100. 4. Made of AISI 316 (CF8M). 5. Desing according to DIN 3357 / EN 12516-1. 6. Four Ball seats PTFE + 15 % G.F. 7. Viton o'ring stem . 8. Anti-static device . 9. Locking system. 10. Direct mounting actuator according ISO 5211. 11. Blow-out proof stem. 12. Max.. Working pressure 16 / 40 Kg/cm2 according to size. 13. Working Temperature -25 °C + 180 °C.



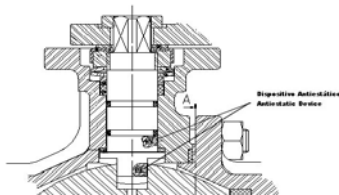
N°	Наименование /Name	Материал	Обработка поверхности/ Surface Treatment
1	Корпус / Body	Нерж. Сталь AISI 316 / SS 316	Дробеструйная обработка +кислотная очистка поверхности металла / Shot Blasting + Pickling
2	Крышка корпуса / Cap	Нерж. Сталь AISI 316 / SS 316	Дробеструйная обработка +кислотная очистка поверхности металла / Shot Blasting + Pickling
3	Шар / Ball	Нерж. Сталь AISI 316 / SS 316	-----
4	Уплотнение шара / Ball seats	Тефлон PTFE + 15% GF	-----
5	Шток / Stem	Нерж. Сталь AISI 316 / SS 316	-----
6	Шайба штока / Stem seal-ring	Тефлон/PTFE	-----

7	Кольцевая прокладка / O' ring	Витон/Viton	-----
8	Уплотнение штока / Stem packing	Тефлон /PTFE	-----
9	Уплотнение / Bushing	Инох. + PTFE / S.S. + PTFE	-----
10	Шайба штока / Stem ring	Нерж. Сталь AISI 316 / SS 316	-----
11	Пружинная шайба / Spring Washer	Нерж. Сталь AISI 301 / SS 301	-----
12	Гайка штока / Stem Nut	Нерж. Сталь AISI 304 / SS 304	-----
13	Ограничитель / Stopper	Нерж. Сталь AISI 304 / SS 304	-----
14	Шайба / Washer	Нерж. Сталь AISI 304 / SS 304	-----
15	Ручка / Handle	Нерж. Сталь AISI 304 / SS 304	-----
16	Крышка / End Cap	Нерж. Сталь AISI 316 / SS 316	Дробеструйная обработка +кислотная очистка поверхности металла / Shot Blasting + Pickling
17	Блокировка ручки/ Lock device	Нерж. Сталь AISI 304 / SS 304	-----
18	Прокладка / Gasket	PTFE	-----
19	Чехол ручки/ Handle Sleeve	Вунил	-----
20	Фиксатор седла / Seat Retainer	Нерж. Сталь AISI 316 / SS 316	-----
21	Болт / Bolt	ASTM A 193 - B8	-----
23	Стопорный болт/ Stop Bolt	ASTM A 193 - B8	-----
24	Гайка / Nut	ASTM A 193 - B8	-----
25	Адаптер для ручки / Handle Adapter (4")	Нерж. Сталь AISI 316 / SS 316	Дробеструйная обработка +кислотная очистка поверхности металла / Shot Blasting + Pickling
26	Болт / Bolt	ASTM A 193 - B8	-----
27	Ручка / Handle	ASTM A 53	Оцинкована / Zn Plate.
28	Чехол ручки/ Handle Sleeve	Винил /Vynil	-----

ОБЩИЕ РАЗМЕРЫ / GENERAL DIMENSIONS

Модель /Ref	Размер /Size	PN	ØD	Параметры /Dimensions (mm)							Вес / Weight (Kg)	
				L	ØE	H	H1	W	P	M		ISO 5211 (ØB1/B2)
2541 06	1"	40	25	180	115	70	104	175	11	11	F04/F05	7,80
2541 07	1 ¼"	40	32	190	140	77.5	111	175	11	11	F04/F07	11,60
2541 08	1 ½"	40	38	212	150	86.5	120	200	14	14	F05/F07	14,70
2541 09	2"	40	49	230	165	92	126	200	14	14	F05/F07	19,70
2541 10	2 ½"	16	63	290	185	107	155	265	17	17	F07/F10	29,70
2541 11	3"	16	75	310	200	119	167	265	17	18	F07/F10	42,00
2541 12	4"	16	99	350	220	150	214	400	22	22	F10	60,30

Антистатическое устройство / Antiestatic Device.



Это устройство гарантирует электрическую проводимость между шаром-штоком-корпусом, что необходимо при транспортировке воспламеняющихся жидкостей. / This device guarantees us the electric continuity between Ball - Stem - Body, this is of special necessity in inflammable fluids.

Конфигурация потока для клапана с тремя путями "T – PORT "90°/ Flow Patterns for valves 90° turn.

" T-PORT " 3 way

T-Port 90° TURN

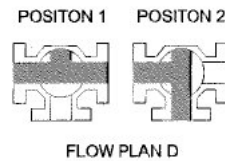
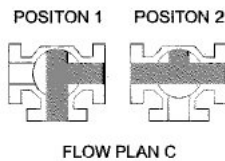
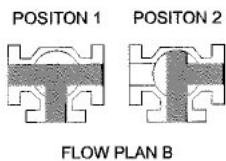
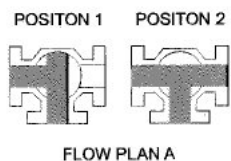
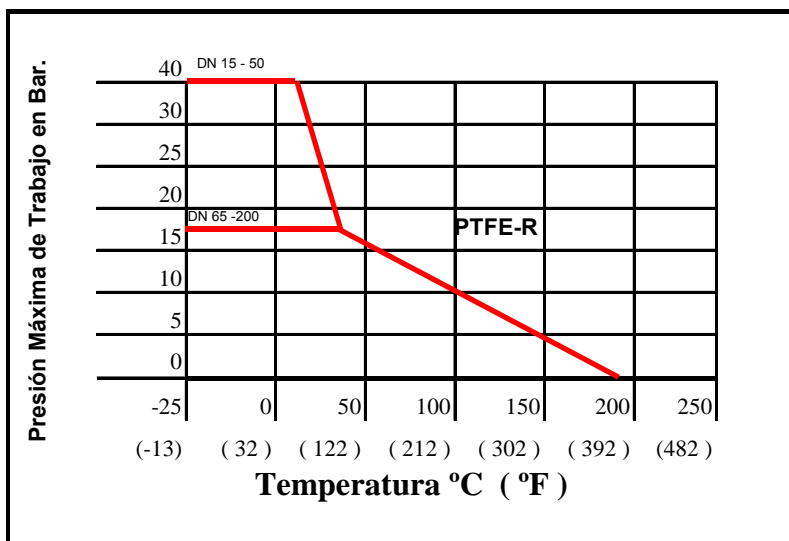


ГРАФИК ДАВЛЕНИЕ-ТЕМПЕРАТУРА / PRESSURE TEMPERATURE RATING

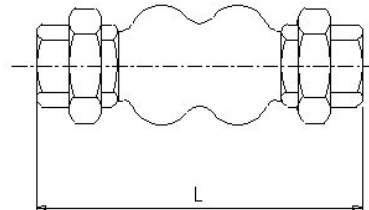
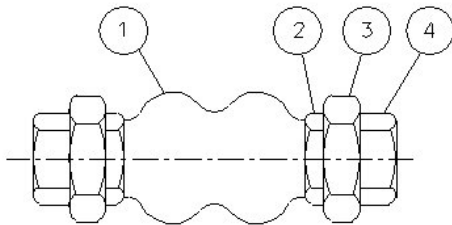




GENEBRE

Модель 2830/ Article 2830
Муфтовый резиновый компенсатор с резьбовым соединением.
Rubber Expansion Joint, Threaded ends

Описание	Features
1. Резиновый компенсатор. 2. Корпус- EPDM, соединения- углеродистая сталь. 3. Резьба согласно стандарту DIN 2999. 4. Макс. рабочее давление 10 Kg/cm ² 5. Макс. рабочая температура -10°C+105°C.	1. Expansion Joint. 2. Body made of EPDM, Ends of carbon steel.. 3. Threaded ends according DIN 2999 Std. 4. Max. Working pressure 10 Kg / cm ² . 5. Working temperature – 10 °C + 105 °C.

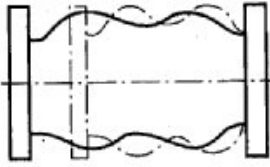


№	Наименование / Name	Материал	Обработка поверхности / Surface Treatment
1	Корпус / Body	EPDM	-----
2	Зажим / Clamp	Углеродистая сталь/ Carbon steel	Оцинкован/ Zinc plated.
3	Соединение / Union	Углеродистая сталь/ Carbon steel	Оцинковано/ Zinc plated.
4	Патрубок / Record	Углеродистая сталь/ Carbon steel	Оцинкован/ Zinc plated.

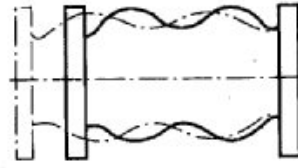
ОБЩИЕ РАЗМЕРЫ / GENERAL DIMENSIONS

Артикул	Диаметр резьбы, дюйм / Size	PN	Размеры (мм) / Dimensions (mm) L	Вес / Weight (Kg)
2830 05	3/4"	10	200	0.71
2830 06	1"	10	200	1.09
2830 07	1 1/4"	10	200	1.31
2830 08	1 1/2"	10	200	1.78
2830 09	2"	10	200	2.65

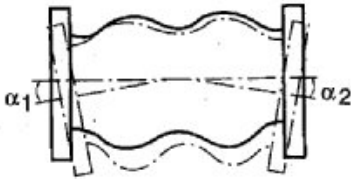
Диаграмма смещения/ *Diagram of Displacement*



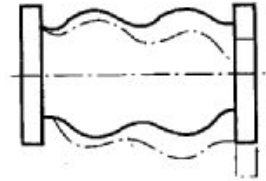
Compresión axial / Axial compression



Elongación axial / Axial stretch



Deflexión angular / Angular deflection



Desplazamiento lateral / lateral displacement

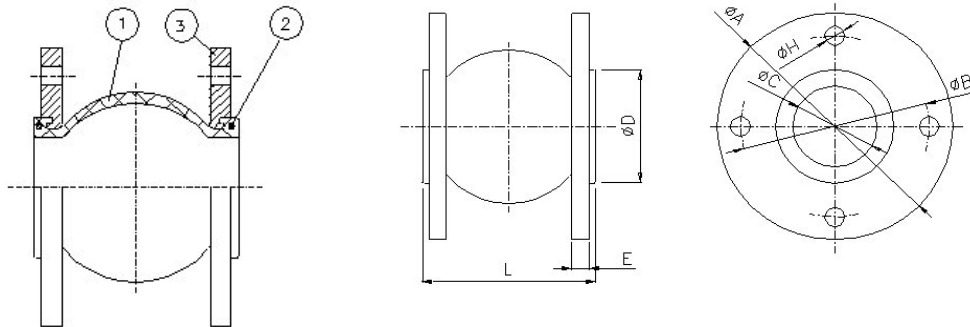
Ref	Compresión axial / Axial compression	Elongación axial / Axial stretch	Deflexión angular / Angular deflection	Despl. Lateral / Lateral disp.
	mm.	mm.	$\alpha_1 + \alpha_2$	mm.
283005	22	5	25°	22
283006	22	5	25°	22
283007	22	5	20°	22
283008	22	5	15°	22
283009	22	5	12°	22



GENEBRE

Модель 2831/Article 2831
Фланцевый (DIN) резиновый компенсатор.
Rubber Expansion Joint, DIN Flanges ends.

Описание	Features
1. Резиновый компенсатор. 2. Корпус- EPDM, соединения- углеродистая сталь. 3. Фланцевое соединение согласно DIN 2501 PN 10. 4. Макс. рабочее давление 10 Kg/cm ² 5. Макс. рабочая температура -10°C+105°C.	1. Expansion Joint. 2. Body made of EPDM, Ends of carbon steel.. 3. Flanges ends according DIN 2501 PN 10. 4. Max. Working pressure 10 Kg / cm ² . 5. Working temperature – 10 °C + 105 °C.



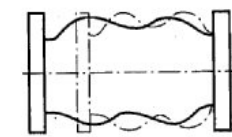
№	Наименование / Name	Материал	Обработка поверхности / Surface Treatment
1	Корпус / Body	EPDM	-----
2	Кольцо / Ring	Углеродистая сталь/ Carbon steel	Оцинковано / Zinc plated.
3	Фланец / Flange	Углеродистая сталь/ Carbon steel	Оцинкован / Zinc plated.

ОБЩИЕ РАЗМЕРЫ / GENERAL DIMENSIONS

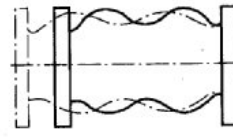
Артикул	Диаметр резьбы, дюйм / Size	DN	PN	Размеры (мм)/ Dimensions (mm)							Вес /Weight (Kg)
				ØA	ØB	ØC	ØD	n x ØH	L	E	
2831 07	1 1/4"	32	10	140	100	40	69	4 x 18	95	16	3.10
2831 08	1 1/2"	40	10	150	110	40	69	4 x 18	95	16	3.80
2831 09	2"	50	10	165	125	52	86	4 x 18	105	18	4.25
2831 10	2 1/2"	65	10	185	145	68	106	4 x 18	115	18	5.80
2831 11	3"	80	10	200	160	76	116	4 x 18	130	20	6.00
2831 12	4"	100	10	220	180	103	150	8 x 18	135	20	6.75
2831 13	5"	125	10	250	210	128	180	8 x 18	160	22	9.50
2831 14	6"	150	10	285	240	152	209	8 x 23	185	22	12.85

Артикул	Диаметр резьбы, дюйм / Size	DN	PN	Размеры (мм) / Dimensions (mm)							Вес / Weight (g)
				ØA	ØB	ØC	ØD	n x ØH	L	E	
2831 16	8"	200	10	340	295	194	260	8 x 23	200	24	16.85
2831 18	10"	250	10	395	350	250	320	12x23	240	26	23.70
2831 20	12"	300	10	445	400	300	367	12x23	260	26	29.65
2831 22	14"	350	10	505	460	320	408	16x23	255	28	39.70
2831 24	16"	400	10	565	515	372	472	16x28	255	32	51.30
2831 26	18"	450	10	615	565	415	522	20x28	255	36	72.40
2831 28	20"	500	10	670	620	454	570	20x28	255	38	88.65

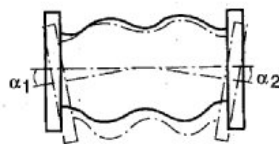
Диаграмма смещения / Diagram of Displacement



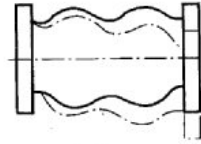
Compresión axial / Axial compression



Elongación axial / Axial stretch



Deflexión angular / Angular deflection



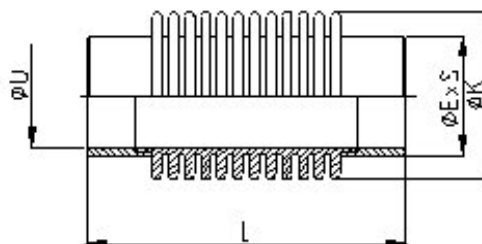
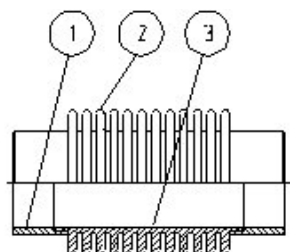
Desplazamiento lateral / lateral displacement

Ref	Compresión axial / Axial compression	Elongación axial / Axial stretch	Deflexión angular / Angular deflection	Despl. Lateral / Lateral disp.
	mm.	mm.	$\alpha 1 + \alpha 2$	mm.
2831 07	20	12	15°	14
2831 08	20	12	15°	14
2831 09	20	12	15°	14
2831 10	20	12	15°	14
2831 11	20	12	15°	14
2831 12	20	12	15°	14
2831 13	20	12	15°	14
2831 14	20	12	15°	14
2831 16	20	12	15°	14
2831 18	20	12	15°	14
2831 20	25	16	15°	22
2831 22	25	16	15°	22
2831 24	25	16	15°	22
2831 26	25	16	15°	22
2831 28	25	16	15°	22



Модель 2834/ Article 2834
Металлический компенсатор под приварку.
Metal Expansion Joint, welding ends.

Описание	Features
1. Компенсатор металлический. 2. Сделан из нерж. стали марки AISI 304. 3. Соединения под приварку. 4. Вибрация редуцирована. 5. Макс. рабочее давление 16 Kg/cm ² 6. Макс. рабочая температура 300°C. 7. Внутренний рукав препятствует чрезмерному напору и возможному накоплению продукта в мехах.	1. Metal Expansion Joint. 2. Made of Stainless Steel AISI 304. 3. Welding ends. 4. Reduced vibration. 5. Max. Working pressure 16 Kg / cm ² . 6. Max. Working temperature 300 °C. 7. Inner Sleeve to avoid excessive load losses and possible product accumulation inside the bellows which reduces him the work capacity.



№	Наименование / Name	Материал	Обработка поверхности / Surface Treatment
1	Соединение / End Pipe	Нерж. Сталь. 304 / S.S. 304	-----
2	Гофрированная мембрана / Bellows	Нерж. Сталь. 304 / S.S. 304	-----
3	Внутренний рукав / Inner Sleeve	Нерж. Сталь 304 / S.S. 304	-----

ОБЩИЕ РАЗМЕРЫ / GENERAL DIMENSIONS

Артикул	Диаметр резьбы, дюйм / Size	DN	PN	Размеры (мм) / Dimensions (mm)				L	Вес / Weight (Kg)
				№ Conv.	Ø U	Ø E x S	Ø K		
2834 09	2"	50	16	14	45	60.3 x 2.9	69	275	1.600
2834 10	2 1/2"	65	16	14	61	76.1 x 2.9	88	275	2.400
2834 11	3"	80	16	10	75	88.9 x 3.2	107	275	2.800
2834 12	4"	100	16	12	97	114.3 x 3.6	140	300	4.500
2834 13	5"	125	16	10	124	139.7 x 4	167	300	6.100
2834 14	6"	150	16	10	149	168.3 x 4.5	199	350	8.300
2834 16	8"	200	16	8	199	219.1 x 5.9	266	350	13.800

Компенсирующие параметры / Performance parameter :

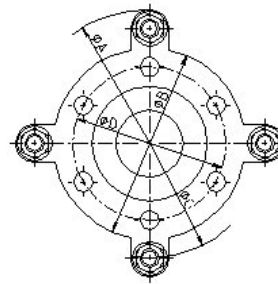
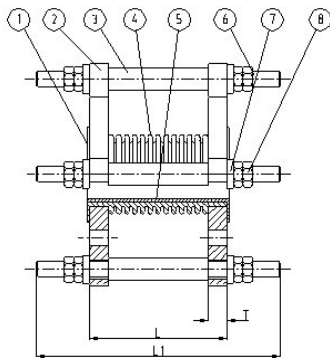
Модель Reference	DN	Рабочее давление/ Working Pressure (Kg/cm ²)	Рабочая температура /Working Temperature (°C)	Осевая компенсация в различных циклах			Жесткость пружины/ Spring Rate (Kg/mm)	Эффективная поверхность(см ²) Effective Area (cm ²)	Вес /Weight (Kg)
				1000 циклов	5000 циклов	>= 10000 циклов			
2834 09	50	16	300	19	11	10	14	28.3	1.6
2834 10	65			22	12	11	13	47.8	2.4
2834 11	80			25	14	12	16	70.9	2.8
2834 12	100			42	24	21	22	120.7	4.5
2834 13	125			47	26	22	18	176.7	6.1
2834 14	150			53	30	26	21	251.6	8.3
2834 16	200			60	34	29	30	444.9	13.8



GENEBRE

Модель 2835/ Article 2835
Фланцевый(DIN) металлический компенсатор.
Metal Expansion Joint, DIN Flanges ends.

Описание	Features
1.Металлический компенсатор. 2.Фланцевое соединение согласно нормам DIN PN 16. 3.Сделан из нерж. стали марки AISI 304. 4.Фланцы-гальванизированная углеродистая сталь. 5. Вибрация редуцирована. 6. Регуляторы. 7.Макс.рабочее давление 16 Kg/cm2 8.Макс.рабочая температура 300°C 9.Внутренний рукав препятствует чрезмерному напору и возможному накоплению продукта в мехах.	1 .Metal Expansion Joint. 2. Flanges ends according DIN PN 16. 3. Body made of Stainless Steel AISI 304. 4. Galvanized carbon steel flanges. 5. Reduced vibration. 6. Regulation rods. 7. Max. Working pressure 16 Kg / cm2. 8. Max. Working temperature 300 °C. 9. Inner Sleeve to avoid excessive load losses and possible product accumulation inside the bellows which reduces him the work capacity.



№	Наименование/ Name	Материал/ Material	Обработка поверхности/ Surface Treatment
1	Концы мембраны / Lap Joint	Нерж. Сталь 304 / S.S. 304	-----
2	Фланец / Flange	Углеродистая сталь / Carbon Steel	Гальванизирован/ Galvanized
3	Труба / Pipe	Углеродистая сталь / Carbon Steel	Гальванизирован / Galvanized
4	Гофрированная мембрана / Bellows	Нерж. Сталь 304 / S.S. 304	-----
5	Внутренний рукав / Inner Sleeve	Нерж. Сталь 304 / S.S. 304	-----
6	Шток / Rod	Углеродистая сталь / Carbon Steel	Гальванизирован / Galvanized
7	Шайба / Washer	Резина / Rubber	-----
8	Гайка / Nut	Углеродистая сталь / Carbon Steel	Гальванизирована/ Galvanized

ОБЩИЕ РАЗМЕРЫ / GENERAL DIMENSIONS

Артикул	Диаметр резьбы, дюйм / Size	DN	PN	N° Conv.	Размеры (мм) / Dimensions (mm)				Вес / Weight (Kg)
					Ø A	Ø B	Ø C	Ø D	
2835 09	2"	50	16	11	235	165	195	125	7.15
2835 10	2 1/2"	65	16	11	255	185	215	145	8.95
2835 11	3"	80	16	12	270	200	230	160	9.80
2835 12	4"	100	16	12	305	220	250	180	12.65
2835 13	5"	125	16	11	360	250	287	210	18.45
2835 14	6"	150	16	12	390	285	322	240	24.35
2835 16	8"	200	16	12	430	340	377	295	28.90

Артикул	Диаметр резьбы, дюйм / Size	DN	PN	Размеры (мм) / Dimensions (mm)				
				E - Ø F	Rods	L	L1	T
2835 09	2"	50	16	4 - 18	3 x M12	150	225	16
2835 10	2 1/2"	65	16	4 - 18	3 x M12	150	225	18
2835 11	3"	80	16	8 - 18	3 x M12	150	225	18
2835 12	4"	100	16	8 - 18	3 x M12	150	225	20
2835 13	5"	125	16	8 - 18	4 x M16	150	245	20
2835 14	6"	150	16	8 - 23	4 x M16	200	295	23
2835 16	8"	200	16	12 - 23	4 x M16	200	295	23

Компенсирующие параметры / Performance parameter

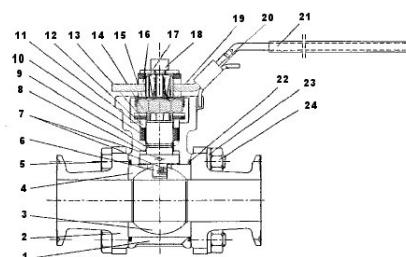
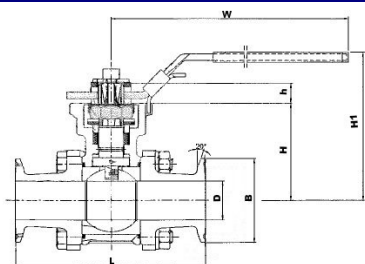
Ref.	Nominal	Working	Working	Axial compensation in different cycle (mm)			Reduced vibration
	Ø (mm)	Pressure (kg/cm ²)	Temperature (°C)	1000 cycle	5000 cycle	>= 10000	
2835 09	50	16	300	15	9	7	
2835 10	65			17	9	7	
2835 11	80			17	9	7	
2835 12	100			16	9	6	
2835 13	125			14	8	6	
2835 14	150			18	10	8	
2835 16	200			26	15	12	

Ref.	Nominal Ø (mm)	L2 (mm)	Spring rate (kg/mm)	Effective area (cm ²)
2835 09	50	8	28	27,3
2835 10	65	9	33	47,3
2835 11	80	9	34	58
2835 12	100	9	45	98,5
2835 13	125	8	63	160,6
2835 14	150	10	76	228,3
2835 16	200	14	56	366,4



Модель 2933/ Article 2933
Шаровой кран из нержавеющей стали под зажимы, трехсоставной. Санитарная линия.
Stainless steel clamp end ball valve, 3 piece. Sanitary line.

Описание	Features
<ol style="list-style-type: none"> 1. Шаровой кран из нерж. стали полнопроходной, трехсоставной . 2. Соединения под зажимы в дюймах (BS 4825-3). 3. Сделан из нержавеющей стали марки AISI 316 (CF8M) . 4. Уплотнения- PTFE. 5. Возможен прямой монтаж привода согласно ISO 5211. 6. Уплотнительное кольцо-NBR. 7. Антистатическое устройство. 8. Система блокирования. 9. Корпус внутри и поверхность шара отполированы.(Ra 0,8). 10. Механическая полировка внешней поверхности корпуса. 11. Макс. рабочее давление 25Kg/cm² 12. Макс. рабочая температура -25°C+ 180 °C. 	<ol style="list-style-type: none"> 1. Stainless steel full port ball valve, 3 piece. 2. Clamp ends in inches (BS 4825-3). 3. Made by AISI 316 (CF8M). 4. Cavity Filled seats PTFE. 5. Direct mounting pad for automation according to ISO 5211. 6. NBR o'ring stem. 7. Anti-Static device. 8. Locking system. 9. Polish internal Body and Ball surface (0.8 Ra). 10. Mechanical Polish external Body Surface. 11. Max.. Working pressure 25 Kg/cm². 12. Working Temperature -25 °C + 180 °C.



№	Наименование /Name	Материал	Обработка поверхности /Surface Treatment
1	Корпус / Body	Нерж. Сталь AISI 316 / SS 316	Отполирован механически/ Mechanical Polish
2	Крышка корпуса / Cap	Нерж. Сталь AISI 316 / SS 316	Отполирована механически/ Mechanical Polish
3	Шар / Ball	Нерж. Сталь AISI 316 / SS 316	-----
4	Уплотнение шара / Ball seats	Тефлон /PTFE	-----
5	Болт / Bolt	ASTM A193-B8	-----
6	Шток / Stem	Нерж. Сталь AISI 316 / SS 316	-----
7	Устройство Anti - Static	Нерж. Сталь AISI 316 / SS 316	-----
8	Упорное кольцо / Trust Washer	Тефлон /PTFE	-----
9	Уплотнительное кольцо / O'ring	NBR	-----
10	Уплотнение штока / Stem packing	Тефлон /PTFE	-----
11	Шайба / Bushing	Нерж. Сталь + PTFE / S.S. + PTFE	-----
12	Шайба штока / Stem ring	Нерж. Сталь AISI 304 / SS 304	-----
13	Шайба рессора/ Spring washer	Нерж. Сталь AISI 301 / SS 301	-----

14	Гайка / Nut	Нерж. Сталь AISI 304 / SS 304	-----
15	Блокирующая шайба / Stop Lock Cap	Нерж. Сталь AISI 304 / SS 304	-----
16	Шайба / Washer	Нерж. Сталь AISI 304 / SS 304	-----
17	Шайба/ Washer	Нерж. Сталь AISI 304 / SS 304	-----
18	Болт / Bolt	Нерж. Сталь AISI 304 / SS 304	-----
19	Ручка / Handle	Нерж. Сталь AISI 304 / SS 304	-----
20	Предохранитель/ locking plate	Нерж. Сталь AISI 304 / SS 304	-----
21	Чехол ручки/ Handle Sleeve	Винил /Nynil	-----
22	Прокладка / Gasket	Тефлон /PTFE	-----
23	Шайба/ Washer	Нерж. Сталь AISI 301 / SS 301	-----
24	Гайка/ Nut	Нерж. Сталь AISI 304 / SS 304	-----

ОБЩИЕ РАЗМЕРЫ / GENERAL DIMENSIONS

Модель/ Ref	Размер/ Size	PN	Параметры /Dimensions (mm)							
			ØD	ØB	L	H	H1	h	W	ISO 5211
2933 04	1/2"	25	9.4	25.4	90	42	72	9	145	F03 / F04
2933 05	3/4"	25	15.6	25.4	90	48.5	77	9	145	F03 / F04
2933 06	1"	25	25	50.5	100	58.5	88	11	175	F04 / F05
2933 08	1 ½"	25	35.6	50.5	125	70.3	105.5	14	190	F05 / F07
2933 09	2"	25	48.6	64	150	77.7	123	14	190	F05 / F07
2933 10	2 ½"	25	60.3	77.5	190	100	150	17	260	F07 / F10
2933 11	3"	25	72.9	91	220	108	159	17	260	F07 / F10
2933 12	4"	25	97.6	119	270	140	198	22	400	F10

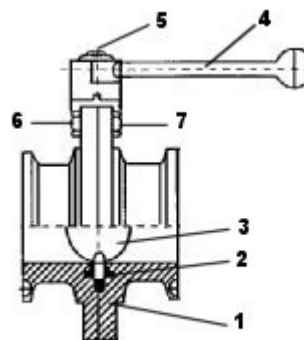
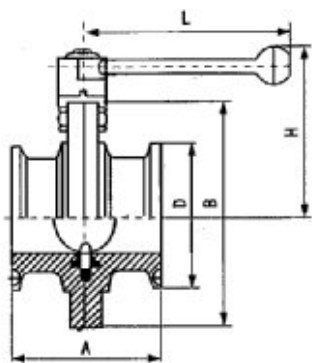


GENEBRE

Модель 2940/ Article 2940

Затвор поворотный с соединениями под зажимы, нержавеющая сталь. Санитарная линия.
Stainless steel clamp end butterfly valve. Sanitary line.

Описание	Features
1. Затвор поворотный, санитарная линия. 2. Соединения под зажимы в дюймах (BS 4825-3). 3. Сделан из нержавеющей стали марки AISI 316 L. 4. Седловое уплотнение-EPDM 5. Управление посредством ручки, имеющей три позиции. 6. Уплотняющая прокладка-Силикон 7. Уменьшенный вес и размеры. 8. Прост в монтаже и чистке. 9. Санитарная полировка. 10. Нижнегаечный. 11. Макс. рабочее давление 10 Kg/cm2 12. Макс. рабочая температура 120 °C.	1. Butterfly valve sanitary line . 2. Clamp ends in inches (BS 4825-3). 3. Made by AISI 316L . 4. EPDM seat. 5. Manual operation with three position. 6. Reduce weight and dimensions. 7. Easy cleaning and assembly. 8. Easy automation. 9. Sanitary Polish. 10. Low torque. 11. Max.. Working pressure 10 Kg/cm2. 12. Max. Working Temperature 120 °C.

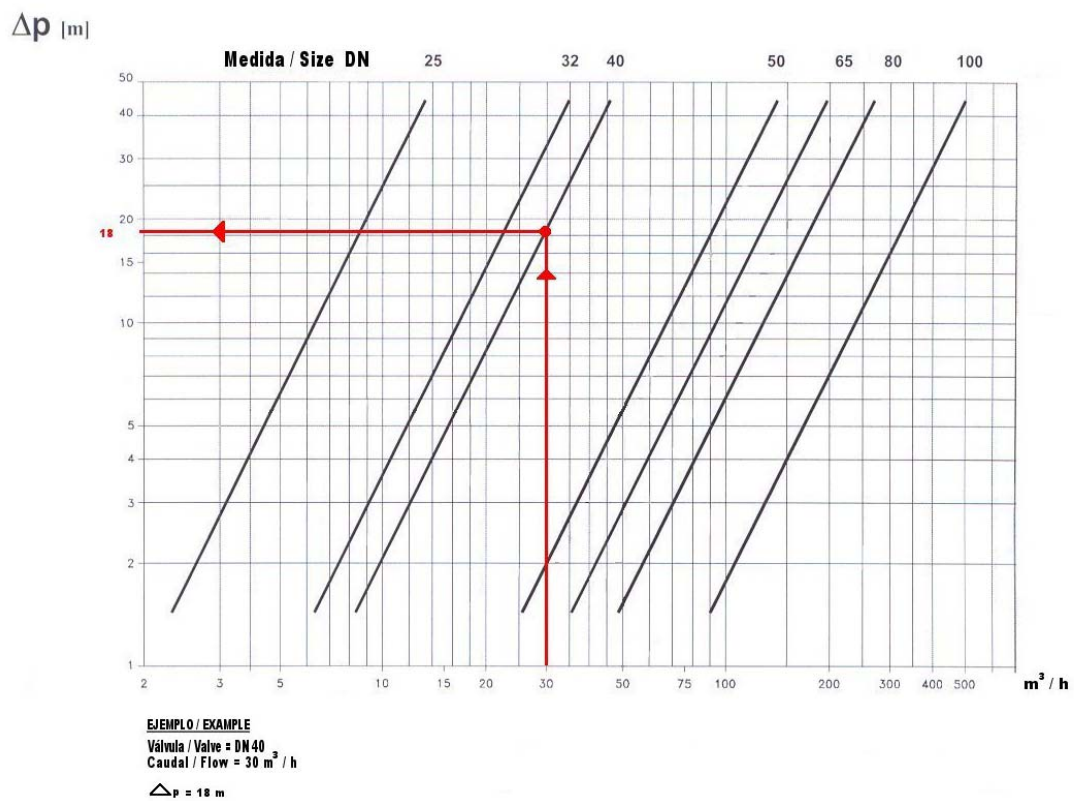


№	Наименование / Name	Материал/ Material	Обработка поверхности / Surface Treatment
1	Корпус / Body	Нержавеющая сталь AISI 316L / SS 316L	Отполирован механически/ Mechanical Polish
2	Седловое уплотнение / Seat	EPDM	-----
3	Диск / Disc	Нержавеющая сталь AISI 316L / SS 316L	Отполирован механически/ Mechanical Polish
4	Ручка / Handle	Нержавеющая сталь AISI 316 / SS 316	-----
5	Крышка/ Cap	Пластик/Plastic	-----
6	Болт/ Bolt	Нержавеющая сталь AISI 304 / SS 304	-----
7	Шайба / Nut	Нержавеющая сталь AISI 304 / SS 304	-----

ОСНОВНЫЕ РАЗМЕРЫ/ GENERAL DIMENSIONS

Модель/ Ref.	Размер /Size	DN	Размеры/Dimensions (mm)					Вес / Weight (Kg.)
			A	B	D	H	L	
2940 06	1"	25	66	78	50.5	130	82	1,350
2940 08	1 1/2"	40	70	86	50.5	130	86	1,350
2940 09	2"	50	76	102	64	140	96	1,850
2940 10	2 1/2"	65	98	115	77.5	150	103	2,250
2940 11	3"	80	98	128	91	150	110	2,600
2940 12	4"	100	106	154	119	170	122	3,600

ДИАГРАММА ПОТЕРИ НАПОРА / HEAD LOSSES DIAGRAM

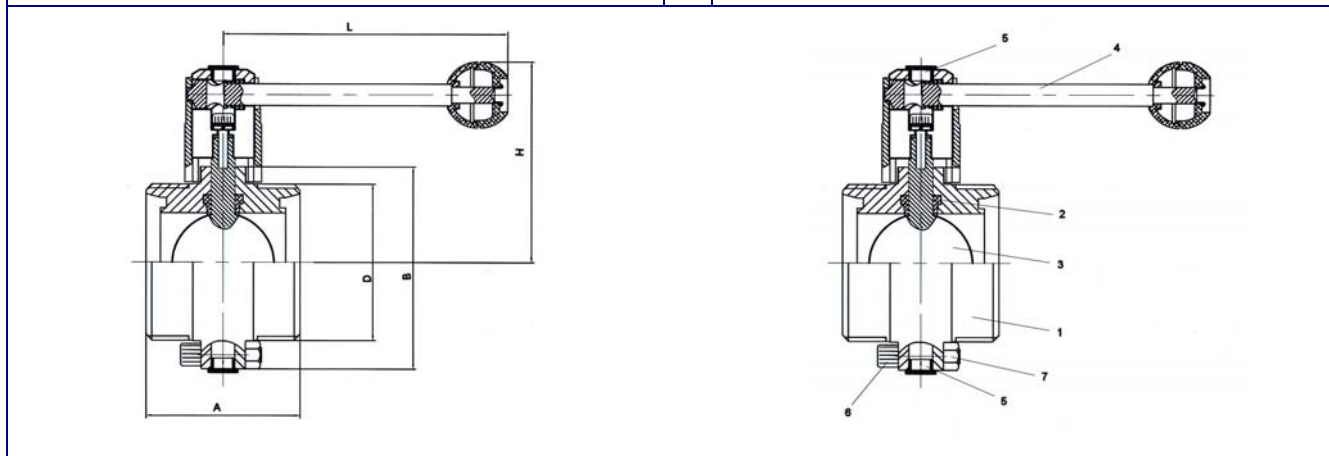




GENEBRE

Модель 2941/ Article 2941
Затвор поворотный из нержавеющей стали с резьбовым соединением DIN 11851. Санитарная линия.
Stainless steel thread ends DIN 11851 butterfly valve. Sanitary line.

Описание	Features
1. Затвор поворотный, санитарная линия. 2. Соединение резьбовое согласно нормам DIN 11851. 3. Сделан из нерж. стали марки AISI 316L.. 4. Седловое уплотнение-EPDM. 5. Управление посредством ручки , три позиции . 6. Уменьшенный вес и размеры 7. Прост в монтаже и чистке. 8. Легко автоматизировать. 9. Санитарная полировка. 10. Нижнегаечный. 11. Макс. рабочее давление 10 Kg/cm2 12. Макс. рабочая температура 120°C	1. Butterfly valve sanitary line . 2. Thread ends according to DIN 11851. 3. Made by AISI 316L . 4. EPDM seat. 5. Manual operation with three position. 6. Reduce weight and dimensions. 7. Easy cleaning and assembly. 8. Easy automation. 9. Sanitary Polish. 10. Low torque. 11. Max.. Working pressure 10 Kg/cm2. 12. Max. Working Temperature 120 °C.

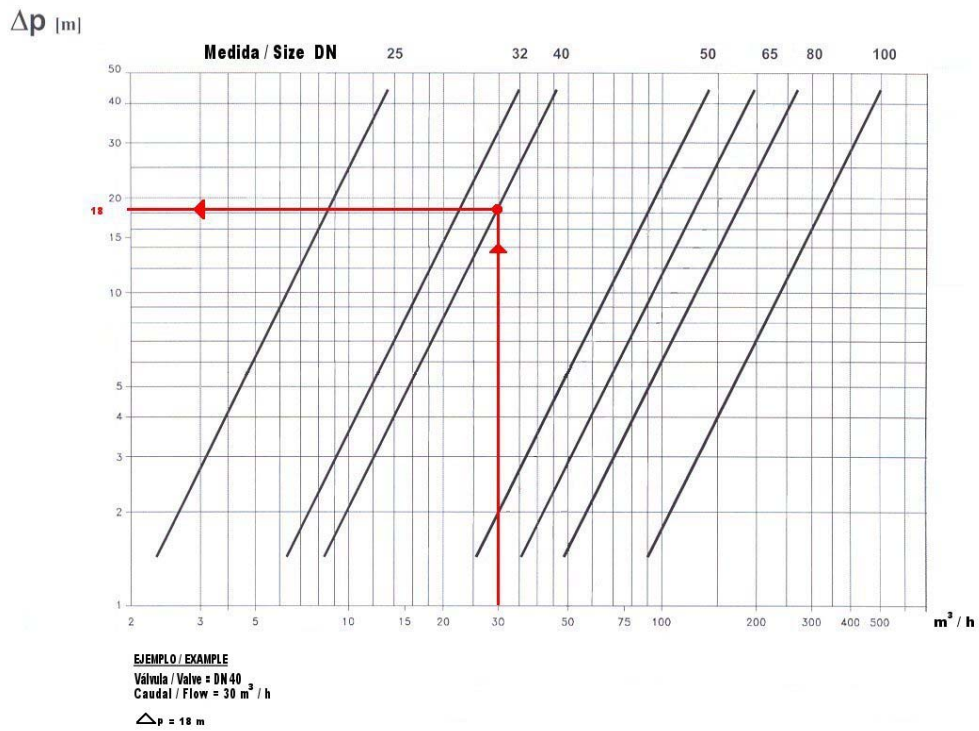


№	Наименование /Name	Материал	Обработка поверхности /Surface Treatment
1	Корпус / Body	Нерж. Сталь AISI 316L / SS 316L	Отполирован механически/ Mechanical Polish
2	Уплотнение / Seat	EPDM	-----
3	Диск / Disc	Нерж. Сталь AISI 316L / SS 316L	Отполирован механически/ Mechanical Polish
4	Ручка/ Handle	Нерж. Сталь AISI 316L / SS 316	-----
5	Крышка / Cap	Plastic	-----
6	Болт / Bolt	Нерж. Сталь AISI 304 / SS 304	-----
7	Гайка / Nut	Нерж. Сталь AISI 304 / SS 304	-----

ОБЩИЕ РАЗМЕРЫ / GENERAL DIMENSIONS

Модель / Ref	Размер / Size	DN	Параметры / Dimensions (mm)					Вес / Weight (Kg.)
			A	B	D	H	L	
2941 06	1"	25	66	78	52 x 1/6"	84	126	1,350
2941 07	1 1/4"	32	70	86	58 x 1/6"	88	126	1,450
2941 08	1 1/2"	40	74	90	65 x 1/6"	90	126	1,750
2941 09	2"	50	76	106	78 x 1/6"	101	133	2,450
2941 10	2 1/2"	65	84	124	95 x 1/6"	110	144	3,200
2941 11	3"	80	90	139	110 x 1/4"	121	160	3,850
2941 12	4"	100	108	159	130 x 1/4"	129	160	5,450

ДИАГРАММА ПОТЕРИ НАПОРА/ HEAD LOSSES DIAGRAM



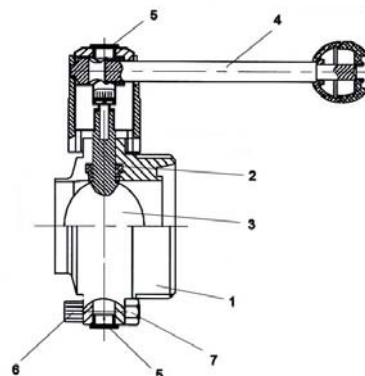
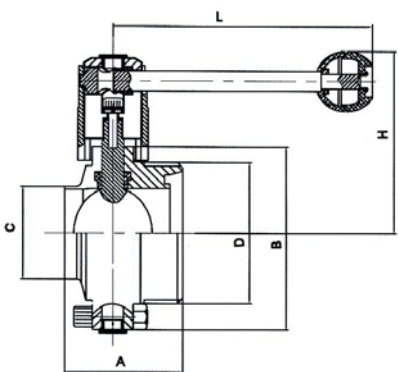


GENEBRE

Модель 2942/ Article 2942

Затвор поворотный из нержавеющей стали с соединением под приварку/резьба. Санитарная линия.
Stainless steel thread / welding ends DIN 11851 butterfly valve.
Sanitary line.

Описание	Features
1. Затвор поворотный ,санитарная линия. 2. Соединение под приварку/резьба согласно нормам S/ DIN 11851. 3. Сделан из нерж.стали марки AISI 316L.. 4. Седловое уплотнение-EPDM. 5. Управление посредством ручки , три позиции . 6. Уменьшенный вес и размеры 7. Прост в монтаже и чистке. 8. Легко автоматизировать. 9. Санитарная полировка. 10. Нижнегаечный. 11. Макс. рабочее давление 10 Kg/cm2 12. Макс. рабочая температура 120°C	1. Butterfly valve sanitary line . 2. Thread / welding ends according to DIN 11851. 3. Made by AISI 316L . 4. EPDM seat. 5. Manual operation with three position. 6 .Reduce weight and dimensions. 7. Easy cleaning and assembly. 8. Easy automation. 9. Sanitary Polish. 10. Low torque. 11. Max.. Working pressure 10 Kg/cm2. 12. Max. Working Temperature 120 °C.

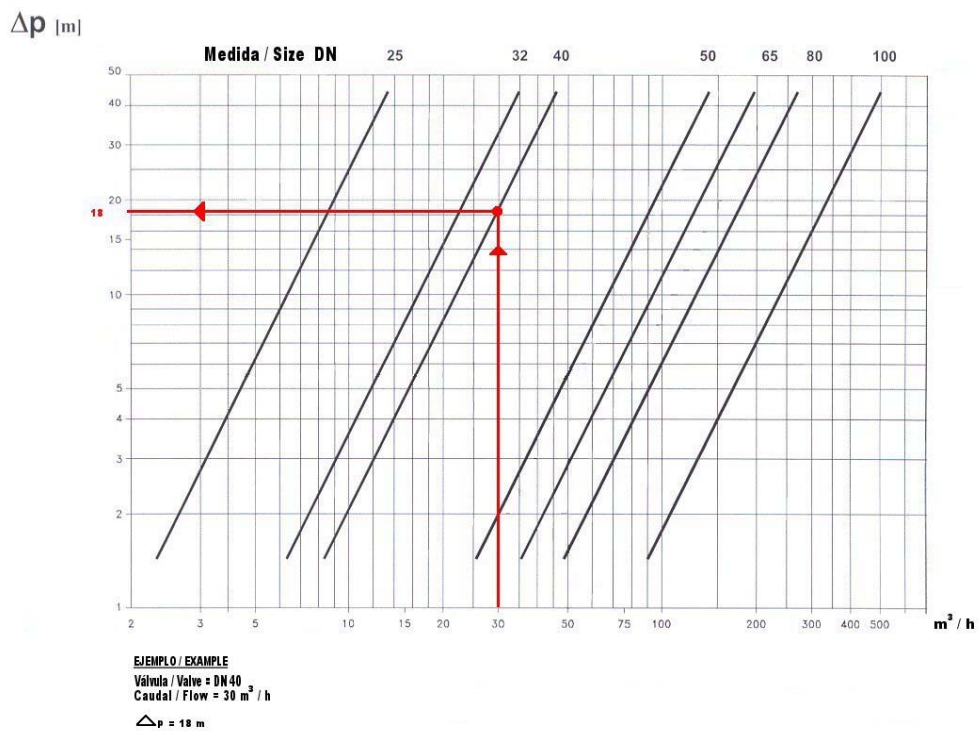


N°	Наименование /Name	Материал	Обработка поверхности /Surface Treatment
1	Корпус / Body	Нерж. Сталь AISI 316L / SS 316L	Отполирован механически/ Mechanical Polish
2	Уплотнение / Seat	EPDM	-----
3	Диск / Disc	Нерж. Сталь AISI 316L / SS 316L	Отполирован механически/ Mechanical Polish
4	Ручка / Handle	Нерж. Сталь AISI 316 / SS 316	-----
5	Крышка / Cap	Пластик	-----
6	Болт / Bolt	Нерж. Сталь AISI 304 / SS 304	-----
7	Гайка / Nut	Нерж. Сталь AISI 304 / SS 304	-----

ОСНОВНЫЕ ПАРАМЕТРЫ / GENERAL DIMENSIONS

Модель /Ref	Размер /Size	DN	Параметры /Dimensions (mm)						Вес /Weight (Kg)
			A	B	C	D	H	L	
2942 06	1"	25	58	78	28	52 x 1/6"	84	126	1,280
2942 07	1 1/4"	32	60	86	34	58 x 1/6"	88	126	1,250
2942 08	1 1/2"	40	62	90	40	65 x 1/6"	90	126	1,480
2942 09	2"	50	64	106	52	78 x 1/6"	101	133	2,080
2942 10	2 1/2"	65	70	124	70	95 x 1/6"	110	144	2,700
2942 11	3"	80	75	139	85	110 x 1/4"	121	160	3,150
2942 12	4"	100	86	159	104	130 x 1/4"	129	160	4,250

ДИАГРАММА ПОТЕРИ НАПОРА / HEAD LOSSES DIAGRAM





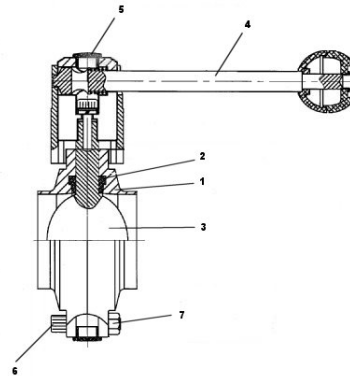
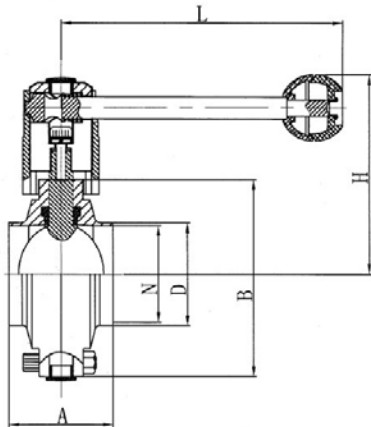
GENEBRE

Модель 2943/ Article 2943

Затвор поворотный с соединениями под приварку DIN 11851, нержавеющая сталь. Санитарная линия.

Stainless steel welding ends DIN 11851 butterfly valve. Sanitary line.

Описание	Features
1. Затвор поворотный, санитарная линия. 2. Соединение под приварку согласно DIN 11851. 3. Сделан из нерж. стали марки AISI 316 L. 4. Седловое уплотнение-EPDM. 5. Управление посредством ручки, имеющей три позиции. 6. Уменьшенный вес и размеры. 7. Прост в монтаже и чистке. 8. Просто автоматизировать. 9. Санитарная полировка. 10. С нижней гайкой. 11. Макс. рабочее давление 10 Kg/cm ² 12. Макс. рабочая температура 120 °	1. Butterfly valve sanitary line . 2. Welding ends according to DIN 11851. 3. Made by AISI 316L . 4. EPDM seat. 5. Manual operation with three position. 6. Reduce weight and dimensions. 7. Easy cleaning and assembly. 8. Easy automation. 9. Sanitary Polish. 10. Low torque. 11. Max.. Working pressure 10 Kg/cm ² . 12. Max. Working Temperature 120 °C.

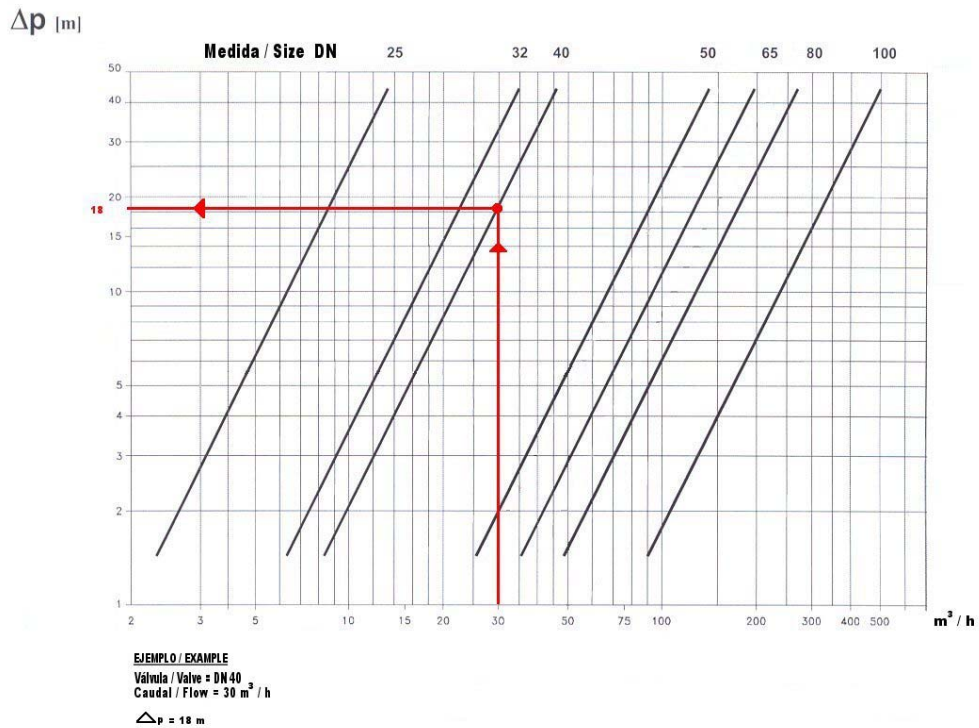


N°	Наименование / Name	Материал / Material	Обработка поверхности / Surface Treatment
1	Корпус / Body	Нерж. Сталь AISI 316L / SS 316L	Отполирован механически / Mechanical Polish
2	Уплотнение / Seat	EPDM	-----
3	Диск / Disc	Нерж. Сталь AISI 316L / SS 316L	Отполирован механически / Mechanical Polish
4	Ручка / Handle	Нерж. Сталь AISI 316 / SS 316	-----
5	Крышка / Cap	Пластик / Plastic	-----
6	Болт / Bolt	Нерж. Сталь AISI 304 / SS 304	-----
7	Гайка / Nut	Нерж. Сталь AISI 304 / SS 304	-----

ОБЩИЕ РАЗМЕРЫ / GENERAL DIMENSIONS

Модель /Ref	Размер /Size	DN	Параметры / Dimensions (mm)						Вес / Weight (Kg)
			A	B	D	N	H	L	
2943 06	1"	25	50	78	28	25	84	126	1,200
2943 07	1 1/4"	32	50	86	34	31	88	126	1,050
2943 08	1 1/2"	40	50	90	40	37	90	126	1,200
2943 09	2"	50	52	106	52	49	101	133	1,700
2943 10	2 1/2"	65	56	124	70	66	110	144	2,100
2943 11	3"	80	60	139	85	81	121	160	2,400
2943 12	4"	100	64	159	104	100	129	160	3,050

ДИАГРАММА ПОТЕРИ НАПОРА/ HEAD LOSSES DIAGRAM

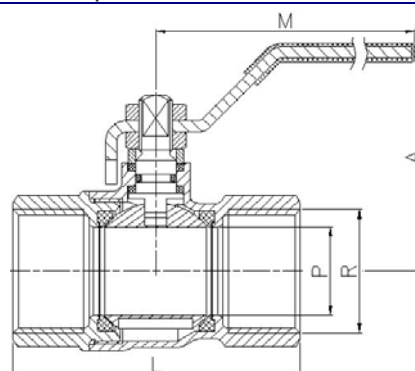
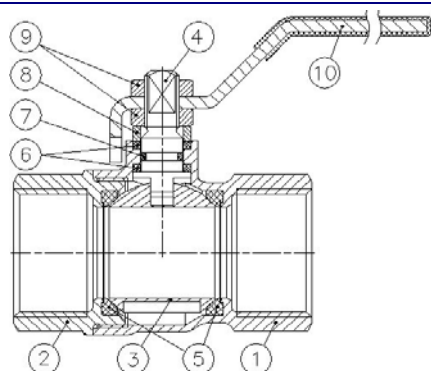




GENEBRE

Модель 3020/Article 3020
Шаровой кран полнопроходной латунный
усиленный.
Heavy brass ball valve. Full bore

Описание	Features
1. Шаровой кран латунный В-В, PN-40 2. Сделан из латуни согласно DIN 17660 3. Резьба В-В соответствует ISO 228/14. 4. Управление посредством ручки-рычага. 5. Макс. температура 180 °C	1. Brass ball valve, F-F, PN-40 2. Brass according to DIN 17660 3. Thread ends gas female-female according to ISO 228/1 4. Working by means of handle 5. Max. Temperature 180°C



№	Наименование / Name	Материал / Material	Обработка поверхности / Surface Treatment
1	Корпус / Body	Латунь / Brass	Хромированный + рихтованный / Peened + Chromed
2	Крышка корпуса/ Cap	Латунь / Brass	Хромирована + рихтована / Peened + Chromed
3	Шар / Ball	Латунь / Brass	Хромирован/ Chromed
4	Шток / Stem	Латунь / Brass	Хромирован/ Chromed
5	Уплотнение седла шара / Ball seats	PTFE	-
6	Уплотнение штока / Stem packing	PTFE	-
7	Уплотнительное кольцо / O-Ring	NBR	-
8	Кольцо штока / Stem ring	Латунь / Brass	Хромировано / Chromed
9	Гайка / Nut	Латунь / Brass	Хромирована / Chromed
10	Ручка / Handel	Нерж.сталь/ Steel	Хромирована / Chromed

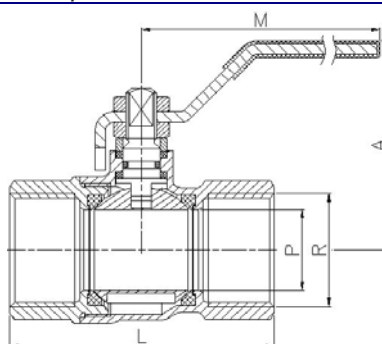
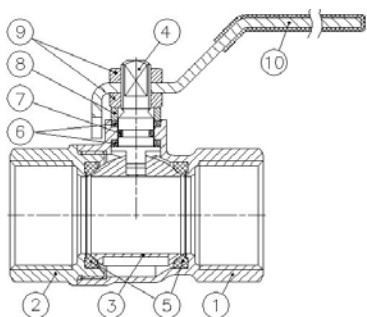
Артикул	Диаметр резьбы, дюйм / Size	Рабочее давление, бар / PN	Размеры (мм) / Dimensions (mm)				Вес (гр) / Weight (g)
			P	A	L	M	
3020 02	1/4"	40	10	45	48	84	135
3020 03	3/8"	40	10	45	50	84	135
3020 04	1/2"	40	15	47	58	84	180
3020 05	3/4"	40	20	58	65	98	295
3020 06	1"	40	25	61	78	98	450
3020 07	1 1/4"	40	32	74	88	126	715
3020 08	1 1/2"	40	40	80	105	126	1075
3020 09	2"	40	50	91	122	158	1645



GENEBRE

Модель 3020N/ Article 3020N
Шаровой кран полнопроходной латунный
усиленный ANSI
Heavy brass ball valve. Full bore

Описание	Features
1. Шаровой кран латунный В-В, PN-40 2. Сделан из латуни согласно DIN 17660 3. Резьба В-В соответствует нормам ANSI / ASME B 1.20.1 4. Управление посредством ручки-рычага. 5. Макс. температура 180 °С.	1. Brass ball valve, F-F, PN-40 2. Brass according to DIN 17660 3. Thread ends NPT female-female according to ANSI / ASME B 1.20.1 4. Working by means of handle 5. Max. Temperature 180°C



№	Наименование / Name	Материал / Material	Обработка поверхности / Surface Treatment
1	Корпус / Body	Латунь / Brass	Хромированный + рихтованный / Peened + Chromed
2	Крышка корпуса/ Cap	Латунь / Brass	Хромирована + рихтована / Peened + Chromed
3	Шар / Ball	Латунь / Brass	Хромирован / Chromed
4	Шток / Stem	Латунь / Brass	Хромирован / Chromed
5	Уплотнение седла шара / Ball seats	PTFE	-
6	Уплотнение штока / Stem packing	PTFE	-
7	Прокладка / O-Ring	NBR	-
8	Кольцо штока / Stem ring	Латунь / Brass	Хромировано/ Chromed
9	Гайка / Nut	Латунь / Brass	Хромирована / Chromed
10	Ручка / Handel	Нерж.сталь/ Steel	Хромирована / Chromed

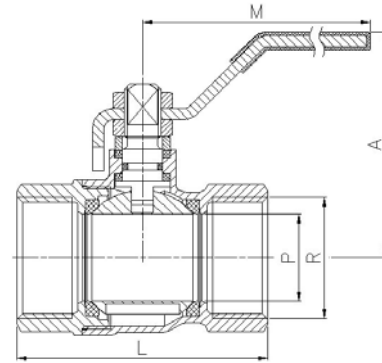
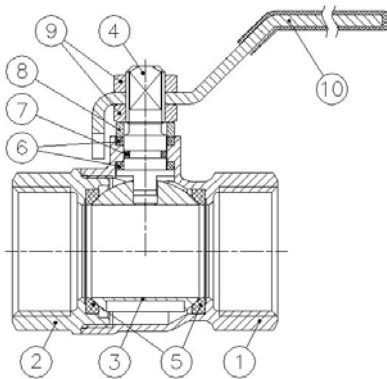
Артикул	Диаметр резьбы, дюйм / Size	Рабочее давление, бар / PN	P	Размеры (мм)/ Dimensions (mm)			Вес (гр)/ Weight (g)
				A	L	M	
3020 02	1/4"	40	10	45	48	84	135
3020 03	3/8"	40	10	45	50	84	135
3020 04	1/2"	40	15	47	58	84	180
3020 05	3/4"	40	20	58	65	98	295
3020 06	1"	40	25	61	78	98	450
3020 07	1 1/4"	40	32	74	88	126	715
3020 08	1 1/2"	40	40	80	105	126	1075
3020 09	2"	40	50	91	122	158	1645



GENEBRE

Модель 3029/Article 3029
Шаровой кран В-В, полнопроходной
Brass ball valve F-F. Full bore

Описание	Features
1. Шаровой кран латунный PN-25, полнопроходной. 2. Сделан из латуни согласно DIN 17660 3. Резьба В-В соответствует ISO 228/1 4. Управление посредством ручки-рычага. 5. Макс. температура 180 °C	1. Brass ball valve PN-25, full bore 2. Brass according to DIN 17660 3. Thread ends gas female-female according to ISO 228/1 4. Working by means of handle 5. Max. Temperature 180 °C



№	Наименование / Name	Материал / Material	Обработка поверхности / Surface Treatment
1	Корпус / Body	Латунь / Brass	Хромированный + Дробеструйная обработка / Peened + Chromed
2	Крышка корпуса / Cap	Латунь / Brass	Хромированный + Дробеструйная обработка / Peened + Chromed
3	Шар / Ball	Латунь / Brass	Хромирован / Chromed
4	Шток / Stem	Латунь / Brass	Хромирован / Chromed
5	Уплотнение седла шара / Ball seats	PTFE	-
6	Уплотнение штока / Stem packing	PTFE	-
7	Уплотнительное кольцо / O-Ring	NBR	-
8	Кольцо штока / Stem ring	Латунь / Brass	Хромировано / Chromed
9	Гайка / Nut	Латунь / Brass	Хромирована / Chromed
10	Ручка / Handel	Нерж.сталь / Steel	Хромирована / Chromed

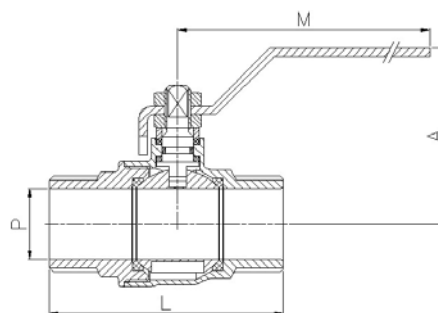
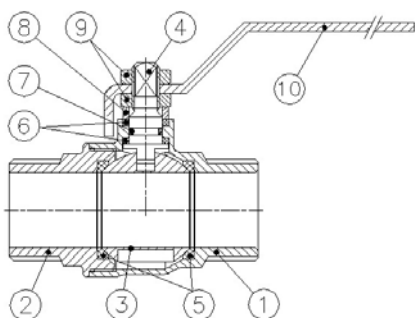
Артикул	Диаметр резьбы, дюйм / Size	Рабочее давление, бар / PN	Размеры (мм) / Dimensions (mm)				Вес (гр) / Weight (g)
			P	A	L	M	
3029 02	1/4"	25	10	46	40	84	110
3029 03	3/8"	25	10	46	43	84	115
3029 04	1/2"	25	15	47	49	84	155
3029 05	3/4"	25	20	58	56	98	265
3029 06	1"	25	25	61	68	98	395
3029 07	1 1/4"	25	32	74	80	126	620
3029 08	1 1/2"	25	40	80	89	126	865
3029 09	2"	25	50	91	104	158	1365
3029 10	2 1/2"	25	60	101	137	158	2490
3029 11	3"	25	74	131	158	196	4125
3029 12	4"	25	92	145	183	265	6310



GENEBRE

Модель 3033/ Article 3033
Кран шаровый Н-Н, полнопроходной.
Brass ball valve M-M. Full bore

Описание	Features
1. Латунный шаровый кран, PN-25. Полнопроходной. 2. Латунный сплав согласно стандарту DIN 17660 3. Внутренняя резьба согласно стандарту ISO 228/1 4. Управление посредством ручки. 5. Максимальная рабочая температура 180 °C	1. Brass ball valve PN-25, full bore 2. Brass according to DIN 17660 3. Thread ends gas male-male according to ISO 228/1 4. Working by means of handle 5. Max. Temperature 180 °C



№	Наименование / Name	Материал / Material	Обработка поверхности / Surface Treatment
1	Корпус / Body	Латунь / Brass	Хромированный + Дробеструйная обработка / Peened + Chromed
2	Крышка корпуса / Cap	Латунь / Brass	Хромирована + Дробеструйная обработка / Peened + Chromed
3	Шар / Ball	Латунь / Brass	Хромирован / Chromed
4	Шток / Stem	Латунь / Brass	Хромирован / Chromed
5	Уплотнение седла шара / Ball seats	PTFE	-
6	Уплотнение штока / Stem packing	PTFE	-
7	Уплотнительное кольцо / O-Ring	NBR	-
8	Кольцо штока / Stem ring	Латунь / Brass	Хромировано / Chromed
9	Гайка / Nut	Латунь / Brass	Хромирована / Chromed
10	Ручка / Handel	Латунь / Brass	Хромирована / Chromed

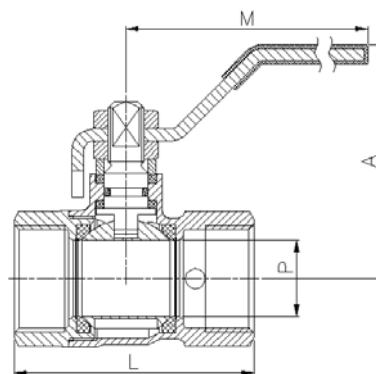
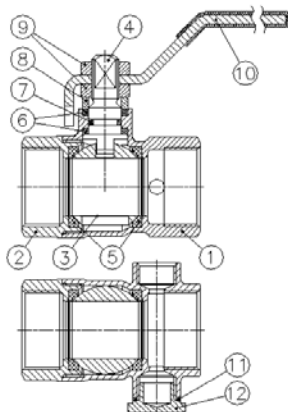
Артикул	Диаметр резьбы, дюйм / Size	Рабочее давление, бар / PN	Размеры (мм) / Dimensions (mm)				Вес (гр) / Weight (g)
			Условный проход / P	A	L	M	
3033 04	1/2"	25	15	48	56	84	160
3033 05	3/4"	25	20	58	65	98	265
3033 06	1"	25	25	62	78	98	400



GENEBRE

Модель 3032/ Article 3032
Кран шаровый полнопроходной В-В со спуском.
Brass ball valve F-F, with water inlet. Full bore

Описание	Features
1. Латунный шаровый кран, PN-25. Полнопроходной. 2. Латунный сплав согласно стандарту DIN 17660 3. Внутренняя резьба согласно стандарту ISO 228/1 4. Управление посредством ручки. 5. Два боковых спуска для воды. 6. Максимальная рабочая температура 180 °C	1. Brass ball valve PN-25, full bore 2. Brass according to DIN 17660 3. Thread ends gas female-female according to ISO 228/1 4. Working by means of handle 5. Two side inlet 6. Max. Temperature 180 °C



№	Наименование / Name	Материал / Material	Обработка поверхности / Surface Treatment
1	Корпус / Body	Латунь / Brass	Хромированный + Дробеструйная обработка / Peened + Chromed
2	Крышка корпуса / Cap	Латунь / Brass	Хромирована + Дробеструйная обработка / Peened + Chromed
3	Шар / Ball	Латунь / Brass	Хромирован / Chromed
4	Шток / Stem	Латунь / Brass	Хромирован / Chromed
5	Уплотнение шара / Ball seats	PTFE	-
6	Уплотнение штока / Stem packing	PTFE	-
7	Уплотнительное кольцо / O-Ring	N.B.R.	-
8	Кольцо штока / Stem ring	Латунь / Brass	Хромировано / Chromed
9	Гайка / Nut	Латунь / Brass	Хромирована / Chromed
10	Ручка / Handel	Сталь / Steel	Хромирована / Chromed
11	Соединение / Gasket	Klingerit	-
12	Гайка / Nut	Латунь / Brass	Хромирована / Chromed

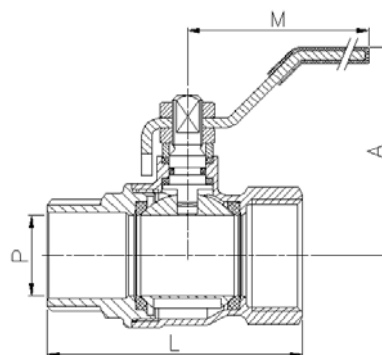
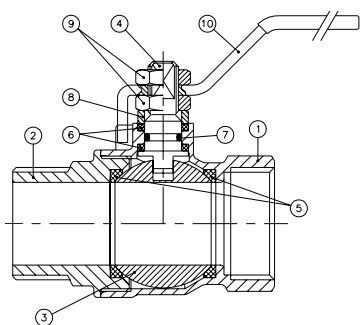
Артикул	Диаметр резьбы, дюйм / Size	Рабочее давление, бар / PN	Размеры (мм) / Dimensions (mm)			Вес (гр) / Weight (g)	
			Условный проход / P	A	L		M
3032 04	1/2"	25	15	48	52	84	180
3032 05	3/4"	25	20	58	60	98	290
3032 06	1"	25	25	62	72	98	420



GENEBRE

Модель 3034/ Article3034
Кран шаровый полнопроходной Н-В.
Brass ball valve M-H. Full bore

Описание	Features
1. Латунный шаровый кран, PN-25. Полнопроходной. 2. Латунный сплав согласно стандарту DIN 17660. 3. Внутренняя резьба согласно стандарту ISO 228/1. 4. Управление посредством ручки. 5. Макс. рабочая температура 180 градусов.	1. Brass ball valve PN-25, full bore 2. Brass according to DIN 17660 3. Thread ends gas male-female according to ISO 228/1 4. Working by means of handle 5. Max. Temperature 180 °C



№	Наименование / Name	Материал / Material	Обработка поверхности / Surface Treatment
1	Корпус / Body	Латунь / Brass	Хромирован + Дробеструйная обработка / Peened + Chromed
2	Крышка корпуса / Cap	Латунь / Brass	Хромирована + Дробеструйная обработка / Peened + Chromed
3	Шар / Ball	Латунь / Brass	Хромирован / Chromed
4	Шток / Stem	Латунь / Brass	Хромирован / Chromed
5	Уплотнение седла шара / Ball seats	PTFE	-
6	Уплотнение штока / Stem packing	PTFE	-
7	Уплотнительное кольцо / O-Ring	N.B.R.	-
8	Кольцо штока / Stem ring	Латунь / Brass	Хромировано / Chromed
9	Гайка / Nut	Латунь / Brass	Хромирована / Chromed
10	Ручка / Handel	Латунь / Brass	Хромирована / Chromed

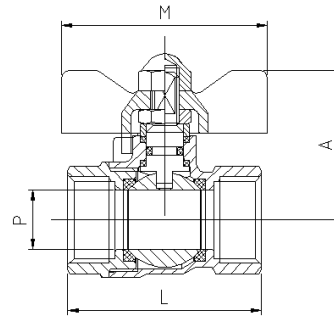
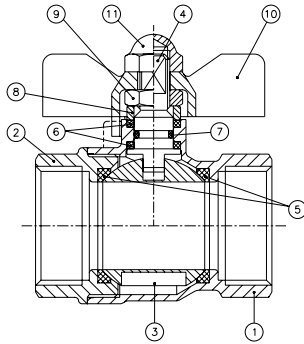
Модель / Model	Диаметр резьбы, дюйм / Size	Рабочее давление, бар / PN	Размеры (мм) / Dimensions (mm)			Вес (гр) / Weight (g)	
			Условный проход / P	A	L		M
3034 02	1/4"	25	10	46	50	84	125
3034 03	3/8"	25	10	46	51	84	130
3034 04	1/2"	25	15	48	56	84	160
3034 05	3/4"	25	20	58	64	98	270
3034 06	1"	25	25	62	76	98	405
3034 07	1 1/4"	25	32	74	87	126	640
3034 08	1 1/2"	25	40	80	95	126	865
3034 09	2"	25	50	92	109	158	1365



GENEBRE

Модель 3035/ Article 3035
Кран шаровый полнопроходной В-В.
Brass ball valve F-F. Full bore

Описание	Features
1. Латунный шаровый кран, PN-25. Полнопроходной. 2. Латунный сплав согласно стандарту DIN 17660. 3. Внутренняя резьба согласно стандарту ISO 228/1. 4. Управление посредством ручки-''бабочки''. 5. Макс. рабочая температура 180 градусов.	1. Brass ball valve PN-25, full bore 2. Brass according to DIN 17660 3. Thread ends gas female-female according to ISO 228/1 4. Working by means of T-handle 5. Max. Temperature 180 °C



№	Наименование / Name	Материал / Material	Обработка поверхности / Surface Treatment
1	Корпус / Body	Латунь / Brass	Хромирован+ Дробеструйная обработка / Peened + Chromed
2	Крышка корпуса / Cap	Латунь / Brass	Хромирована + Дробеструйная обработка / Peened + Chromed
3	Шар / Ball	Латунь / Brass	Хромирован / Chromed
4	Шток / Stem	Латунь / Brass	Хромирован / Chromed
5	Уплотнение седла шара / Ball seats	PTFE	-
6	Уплотнение штока / Stem packing	PTFE	-
7	Уплотнительное кольцо / O-Ring	N.B.R.	-
8	Кольцо штока / Stem ring	Латунь / Brass	Хромировано / Chromed
9	Гайка / Nut	Латунь / Brass	Хромирована / Chromed
10	Насадная гайка / Hose connection	Алюминий / Aluminium	Окрашена/ Painted
11	Гайка / Nut	Латунь / Brass	Хромирована/ Chromed

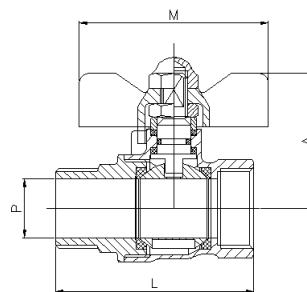
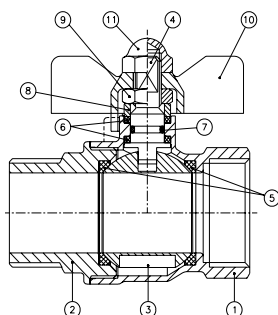
Модель / Model	Диаметр резьбы, дюйм / Size	Рабочее давление, бар / PN	Размеры (мм) / Dimensions (mm)			Вес (гр) / Weight (g)	
			Условный проход / P	A	L		M
3034 02	1/4"	25	10	35	43	50	95
3035 03	3/8"	25	10	35	43	50	100
3035 04	1/2"	25	15	36	50	50	140
3035 05	3/4"	25	20	45	56	62	230
3035 06	1"	25	25	48	68	62	360



GENEBRE

Модель 3036/ Article 3036
Кран шаровый полнопроходной Н-В.
Brass ball valve M-F. Full bore

Описание	Features
1. Латунный шаровый кран, PN-25. Полнопроходной. 2. Латунный сплав согласно стандарту DIN 17660. 3. Резьба согласно стандарту ISO 228/1. 4. Управление посредством ручки-''бабочки''. 5. Макс. рабочая температура 180 градусов.	1. Brass ball valve PN-25, full bore 2. Brass according to DIN 17660 3. Thread ends gas male-female according to ISO 228/1 4. Working by means of T-handle 5. Max. Temperature 180 °C



№	Наименование / Name	Материал / Material	Обработка поверхности / Surface Treatment
1	Корпус / Body	Латунь / Brass	Хромирован + Дробеструйная обработка / Peened + Chromed
2	Крышка корпуса/ Cap	Латунь / Brass	Хромирована+ Дробеструйная обработка / Peened + Chromed
3	Шар / Ball	Латунь / Brass	Хромирован / Chromed
4	Шток / Stem	Латунь / Brass	Хромирован / Chromed
5	Уплотнение седла шара / Ball seats	PTFE	-
6	Уплотнение штока / Stem packing	PTFE	-
7	Уплотнительное кольцо / O-Ring	N.B.R.	-
8	Кольцо штока / Stem ring	Латунь / Brass	Хромировано / Chromed
9	Гайка / Nut	Латунь / Brass	Хромирована / Chromed
10	Ручка / Handel	Алюминий / Aluminium	Окрашена/ Painted
11	Гайка / Nut	Латунь / Brass	Хромирована/ Chromed

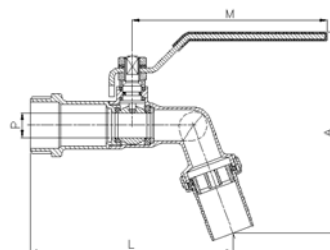
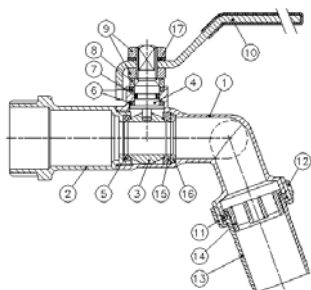
Модель / Model	Диаметр резьбы, дюйм / Size	Рабочее давление, бар / PN	Dimensiones/ Dimensions (mm)				Вес (гр) / Weight (g)
			Условный проход / P	A	L	M	
3036 02	1/4"	25	10	35	50	50	105
3036 03	3/8"	25	10	35	51	50	110
3036 04	1/2"	25	15	36	56	50	145
3036 05	3/4"	25	20	45	64	62	240
3036 06	1"	25	25	48	76	62	375



NEBRE

Модель 3059/ Article 3059
Кран шаровый для шланга.
Bibcock brass ball valve

Описание	Features
1. Латунный шаровый кран, PN-16. 2. Латунный сплав согласно стандарту DIN 17660 3. Резьба согласно стандарту ISO228/1 и двухсоставное подсоединение к шлангу. 4. Управление посредством ручки-рычага. 5. Шток не выталкивается при увеличении давления. 6. Макс. рабочая температура 100 °C	1. Brass ball valve PN-16 2. Brass according to DIN 17660 3. Ends: gas male according to ISO 228/1 and two pieces hose connection 4. Working by means of handle 5. Non ejectable stem 6. Max. Temperature 100 °C



№	Наименование / Name	Материал / Material	Обработка внешней поверхности / Surface Treatment
1	Корпус / Body	Латунь / Brass	Хромирован + Дробеструйная обработка / Peened + Chromed
2	Крышка корпуса / Cap	Латунь / Brass	Хромирована + Дробеструйная обработка / Peened + Chromed
3	Шар / Ball	Латунь / Brass	Хромирован / Chromed
4	Шток / Stem	Латунь / Brass	Хромирован / Chromed
5	Уплотнение седла шара / Ball seats	PTFE	-
6	Уплотнение штока / Stem packing	PTFE	-
7	Уплотнительное кольцо / O-ring	N.B.R.	-
8	Кольцо штока / Stem ring	Латунь / Brass	Хромировано / Chromed
9	Гайка / Nut	Латунь / Brass	Хромирована / Chromed
10	Ручка / Handle	Сталь / Steel	Хромирована / Chromed
11	Прокладка / Joint	N.B.R.	-
12	Гайка / Nut	Латунь / Brass	Хромирована + Дробеструйная обработка / Peened + Chromed
13	Подсоединение к трубе / Hose Connection	Латунь / Brass	Хромировано / Chromed
14	Диффузор / Diffuser	Нейлон / Nylon	-
15	Уплотнение седла шара / Ball seats	PTFE	-
16	Кольцевая прокладка / Seat ring	Латунь / Brass	-
17	Шайба / Washer	Латунь / Brass	Хромирована / Chromed

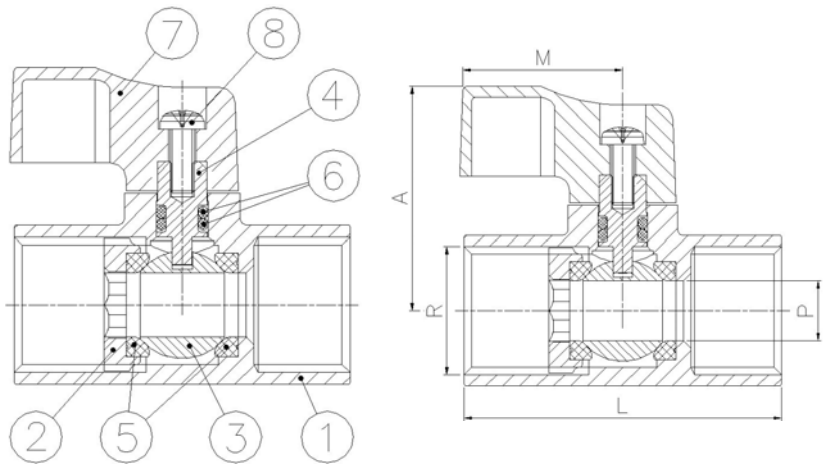
Артикул	Диаметр резьбы, дюйм / Size	Рабочее давление, бар / PN	Размеры (мм) / Dimensions (mm)				Вес (гр) / Weight (g)
			P	A	L	M	
3059 04	1/2"x3/4"	16	10	90	85	84	155
3059 05	3/4"x1"	16	12	97	95	84	210
3059 06	1"x1"	16	15	118	119	98	335



GENEBRE

Модель 3096 / Article 3096
Кран шаровый «МИНИ» В-В.
Cut-Off Ball Valve

Описание	Features
1. Латунный шаровый кран, PN-16. Полупроходной. 2. Латунный сплав согласно стандарту DIN 17660. 3. Внутренняя резьба согласно стандарту ISO 228/1. 4. Максимальная рабочая температура 140° C. 5. Уплотнения-PTFE	1. Ball valve PN 16 reduced bore 2. Body brass DIN 17660 3. Female – female gas threaded ends according ISO 228/1 4. Working temperature 140° C 5. Seats PTFE



№	Наименование /Name	Материал / Material	Обработка поверхности /Surface Treatment
1	Корпус / Body	Латунь / Brass	Хромирован / Chromed
2	Сар	Латунь / Brass	-
4	Шток / Stem	Латунь / Brass	Хромирован / Chromed
5	Уплотнение седла шара / Ball seats	PTFE	-
6	O-Ring	NBR	-
7	Ручка-«бабочка»/ Handel	Aluminium	Painted
8	Screw	Steel	Non-corrosive

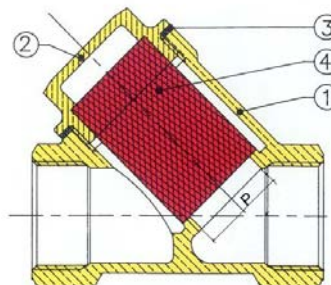
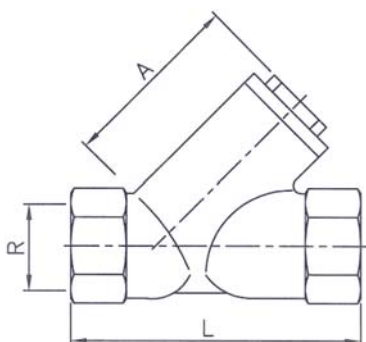
Артикул	Диаметр резьбы, дюйм /Size	Рабочее давление, бар / PN	Размеры (мм) / Dimensions (mm)				Вес (гр)/ Weight (g)
			P	A	L	M	
3096 01	1/8"	16	7	28	37	22	50
3096 02	1/4"	16	7	28	39	22	50
3096 03	3/8"	16	8	30	42	22	75
3096 04	1/2"	16	10	32	46	22	105
3096 05	3/4"	16	13	35	55	22	180



GENEBRE

Модель 3302/Article 3302
Латунный "Y"-образный сетчатый фильтр
BRASS "Y" TYPE STRAINER FILTER

Описание	Features
Сделан из латуни согласно DIN 17763 Резьба В-В соответствует ISO 228/1 Макс.рабочее давление 16 kg/cm2 Макс.рабочая температура 140° C	Brass according to DIN 17763 Thread according to ISO 228/1 Max. Pressure 16 Kg/cm2 Max. Temperature 140 °C



№	Наименование/ Name	Материал/ Material
1	КОРПУС BODY	ЛАТУНЬ BRASS
2	ЗАГЛУШКА CAP	ЛАТУНЬ BRASS
3	УПЛОТНИТЕЛЬНОЕ КОЛЬЦО O- RING	NBR
4	ФИЛЬТР FILTER	НЕРЖ.СТАЛЬ304

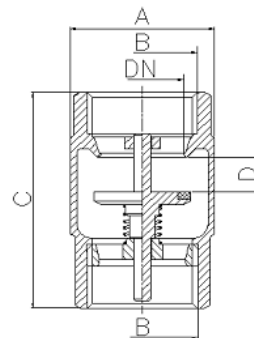
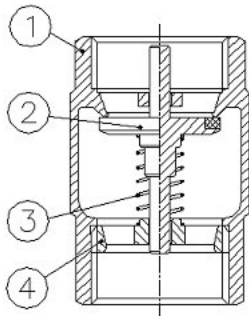
Модель/ Ref	Размер/ Size	Сетка/ Mesch	Параметры/ Dimensions (mm)				Вес/ Weight (g)
			P	L	A	p	
3302 04	1/2"	400μ	15	57	44	1,5	145
3302 05	3/4"	400μ	20	70	53	1,5	245
3302 06	1"	400μ	25	78	56	1,5	430
3302 07	1 1/4"	400μ	32	97	70	1,5	600
3302 08	1 1/2"	400μ	40	106	80	1,5	750
3302 09	2"	400μ	50	126	95	1,5	1400



GENEBRE

Модель 3121/ Article 3121 Обратный клапан RE-GE RE-GE Check valve

Описание	Features
<p>1. Латунный монокорпусный обратный клапан. Рабочее давление PN-25/1</p> <p>2. Сделан из латуни горячейковки согласно нормам DIN 17660.</p> <p>3. Внутренняя резьба согласно стандарту ISO 228/1.</p> <p>4. Максимальная рабочая температура воздух: от -20 до +110 градусов газ: от -20 до +60 градусов вода: от 0 до +90 градусов</p> <p>5. Минимальное давление открытия 0,04 бара.</p> <p>6. Подходит для установки в гидравлических и пневматических системах всех видов.</p> <p>7. Возможны любые варианты установки: горизонтальный, вертикальный, наклонный.</p> <p>8. Уплотнение-NBR.</p>	<p>1. Removable monoblock check valve PN-25/1</p> <p>2. Hot-forging brass according to DIN 17660</p> <p>3. Ends: female gas nut acc/ to ISO 228/1</p> <p>4. Max. Temperature of working Air: -20° C to 110° C Gas: -20° C to 60° C Water: 0° C to 90° C</p> <p>5. Minimum pressure of open 0.04 bar</p> <p>6. Suitable for all kind of industrial pneumatic and hydraulic installations</p> <p>7. Multipositional setting up (horizontal vertical and oblique).</p> <p>8. Vulcanized NBR gasket plate</p>



N°	Наименование / Name	Материал/ Material	Обработка внешней поверхности / Surface Treatment
1	Корпус / Body	Латунь/ Brass	Дробеструйная обработка + механическая обработка / Granallado + Mecanizado
2	Диск / Clapeta	Латунь/ Brass	Дробеструйная обработка + механическая обработка / Granallado + Mecanizado
3	Пружина / Muelle	нерж.сталь AISI 302 / AISI 302	-
4	Кольцо / Ring	Латунь / Brass	Дробеструйная обработка + механическая обработка / Granallado + Mecanizado

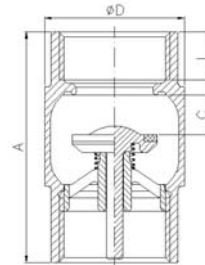
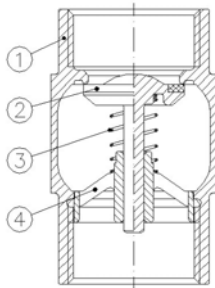
Модель/Ref.	Размер/Size (PN)	DN	Параметры/ Dimensions (mm)				Вес/ Weight (g)
			PN	ØA	C	D	
3121 04	1/2" G	15	PN 25	30	50	7.5	110
3121 05	3/4" G	20	PN 25	Ø36.5	57	8.5	175
3121 06	1" G	25	PN 25	Ø43	65	10.5	260
3121 07	1 1/4" G	32	PN 18	Ø53	70	11	375
3121 08	1 1/2" G	40	PN 18	Ø64.5	75.5	12	525
3121 09	2" G	50	PN 18	Ø79.5	81.5	14	800
3121 10	2 1/2" G	65	PN 12	Ø104	104	22	1655
3121 11	3" G	79	PN 12	Ø124	113	23	2365
3121 12	4" G	100	PN 12	Ø155	132	27	3935



GENEBRE

Модель 3122 / Article 3122
Обратный клапан RE-GE Plus. Полнопроходной.
RE-GE Plus check valve. Full bore

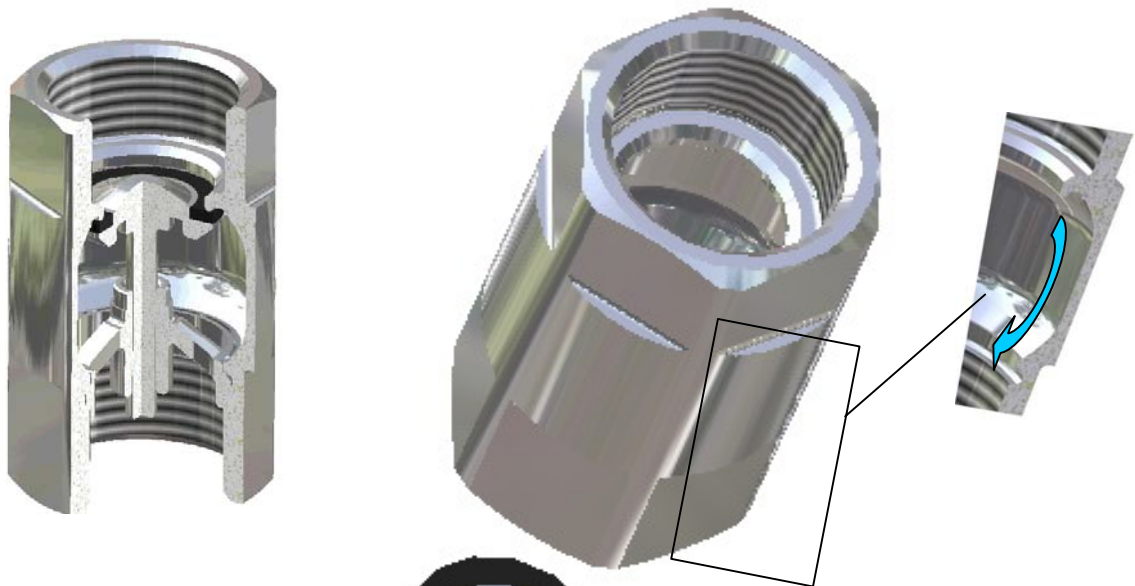
Описание	Features
<p>1. Латунный монокорпусный обратный клапан. Рабочее давление PN-25/12</p> <p>2. Сделан из латуни горячейковки согласно нормам DIN 17660.</p> <p>3. Внутренняя резьба согласно стандарту ISO 228/1.</p> <p>4. Максимальная рабочая температура воздух: от -20 до +110 градусов газ: от -20 до +60 градусов вода: от 0 до +90 градусов</p> <p>5. Минимальное давление для открытия (MOP) 0,04 бара (регулируемо).</p> <p>6. Подходит для установки в гидравлических и пневматических системах всех видов.</p> <p>7. Возможны любые варианты установки: горизонтальный, вертикальный, наклонный.</p> <p>8. Уплотнение-NBR вулканизировано.</p> <p>9. Хромирован.</p> <p>10. СИСТЕМА ЗАПАТЕНТИРОВАНА.</p>	<p>1. Removable monoblock check valve PN-25/1</p> <p>2. Hot-forcing brass according to DIN 17660</p> <p>3. Ends: female gas nut according to ISO 228/1</p> <p>4. Max. temperature of working Air: -20° C to 110° C Gas: -20° C to 60° C Water: 0° C to 90° C</p> <p>5. Minimum open pressure (MOP) approx. 0,04 bar, adjustable (*)</p> <p>6. Suitable for all kind of industrial pneumatic and hydraulic installations</p> <p>7. Multipositional setting up (horizontal vertical and oblique)</p> <p>8. Vulcanized NBR gasket plate</p> <p>9. Chromed components</p> <p>10. PATENTED EXCLUSIVE SYSTEM</p>



(*)/Давление для открытия можно отрегулировать поворотом кольца (номер 4 на схеме) до 2 (максимально) линий резьбы (т.е. два полных оборота) тем самым уменьшая давлением более чем на 50%. / Open pressure can be adjusted extracting the ring (component 4 of drawing) up to a maximum of 2 screwthreads (2 complete turns), getting around 50% of reduction. /

№	Наименование/ Name	Материал/ Material	Обработка внешней поверхности/ Surface Treatment
1	Корпус/ Body	Латунь / Brass	Рихтован + механическая обработка + Хромирован / Peened + Machining + Chromed
2	Диск / Plate	Латунь +NBR / Brass+NBR	Механическая обработка + Хромирован / Machining + Chromed
3	Пружина / Spring	нерж.сталь 316 / Aisi 316	-
4	Кольцо / Ring	Латунь / Brass	Механическая обработка + Хромирован / Machining + Chromed

Модель/Ref	Размер/Size	PN	Параметры/Dimensions (mm)				Вес/Weight (g)
			A	ØD	L	C	
3122 04	1/2"	25	55	28	12	9.5	110
3122 05	3/4"	25	63	35	13	11	185
3122 06	1"	25	70	42	14.5	12	285
3122 07	1 1/4"	18	76	52	15	13.5	405
3122 08	1 1/2"	18	83	63	16.5	14	590
3122 09	2"	18	90	78	17.5	16	885
3122 10	2 1/2"	12	118	100	22	23	1905
3122 11	3"	12	128	121	24	24	2720
3122 12	4"	12	144	150	26	27.5	4485



Уплотнение NBR вулканизировано/Vulcanized NBR joint
 Предотвращает утечку / Avoid coming off
 Гидродинамичен/ Hydrodynamic geometry
 Улучшает поток/ Improve fluency

Хромированы./ Chromed parts
 Предотвращают повреждения /
 Avoid the wear



Монокорпус/ Monoblock body
 /Предупреждает утечку жидкости/ Avoid external leaks
 Уменьшает турбуленцию и шум/ Decrease turbulences and noise
 Гидродинамическая внутренняя поверхность / **Hydrodynamic inner geometry**
 Улучшает поток / Improve fluency

Подвижный элемент / Removable check part
 Позволяет заменить запчасти и отрегулировать давление для открытия. / Let parts replacement and open pressure regulation
Наклонная геометрия ребер / Inclined ribs geometry
 Наклонная геометрия ребер / Improve fluency



СИСТЕМА "RAC-GE" "RAC-GE" PRESS SYSTEM

Особенности

Главной особенностью этой системы является кольцо зажима. Кольцо сделано из латуни специальной обработки, которая способствует его высокой эластичности. Кроме того, это кольцо имеет несколько засечек, которые облегчают полное плотное закрепление к трубе и препятствуют ее самопроизвольному отсоединению, хорошо адаптируясь к возможным дефектам трубы. Это кольцо симметричной формы, поэтому его положение при монтаже не имеет значения.

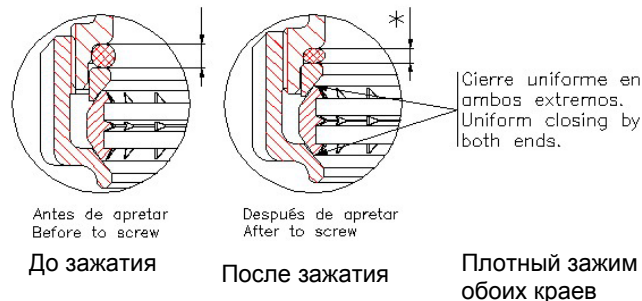
Другая особенность этой системы - это стопорное кольцо. Это кольцо имеет ограниченное движение относительно корпуса соединения, а так же ограничивает сжатие уплотнительного кольца; более того, зажимное кольцо способствует равномерному прочному закрытию между внешним и внутренним краем.

Details

The main special feature of this system lie in the press ring. The ring, made in special brass to contribute a high elasticity, have several notches to provide the fixation in the pipe and besides its avoid the risk of pipe's cutting and it gives a high adaptability to the means oval shapes and/or pipe's faults.

The ring have been designed with a symmetrical shape, therefore can be assembly in any position.

Another special feature of the system consist in the stopper ring. This ring, that have limited the course with the body's connector, limits at the same time the o-ring compression and besides gives to the press ring a solid contact base to get an uniform closing by its lower and upper ends.



Инструкция по монтажу

Эта система разработана для возможного прямого монтажа трубы с соединением, всегда когда труба правильно зачищена и не имеет явных дефектов.

Рекомендуем производить монтаж в следующей последовательности

- A. Демонтировать гайку (2) и надеть на трубу (1)
- B. Надеть на трубу кольцо зажима (3).
- C. Надеть на трубу стопорное кольцо (4) конической стороной к кольцу зажима (3), см.рис 2.
- D. Надеть на трубу уплотнительное кольцо (5).
- E. Установить трубу со всеми компонентами в корпус соединения (6) до упора.
- F. Зажать гайку к корпусу соединения.

Следование этой инструкции поможет избежать деформации трубы.

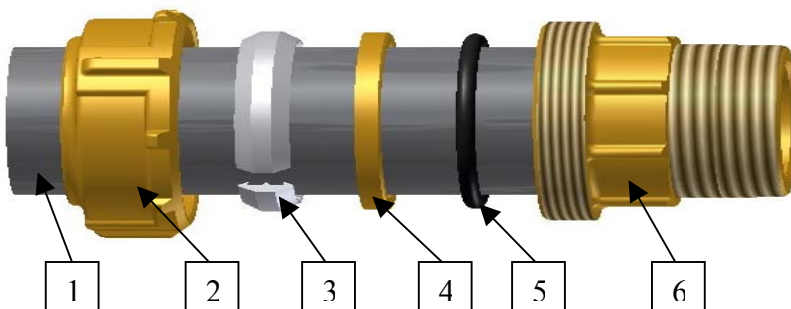
На рис. 1 пример правильной сборки.

Assembling Instructions

This system is designed to assembly the pipe directly in the connector, as long as the pipe is correctly deflashing and it doesn't have a considerable oval shape. However, we recommend to follow the instructions as listed below:

- A. Disassemble the nut (2) and insert it into the pipe (1).
- B. Insert the press ring (3) into the pipe.
- C. Insert the stopper ring (4) into the pipe in the position as shown the figure 2.
- D. Insert the o-ring (5) into the pipe.
- E. Place the pipe with all the components inside the body of the connector (6) until the pipe keeps fixed inside.
- F. Tighten the nut on the body of the connector.

These instructions avoid a wrong coupling because of any kind of pipe's deformation. In the figure 1 instruct the correct assembly.



1. Труба/ pipe
2. Гайка/ nut
3. Кольцо зажима/ necking
4. Стопорное кольцо/ washer ring
5. Уплотнительное кольцо/ o'ring
6. Корпус соединения/ body of the connector

Fig.1

СИСТЕМА “RAC-GE” “RAC-GE” PRESS SYSTEM

Особенности

Соединение PN-16, полнопроходное. Корпус и насадка сделаны из ковanej латуни согласно нормам DIN 17660. Подсоединение к трубе с помощью системы зажима конструкции Genebre “Rac-Ge”. Кольцо зажима сделано из латуни со специально обработанной поверхностью. Рабочая температура от -20°C до +110°C. Применяется для соединения полиэтиленовых труб низкой, средней и высокой плотности.

Features

Connector, PN-16, full bore. Body and cap made in hot forging brass according to DIN 17660. Pipe connection by means Genebre’s design press system “Rac-Ge”. Press ring made in special brass with superficial treatment. Working temperature since -20°C to +110°C. Adaptable for polyethylene pipes joint of low, medium and high density.



Ref. 0012
Прямое соединение с внутренней резьбой
Straight female connector



Ref. 0017
Прямое соединение с наружной резьбой.
Straight male connector.



Ref. 0022
Соединительное прямое звено
Straight coupling connector



Ref. 0032
Тройник
“T” triple coupling connector



Ref. 0037
Тройник с внутренней резьбой.
Female “T” connector



Ref. 0042
“L”-образный отвод с наружной резьбой.
Male “L” elbow connector



Ref. 0047
“L”-образный отвод с внутренней резьбой.
Female “L” elbow connector



Ref. 0052
Соединение “L”-образный отвод.
“L” elbow coupling connector



Ref. 0052
Соединение “L”-образный отвод.
“L” elbow coupling connector



Ref. 0055
Наконечник из нержавеющей стали
Stainless Steel Nozzle



В наличии размеры от 1/2" до 4". Для размеров 2 1/2", 3" и 4" используется система зажима с фланцами.
All the references are available from 1/2" to 4". The press system in the 2 1/2", 3" and 4" references are using flanges.





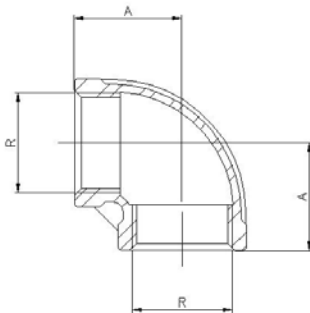
Модель 0090/ Article 0090
Фитинги из нержавеющей стали: Отвод 90° В-В
Stainless steel fittings: Elbow 90° F-F.

Описание

1. Литой фитинг из нерж. стали AISI 316
2. Внутренняя резьба согласно стандарту DIN 2999
3. Макс. рабочее давление 20 бар (S-150)
4. Рабочая температура от -20°C до 220°C.

Features

1. Made of AISI 316 (Casting) .
2. Thread according to DIN 2999 Std.
3. Max. working pressure 20 Bar (S-150).
4. Temperature ratings -20 °C to 220 °C.



Модель /Ref.	Размер / Size (R)	Параметры / Dimensions (mm) A
0090 02	1/4"	19
0090 03	3/8"	23
0090 04	1/2"	27
0090 05	3/4"	32
0090 06	1"	37
0090 07	1 1/4"	45
0090 08	1 1/2"	48
0090 09	2"	57
0090 10	2 1/2"	69
0090 11	3"	78
0090 12	4"	97



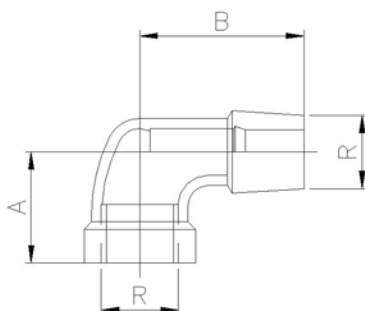
Модель 0092/Article 0092
Фитинги из нержавеющей стали: Отвод 90° В-Н
Stainless steel fittings: Elbow 90° M-F.

Описание

1. Литой фитинг из нержавеющей стали AISI 316.
2. Внутренняя и наружная резьбы согласно стандарту DIN 2999.
3. Максимальное рабочее давление 20 бар. (S-150).
4. Рабочая температура от -20°C до 220°C.

Features

1. Made of AISI 316 (Casting) .
2. Thread according to DIN 2999 Std.
3. Max. working pressure 20 Bar (S-150).
4. Temperature ratings -20 °C to 220 °C.



Модель /Ref.	Размер / Size (R)	Параметры / Dimensions (mm)	
		A	B
0092 02	1/4"	19	27
0092 03	3/8"	23	30
0092 04	1/2"	27	35
0092 05	3/4"	33	41
0092 06	1"	38	50
0092 07	1 1/4"	45	56
0092 08	1 1/2"	50	61
0092 09	2"	57	72
0092 10	2 1/2"	69	87
0092 11	3"	79	96
0092 12	4"	97	116



GENEBRE

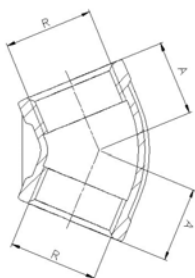
Модель 0120/ Article 0120 Фитинги из нержавеющей стали: Отвод 45° В-В Stainless steel fittings: Elbow 45° F-F.

Описание

1. Литой фитинг из нержавеющей стали AISI 316
2. Внутренняя резьба согласно стандарту DIN 2999.
3. Максимальное рабочее давление 20 бар (S-150)
4. Рабочая температура от -20°C до 220°C.

Features

1. Made of AISI 316 (Casting) .
2. Thread according to DIN 2999 Std.
3. Max. working pressure 20 Bar (S-150).
4. Temperature ratings -20 °C to 220 °C.



Модель / Ref.	Размер / Size (R)	Параметры / Dimensions (mm) A
0120 02	1/4"	19
0120 03	3/8"	21
0120 04	1/2"	22
0120 05	3/4"	25
0120 06	1"	28
0120 07	1 1/4"	33
0120 08	1 1/2"	36
0120 09	2"	43
0120 10	2 1/2"	50

Модель 0130/Article 0130

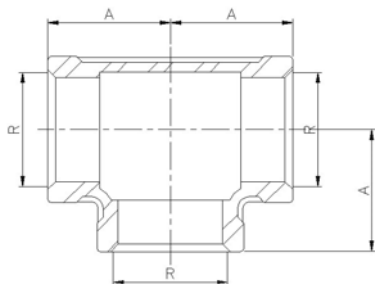
Фитинги из нержавеющей стали: "тройник" В Stainless steel fittings: Tee F.

Описание

1. Литой фитинг из нержавеющей стали AISI 316.
2. Внутренняя и наружная резьбы согласно стандарту DIN 2999.
3. Максимальное рабочее давление 20 бар (S-150)
4. Рабочая температура от -20°C до 220°C.

Features

1. Made of AISI 316 (Casting) .
2. Thread according to DIN 2999 Std.
3. Max. working pressure 20 Bar (S-150).
4. Temperature ratings -20 °C to 220 °C.



Модель / Ref.	Размер / Size (R)	Параметры / Dimensions (mm) A
0130 02	1/4"	19
0130 03	3/8"	23
0130 04	1/2"	28
0130 05	3/4"	32
0130 06	1"	38
0130 07	1 1/4"	45
0130 08	1 1/2"	48
0130 09	2"	58
0130 10	2 1/2"	70
0130 11	3"	80
0130 12	4"	97



Модель 0149/Article 0149

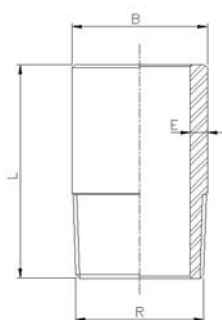
Фитинги из нержавеющей стали: Ниппель под приварку/H Stainless steel fittings: Welding Nipple W-M.

Описание

1. Сделан из нержавеющей стали AISI 316 (под приварку)
2. Наружная резьба согласно стандарту DIN 2999.
3. Максимальное рабочее давление 20 бар. (S-150)
4. Рабочая температура от -20°C до 220°C.

Features

1. Made of AISI 316 L (Welding Pipe).
2. Thread according to DIN 2999 Std.
3. Max. working pressure 20 Bar (S-150).
4. Temperature ratings -20 °C to 220 °C.



Модель / Ref.	Размер / Size (R)	Параметры / Dimensions (mm)		
		B	E	L
0149 02	1/4"	13.7	2.24	30
0149 03	3/8"	17.1	2.31	30
0149 04	1/2"	21.3	2.77	35
0149 05	3/4"	26.7	2.87	40
0149 06	1"	33.4	3.38	40
0149 07	1 1/4"	42.2	3.56	50
0149 08	1 1/2"	48.3	3.68	50
0149 09	2"	60.3	3.91	50
0149 10	2 1/2"	76.1	5.16	60
0149 11	3"	88.9	5.49	70
0149 12	4"	114.3	6.02	80



Модель 0150/Article 0150

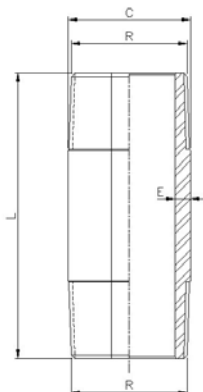
Фитинги из нержавеющей стали: Ниппель(бочонок) Н-Н Stainless steel fittings: Barrel Nipple M-M.

Описание

1. Сделано из нержавеющей стали AISI 316.
2. Наружная резьба согласно стандарту DIN 2999.
3. Максимальное рабочее давление 20 бар. (S-150)
4. Рабочая температура от -20°C до 220°C.

Features

1. Made of AISI 316 L (Welding Pipe).
2. Thread according to DIN 2999 Std.
3. Max. working pressure 20 Bar (S-150).
4. Temperature ratings -20 °C to 220 °C.



Модель / Ref.	Размер / Size (R)	Параметры / Dimensions (mm)		
		C	E	L
0150 02 040	1/4"	13.7	2.24	40
0150 03 040	3/8"	17.1	2.31	40
0150 04 060	1/2"	21.3	2.77	60
0150 05 060	3/4"	26.7	2.87	60
0150 06 060	1"	33.4	3.38	60
0150 07 080	1 1/4"	42.2	3.56	80
0150 08 080	1 1/2"	48.3	3.68	80
0150 09 100	2"	60.3	3.91	100
0150 10 100	2 1/2"	76.1	5.16	100
0150 11 120	3"	88.9	5.49	120
0150 12 150	4"	114.3	6.02	150

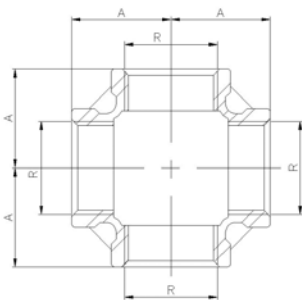


GENEBRE

Модель 0180/Article 0180 Фитинги из нержавеющей стали: Крестовина В-В Stainless steel fittings: Cross F-F.

Описание

1. Литой фитинг из нержавеющей стали AISI 316.
2. Внутренняя и наружная резьбы согласно стандарту DIN 2999.
3. Максимальное рабочее давление 20 бар (S-150)
4. Рабочая температура от -20°C до 220°C.



Features

1. Made of AISI 316 (Casting) .
2. Thread according to DIN 2999 Std.
3. Max. working pressure 20 Bar (S-150).
4. Temperature ratings -20 °C to 220 °C.

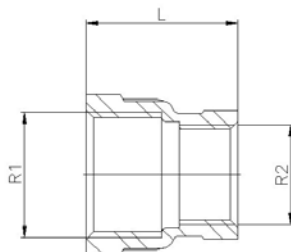
Модель / Ref.	Размер / Size (R)	Параметры / Dimensions (mm)A
0180 02	1/4"	21
0180 03	3/8"	25
0180 04	1/2"	28
0180 05	3/4"	33
0180 06	1"	38
0180 07	1 1/4"	45
0180 08	1 1/2"	50
0180 09	2"	57



Модель 0240/Article 0240 Фитинги из нержавеющей стали : Переходная соединительная муфта. Stainless steel fittings: Reducing Socket.

Описание

1. Литой фитинг из нерж.стали AISI 316.
2. Резьба согласно стандарту DIN 2999
3. Макс. рабочее давление 20 бар. (S-150)
4. Рабочая температура от -20°C до 220°C.



Features

1. Made of AISI 316 (Casting) .
2. Thread according to DIN 2999 Std.
3. Max. working pressure 20 Bar (S-150).
4. Temperature ratings -20 °C to 220 °C.

Модель / Ref.	Размер / Size (R1 x R2)	Параметры / Dimensions (mm) L
0240 02 01	1/4" x 1/8"	27
0240 03 02	3/8" x 1/4"	30
0240 04 02	1/2" x 1/4"	36
0240 04 03	1/2" x 3/8"	36
0240 05 04	3/4" x 1/2"	39
0240 06 05	1" x 3/4"	45
0240 07 06	1 1/4" x 1"	51
0240 08 06	1 1/2" x 1"	55
0240 08 07	1 1/2" x 1 1/4"	55
0240 09 08	2" x 1 1/2"	65
0240 10 09	2 1/2" x 2"	73



GENEBRE

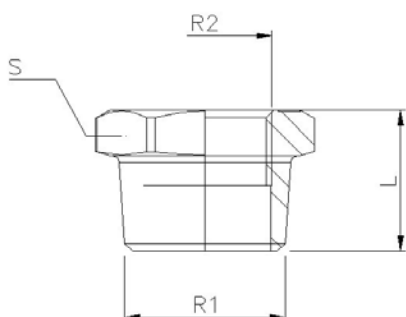
Модель 0241/Article 0241 Фитинги из нержавеющей стали: Футорка Stainless steel fittings: Hexagon Reducing Socket.

Описание

1. Литой фитинг из нержавеющей стали AISI 316.
2. Внутренняя и наружная резьбы согласно стандарту DIN 2999
3. Максимальное рабочее давление 20 бар. (S-150)
4. Рабочая температура от -20°C до 220°C.

Features

1. Made of AISI 316 (Casting) .
2. Thread according to DIN 2999 Std.
3. Max. working pressure 20 Bar (S-150) .
4. Temperature ratings -20 °C to 220 °C.



Модель /Ref.	Размер / Size (R1 x R2)	Параметры / Dimensions (mm)	
		L	S
0241 02 01	1/4" x 1/8"	20	17
0241 03 02	3/8" x 1/4"	20	20
0241 04 02	1/2" x 1/4"	24	22
0241 04 03	1/2" x 3/8"	24	22
0241 05 03	3/4" x 3/8"	26	30
0241 05 04	3/4" x 1/2"	26	30
0241 06 04	1" x 1/2"	29	36
0241 06 05	1" x 3/4"	29	36
0241 07 05	1 1/4" x 3/4"	31	46
0241 07 06	1 1/4" x 1"	31	46
0241 08 06	1 1/2" x 1"	32	52
0241 08 07	1 1/2" x 1 1/4"	32	52
0241 09 06	2" x 1"	35	64
0241 09 07	2" x 1 1/4"	35	64
0241 09 08	2" x 1 1/2"	35	64
0241 10 09	2 1/2" x 2"	40	83
0241 11 10	3" x 2 1/2"	45	95



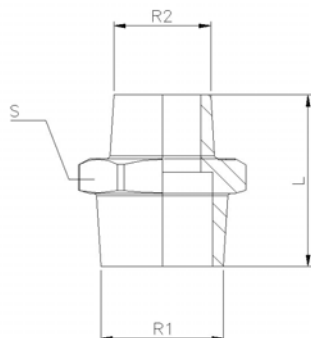
Модель 0245/ Article 0245 Фитинги из нержавеющей стали: Шестигранный переходной ниппель. Stainless steel fittings: Hexagon Reducing Nipple.

Описание

1. Литой фитинг из нержавеющей стали AISI 316.
2. Резьбы согласно стандарту DIN 2999 (S-150) .
3. Максимальное рабочее давление 20 бар.
4. Рабочая температура от -20°C до 220°C

Features

1. Made of AISI 316 (Casting) .
2. Thread according to DIN 2999 Std.
3. Max. working pressure 20 Bar (S-150) .
4. Temperature ratings -20 °C to 220 °C.



Модель /Ref.	Размер / Size (R1 x R2)	Параметры / Dimensions (mm)	
		L	S
0245 02 01	1/4" x 1/8"	31	17
0245 03 02	3/8" x 1/4"	38	20
0245 04 02	1/2" x 1/4"	45	22
0245 04 03	1/2" x 3/8"	45	22
0245 05 04	3/4" x 1/2"	47	30
0245 06 04	1" x 1/2"	53	35
0245 06 05	1" x 3/4"	53	35
0245 07 05	1 1/4" x 3/4"	57	45
0245 07 06	1 1/4" x 1"	57	45
0245 08 06	1 1/2" x 1"	60	49
0245 08 07	1 1/2" x 1 1/4"	60	49
0245 09 07	2" x 1 1/4"	63	65
0245 09 08	2" x 1 1/2"	68	65



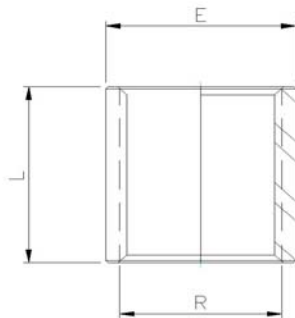
Модель 0270/Article 0270 Фитинги из нержавеющей стали: Муфта В-В Stainless steel fittings: Socket F-F.

Описание

1. Литой фитинг из нержавеющей стали AISI 316.
2. Внутренняя резьба согласно стандарту DIN 2999.
3. Максимальное рабочее давление 20 бар (S-150).
4. Рабочая температура от -20°C до 220°C.

Features

1. Made of AISI 316 (Casting).
2. Thread according to DIN 2999 Std.
3. Max. working pressure 20 Bar (S-150).
4. Temperature ratings -20 °C to 220 °C.



Модель /Ref.	Размер / Size (R)	Параметры / Dimensions (mm)	
		E	L
0270 02	1/4"	19	26
0270 03	3/8"	22	27
0270 04	1/2"	27	34
0270 05	3/4"	32	36
0270 06	1"	40	43
0270 07	1 1/4"	50	50
0270 08	1 1/2"	56	48
0270 09	2"	67	57
0270 10	2 1/2"	81	65
0270 11	3"	96	70



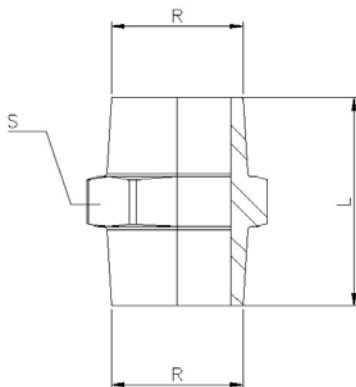
Модель 0280/Article 0280 Фитинги из нержавеющей стали: Шестигранный ниппель. Stainless steel fittings: Hexagon Nipple.

Описание

1. Сделано из нерж. стали AISI 316(литой).
2. Резьба согласно стандарту DIN 2999.
3. Макс. рабочее давление 20 бар(S-150)
4. Рабочая температура от -20°C до 220°C.

Features

1. Made of AISI 316 (Casting).
2. Thread according to DIN 2999 Std.
3. Max. working pressure 20 Bar (S-150).
4. Temperature ratings -20 °C to 220 °C.



Модель /Ref.	Размер / Size (R)	Параметры / Dimensions (mm)	
		L	S
0280 02	1/4"	30	14
0280 03	3/8"	32	18
0280 04	1/2"	38	23
0280 05	3/4"	42	28
0280 06	1"	46	36
0280 07	1 1/4"	51	44
0280 08	1 1/2"	55	49
0280 09	2"	62	63
0280 10	2 1/2"	75	82
0280 11	3"	83	96



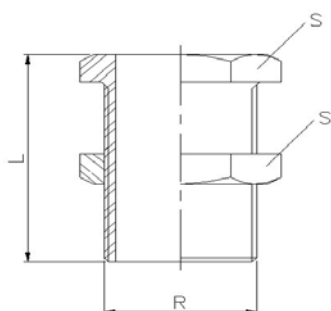
Модель 0285/ Article 0285
Фитинги из нержавеющей стали : Внутрискенное
соединение.
Stainless steel fittings: Wall Connector.

Описание

1. Сделано из нерж. стали 316 (литой).
2. Резьбы согласно стандарту DIN 2999.
3. Макс.рабочее давление 20 Bar (S-150).
4. Рабочая температура от -20 °C до 220 °C.

Features

1. Made of AISI 316 (Casting) .
2. Thread according to DIN 2999 Std.
3. Max. working pressure 20 Bar (S-150).
4. Temperature ratings -20 °C to 220 °C.



Модель /Ref.	Размер / Size (R)	Параметры / Dimensions (mm)	
		L	S
0285 03	3/8"	46	27
0285 04	1/2"	57	32
0285 05	3/4"	57	36
0285 06	1"	69	46
0285 07	1 1/4"	69	55
0285 08	1 1/2"	70	60
0285 09	2"	82	75



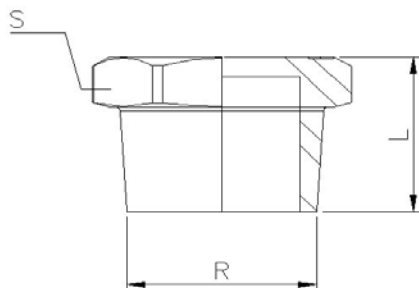
Модель 0290/ Article 0290
Фитинги из нержавеющей стали: Шестигранная заглушка
(пробка).
Stainless steel fittings: Hexagon Plug.

Описание

1. Сделано из нерж. стали AISI 316(литой).
2. Резьба согласно стандарту DIN 2999.
3. Макс.рабочее давление 20 бар(S-150)
4. Рабочая температура от -20°C до 220°C.

Features

1. Made of AISI 316 (Casting) .
2. Thread according to DIN 2999 Std.
3. Max. working pressure 20 Bar (S-150).
4. Temperature ratings -20 °C to 220 °C.



Модель /Ref.	Размер / Size (R)	Параметры / Dimensions (mm)	
		L	S
0290 02	1/4"	19	17
0290 03	3/8"	19	19
0290 04	1/2"	24	23
0290 05	3/4"	26	30
0290 06	1"	29	36
0290 07	1 1/4"	31	46
0290 08	1 1/2"	31	50
0290 09	2"	39	65
0290 10	2 1/2"	40	80
0290 11	3"	44	95



GENEBRE

Модель 0300/Article 0300

Фитинги из нержавеющей стали: Шестигранная заглушка (колпак).

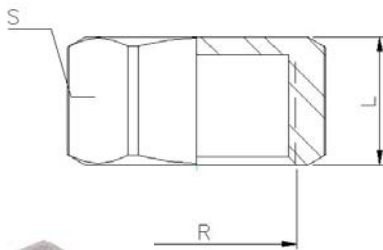
Stainless steel fittings: Hexagon Cap.

Описание

1. Сделано из нержавеющей стали AISI 316. (литой)
2. Резьба согласно стандарту DIN 2999.
3. Макс. рабочее давление 20 бар(S-150)
4. Рабочая температура от -20°C до 220°C.

Features

1. Made of AISI 316 (Casting) .
2. Thread according to DIN 2999 Std.
3. Max. working pressure 20 Bar (S-150).
4. Temperature ratings -20 °C to 220 °C.



Модель / Ref.	Размер / Size (R)	Параметры / Dimensions (mm)	
		L	S
0300 02	1/4"	15	18
0300 03	3/8"	18	22
0300 04	1/2"	19	26
0300 05	3/4"	22	32
0300 06	1"	24	39
0300 07	1 1/4"	27	48
0300 08	1 1/2"	27	54
0300 09	2"	32	66
0300 10	2 1/2"	41	80
0300 11	3"	44	95
0300 12	4"	50	125

Модель 0312/ Article 0312

Фитинги из нержавеющей стали: Гайка.

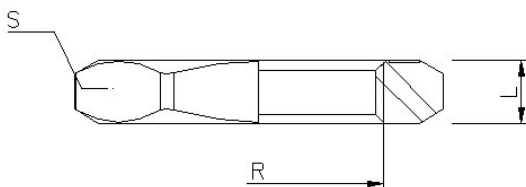
Stainless steel fittings: Hexagon Nut.

Описание

1. Сделано из нержавеющей стали AISI 316(литой)
2. Резьба согласно стандарту DIN 2999.
3. Макс. рабочее давление 20 бар(S-150)
4. Рабочая температура от -20°C до 220°C.

Features

1. Made of AISI 316 (Casting) .
2. Thread according to DIN 2999 Std.
3. Max. working pressure 20 Bar (S-150).
4. Temperature ratings -20 °C to 220 °C.



Модель /Ref.	Размер / Size (R)	Параметры / Dimensions (mm)	
		L	S
0312 02	1/4"	22	6
0312 03	3/8"	27	8
0312 04	1/2"	32	8
0312 05	3/4"	37	9
0312 06	1"	46	10
0312 07	1 1/4"	55	11
0312 08	1 1/2"	60	12
0312 09	2"	75	13



GENEBRE

Модель 0340/Article 0340

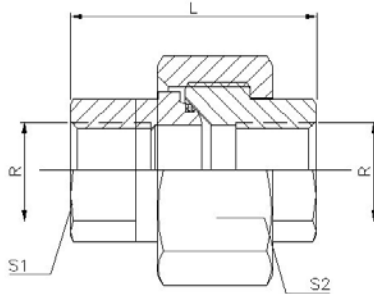
Фитинги из нержавеющей стали: Соединение В-В
Stainless steel fittings: Union Conical F.

Описание

- 1.Литой фитинг из нержавеющей стали AISI 316.
2. Внутренняя и наружная резьбы согласно стандарту DIN 2999.
- 3.Уплотнительное кольцо –EPDM.
- 4.Макс.рабочее давление 20 бар(S-150)
- 5.Рабочая температура от -20°C до 220°C.

Features

1. Made of AISI 316 (Casting) .
2. Thread according to DIN 2999 Std.
3. O´ring EPDM Close.
4. Max. working pressure 20 Bar (S-150).
5. Temperature ratings –20 °C to 220 °C.



Модель /Ref.	Размер / Size (R)	Параметры / Dimensions (mm)		
		L	S 1	S2
0340 02	1/4"	43	18	31
0340 03	3/8"	46	22	34
0340 04	1/2"	48	25	37
0340 05	3/4"	51	32	47
0340 06	1"	59	38	52
0340 07	1 1/4"	66	48	65
0340 08	1 1/2"	70	54	72
0340 09	2"	80	65	87
0340 10	2 1/2"	85	84	109
0340 11	3"	95	95	120



Модель 0341/ Article 0341

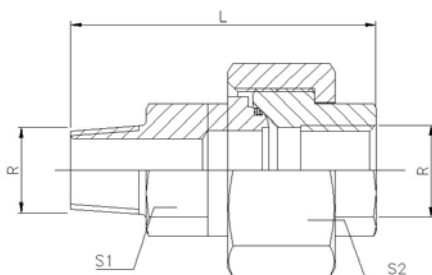
Ниппель- переходник с накладной гайкой
Stainless steel fittings: Union Conical M-F.

Описание

1. Литой фитинг из нерж. стали AISI 316.
2. Внутренняя и наружная резьбы согласно стандарту DIN 2999.
3. Кольцевая прокладка EPDM.
4. Макс.рабочее давление 20 Бар (S-150).
5. Рабочая температура от –20 °C до 220 °C.4.

Features

1. Made of AISI 316 (Casting) .
2. Thread according to DIN 2999 Std.
3. O´ring EPDM Close.
4. Max. working pressure 20 Bar (S-150).
5. Temperature ratings –20 °C to 220 °C.



Модели /Ref.	Размер/ Size (R)	Параметры / Dimensions (mm)		
		L	S 1	S2
0341 02	1/4"	56	18	31
0341 03	3/8"	58	22	34
0341 04	1/2"	67	25	37
0341 05	3/4"	72	32	47
0341 06	1"	80	38	52
0341 07	1 1/4"	90	48	65
0341 08	1 1/2"	95	54	72
0341 09	2"	105	65	87
0341 10	2 1/2"	118	84	109
0341 11	3"	134	95	120



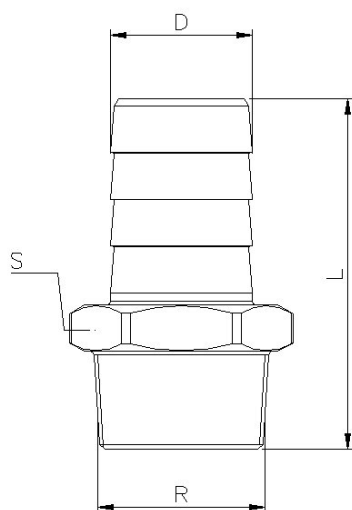
Модель: 0399/Article 0399
Фитинги из нержавеющей стали: Штуцер для присоединения шланга с наружной резьбой.
Stainless steel fittings: Hexagon Hose Nipple.

Описание

1. Литой фитинг из нержавеющей стали AISI 316.
2. Резьба согласно стандарту DIN 2999.
3. Уплотнительное кольцо –EPDM.
4. Макс. рабочее давление 20 бар (S-150)
5. Рабочая температура от -20°C до 220°C.

Features

1. Made of AISI 316 (Casting) .
2. Thread according to DIN 2999 Std.
3. Max. working pressure 20 Bar (S-150).
4. Temperature ratings –20 °C to 220 °C.



Модель / Ref.	Размер / Size (R)	Параметры / Dimensions (mm)		
		L	D	S
0399 02	1/4"	48	7.5	15
0399 03	3/8"	53	10.5	19
0399 04	1/2"	64	14	23
0399 05	3/4"	68	20.5	29
0399 06	1"	74	27.5	36
0399 07	1 1/4"	80	34	46
0399 08	1 1/2"	92	40.5	52
0399 09	2"	100	52	63
0399 10	2 1/2"	110	63	79
0399 11	3"	130	77.5	94



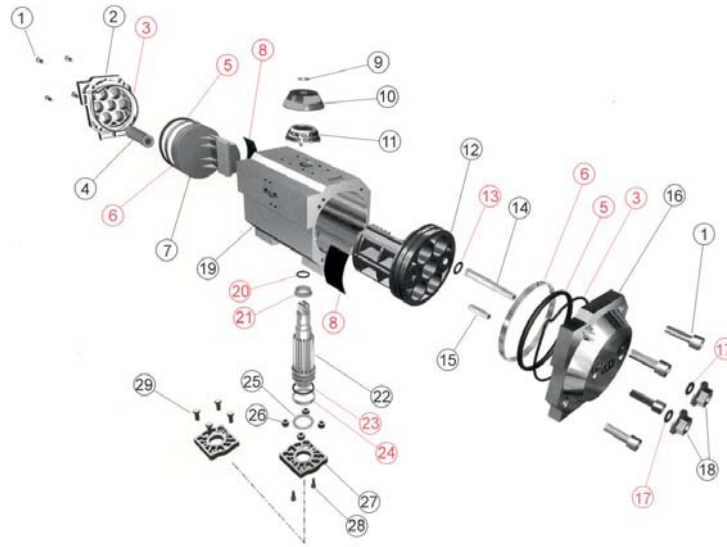
GENEBRE

Ст. 5800/ Art. 5800
АЛЮМИНИЕВЫЕ ПНЕВМАТИЧЕСКИЕ
ДВИГАТЕЛИ
Pneumatic actuators in aluminium

Свойства	Features
<ol style="list-style-type: none"> 1. Пневматические двигатели с реечной передачей GENE BRE, S.A., которые спроектированы как единое целое и создают совместный ход. 2. Они сконструированы в едином корпусе с использованием опор для пружин как для создания простого, так и двойного действия пружинного возврата. 3. Целые серии двигателей были спроектированы согласно стандартам Namur VDI/VDE 3845 и ISO 5211, что позволяет сборку вместе с пневмораспределителями с электромагнитным управлением, коробкой передач, датчиками положения и др. 4. Стандартный угол вращения – 90°; возможны также варианты на 120°, 135°, 150° и 180°. Для моделей от 15 и далее возможна вероятность показателей +/- 10% в обоих случаях: как при открытии, так и при закрытии (патент n° M12000A00059). 5. Внешние датчики открыты/закрыты при стандартном обеспечении. 6. Высота шестерни (NAMUR H = 30), позволяет, в случае необходимости, работать с ней вручную без влияния на показатель. 7. Рабочее давление составляет от 1 до 10 бар. Для работы двигателя можно использовать воздушно-компрессорный фильтр, сухой или, лучше, смазанный – это разбавляет эмульгированные или другие совместимые гидравлические жидкости. 8. Фланец позволяет блокировочной стороне (противовыпускному устройству) шестерни и другим элементам, обеспечивать большую гибкость в сборке, сразу как только вставлены гайки AISI 304 (стандартное выполнение) или шурупы AISI 304 (ниже заказа), установленные, согласно стандартам ISO или согласно размерам, требуемых Заказчиком. 9. Внешний соединяемый элемент шестерни, при стандартном выполнении, является квадратным. 10. Покрытая эпоксидом рессорная сталь пружины, предварительно нагружена 	<ol style="list-style-type: none"> 1. <i>The pneumatic actuators with rack & pinion GENE BRE, S.A., projected with a compact design, they make a lineal couple in their entire career.</i> 2. <i>They use the same body and so many bolsters in the configurations of spring return and double effect.</i> 3. <i>The whole actuators series has been projected according to the norms Namur VDI/VDE 3845 and ISO 5211 that allow the assembly directly of solenoid valves, box of switches, positioners, etc.</i> 4. <i>The standard angle of rotation is of 90°; they are available under order the versions at 120°, 135°, 150° and 180°. For the pattern 15 and superior units the possibility of registrations is foreseen of +/- 10% in both opening addresses and of closing (patent n° M12000A00059).</i> 5. <i>External indicators open / closed in the standard endowment.</i> 6. <i>The height of the pinion (NAMUR H = 30) it allows to make manual actions of emergency without interfering with the indicator.</i> 7. <i>The pressure to which is possible to work is understood between 1 and 10 bar. To work the actuator it is possible to use air compressed filtrate, dry or better lubricated, it dilutes emulsified or other compatible hydraulic fluids.</i> 8. <i>The inferior flange allows of a side blocar (device anti-expulsion) the pinion, and of the other one, to guarantee a bigger flexibility in the assembly, as soon as in her it is possible to insert nuts in AISI 304 (standard execution), or screws in AISI 304 (I lower order), positioned according to the norm ISO, or, I lower order, according to dimensions wanted by the Client.</i> 9. <i>The female of the pinion drive is, in the standard configuration, a Square Double.</i> 10. <i>Epoxy coated special steel springs are preloaded with non-metallic materials. The stainless steel end cap fasteners are extra log to allow for spring relaxation. All parts are corrosion resistance.</i> 11. <i>All the units are lubricated in assembly phase, with fat without silicone base.</i> 12. <i>All the screws and external nuts are made of stainless steel.</i> 13. <i>On the external part of all the units stamped with a</i>

<p>неметаллическими материалами. Сделанные из нержавеющей стали наконечники соединений позволяют пружине разжиматься. Все части сделаны из материалов устойчивых к коррозии.</p> <p>11. Все элементы смазаны в процессе сборки смазкой без использования силикона.</p> <p>12. Все шурупы и внешние гайки сделаны из нержавеющей стали.</p> <p>13. На всех выступающих частях элементов проставлен четкий серийный номер.</p> <p>14. 100% все элементы были протестированы предприятием на герметичность и на способность выдерживать давление, и по одному были упакованы для транспортировки.</p>	<p><i>progressive tracable serial number.</i></p> <p>14. 100% of all units are factory pressure and leak tested, and individually boxed for shipping.</p>
----------------------------------------------------------------------------------------------------------------------------------------------------------------------------------------------------------------------------------------------------------------------------------------------------------------------------------------------------------------------------------------------------------------------------------------------------------------------------------------------------------------------------------------------------------------------------------------------------	-----------------------------------------------------------------------------------------------------------------------------------------------------------

ИЗМЕРЕНИЕ ДВОЙНОГО ДЕЙСТВИЯ	DOUBLE ACTING SIZING
<p>Соединение двигателя двойного действия имеет постоянную величину при его движении на 90°, следовательно, определить размеры очень просто:</p> <ol style="list-style-type: none"> 1. Проверить максимальный размер клапана для автоматизации. 2. Увеличить коэффициент безопасности на число от 25% до 50% (согласно типу клапанов, их рабочих условий) от максимального значения. 3. Сопоставить полученную величину с таблицей поворотных моментов, с колонкой минимального давления сжатого воздуха. Найти наиболее подходящее значение. 4. Противопоставляя этому значению обратные величины, левая колонка таблицы соединений покажет, какую модель двигателя нужно выбрать, 	<p><i>The couple of an actuator of Double Acting has a constant value therefore during its career of 90°, Consequently the sizing is rather simple:</i></p> <ol style="list-style-type: none"> 1. <i>To verify the one for maximum of the valve to automate</i> 2. <i>To increase with a coefficient of same security among 25% - 50% (according to the type of valves, of their work conditions) the value of even of outburst</i> 3. <i>To confront the value obtained with the chart of turn moments, with the column corresponding to the minimum pressure of the available compressed air.</i> 4. <i>Opposing the value similar to the most approximate possible (always in excess), the column of the left of the chart summary of the couples will indicate us the actuator pattern to apply</i>
ИЗМЕРЕНИЕ ПРОСТОГО ДЕЙСТВИЯ	SPRING RETURN SIZING
<p>Соединение двигателя простого пружинного возврата при его движение не является постоянным, оно снижается. Это происходит из-за процесса сжатия, который препятствует ходу поршня, и соединение выражается в четырех величинах</p> <p>Для измерения и выбора двигателя, Вы должны действовать следующим образом:</p> <ol style="list-style-type: none"> 1. Увеличить необходимую величину соединения на число от 25% до 50% (в зависимости от типа клапана и рабочих условий). 2. Посмотреть в таблице (для обычного действия 90° в колонке КОНЕЦ, позиция 1 величину необходимого соединения. 3. Основываясь на значении давления, которое планируется использовать для двигателя, проверить в таблице «позицию 2 КОНЕЦ», которая описывает необходимую величину соединения. 	<p><i>The couple of an actuator of spring return during the journey of its career is not constant, but it is falling. This is therefore due to the action of the jetty that is compressed being opposed to the journey of the piston, the couple it will be expressed in four values For the dimensioned and the election of the actuator you comes in the following way:</i></p> <ol style="list-style-type: none"> 1. <i>To increase between 25% and 50% (in function of the valve type and of the work conditions) the necessary couple's value.</i> 2. <i>To look for in the chart (to simple effect 90° in the column END pos. 1 a value of the necessary couple.</i> 3. <i>Based on the pressure to which is planned to feed the actuator, to verify in the chart "pos.2 END" that the described couple's value is enough.</i>



N°	Наименование/ Name	Material/ Material	Material/ Material
1	Шуруп наконечника	End cap screw	Сталь AISI 304 AISI 304 steel
2	Левый наконечник	Left end cap	* *
3	Уплотнительное кольцо наконечника	End cap o-ring	NBR 70 Shore NBR 70 Shore
4	Пружинный блок	Spring cartridge	Рессорная сталь, покрыта эпоксидом Spring steel epoxyd coated
5	Уплотнительное кольцо поршня	Piston o-ring	NBR 70 Shore NBR 70 Shore
6	Направляющее кольцо	Guide ring	Техно-полимер Techno - polymer
7	Левый поршень	Left piston	Отлитый под давлением алюминий UNI 5076 Die cast aluminium UNI 5076
8	Токосъемник поршня	Piston Skate	Техно-полимер Techno - polymer
9	Пружинящее кольцо манометра	Indicator snap ring	Сталь AISI 304 AISI 304 steel
10	Манометр (вращающаяся часть)	Indicator (rotating part)	Техно-полимер Techno - polymer
11	Манометр (закрепленная часть)	Indicator (fix part)	Техно-полимер Techno - polymer
12	Правый поршень	Right piston	Отлитый под давлением алюминий UNI 5076 Die cast aluminium UNI 5076
13	Регулирующее уплотнительное кольцо	Regulation o – ring	NBR 70 Shore NBR 70 Shore
14	Внутренний регулирующий шуруп	Internal regulation screw	Сталь AISI 304 AISI 304 steel
15	Стопорный болт	Stop bolt	Сталь AISI 304 AISI 304 steel
16	Правый наконечник	Right end cap	* *
17	Уплотнительное кольцо гайки стопорного болта	Stop bolt nut o - ring	NBR 70 Shore NBR 70 Shore
18	Гайка стопорного болта	Stop bolt nut	Сталь AISI 304 AISI 304 steel
19	Корпус двигателя	Actuator body	Алюминиевая деталь, получена выдавливанием ASTM B210 (6063) Extruded aluminium ASTM B 210 (6063)
20	Верхнее уплотнительное кольцо шестерни	Upper pinion o – ring	NBR 70 Shore NBR 70 Shore
21	Верхний вкладыш шестерни	Upper pinion bearing	Техно-полимер Techno - polymer
22	Шестерня	Pinion	Безупречная сталь Асеро ASTM A 314 (303) или Сталь SAE 11L14 никелированная ASTM B 733 ASTM A 314 (303) Stainless steel or SAE 11L 14 nickel plated ASTM B 733
23	Нижнее уплотнительное кольцо шестерни	Lower pinion o-ring	NBR 70 Shore NBR 70 Shore
24	Нижний вкладыш шестерни	Lower pinion bearing	Техно-полимер Techno - polymer
25	Шайба	Washer	Закаленная сталь Hardened steel

26	Гайки	Nuts	Сталь AISI 304	AISI 304 steel
27	Фланец	Flange	**	**
28	Фланцевые шурупы	Flange screws	Сталь AISI 304	AISI 304 steel
29	Болты (дополнительные)	Bolts (optionals)	Сталь AISI 304	AISI 304 steel

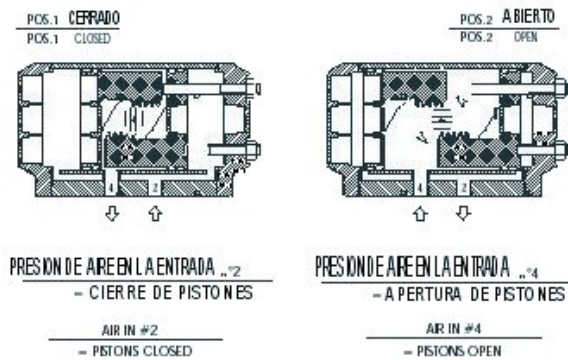
*	Техно-полимер в модели 05, для больших размеров – литой алюминий	Techno –polymer in 05 model, die cast aluminium for larger sizes.
**	Техно-полимер до модели 05, для больших размеров – литой алюминия	Techno –polymer in 05 model, die cast aluminium for larger sizes.

GUIA PARA LA LECTURA DE LOS VALORES DE LOS PARES

TORQUE TABLE HELP

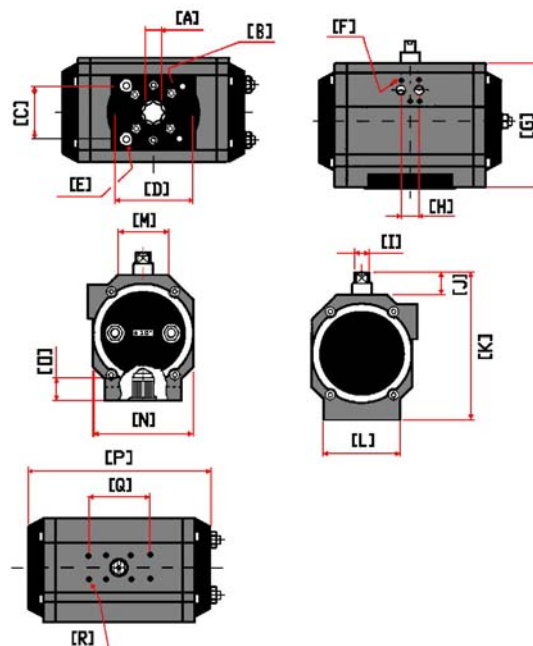
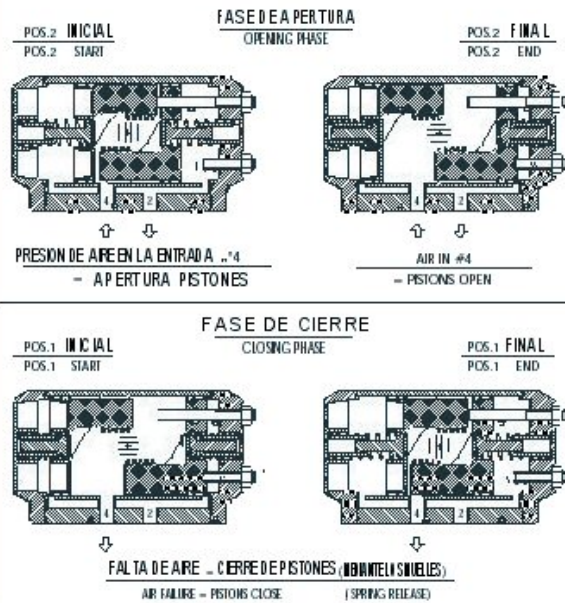
DOBLE EFECTO

DOUBLE ACTING



SIMPLE EFECTO

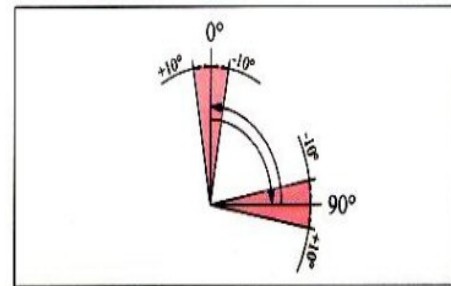
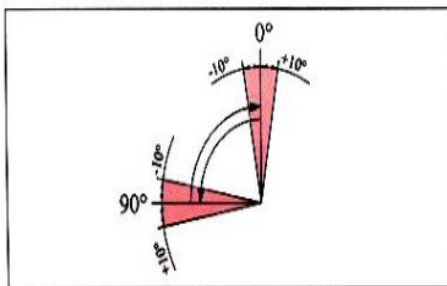
SPRING RETURN



Модели / Models	Размеры (мм)/ Dimensions (mm)								
	A	ISO 5211	E	ØD	F	G	H	ØI	J
GN 05	11	F03 o F04	4 x M5	36 o 42	M5x8	70	24	12	30
GN 15	14	F05 o F07	4 x M6	50 o 70	M5x8	90	24	12	30
GN 17	14	F05 o F07	4 x M6	50 o 70	M5x8	90	24	12	30
GN 20	17	F05 o F07	4 x M8	50 o 70	M5x8	112	24	14	30
GN 25	17	F05 o F07	4 x M8	50 o 70	M5x8	112	24	19.5	30
GN 30	17	F05 o F07	4 x M8	50 o 70	M5x8	131	24	19.5	30
GN 35	22	F07 o F10	4 x M10	70 o 102	M5x8	165	24	19.5	30
GN 40	22	F07 o F10	4 x M10	70 o 102	M5x8	165	24	28	30
GN 45	22	F07 o F10	4 x M10	70 o 102	M5x8	177	24	28	30
GN 50	27	F10 o F12	4 x M12	102 o 125	M5x8	217	24	28	30
GN 55	27	F10 o F12	4 x M12	102 o 125	M5x8	217	24	28	30
GN 60	36	F12 o F14	4 x M16	125 o 140	M5x8	274	24	28	30
GN 65	36	F12 o F14	4 x M16	125 o 140	M5x8	274	24	28	30
GN 70	46	F16	4 x M20	165	M5x8	332	24	28	30
GN 75	46	F16	4 x M20	165	M5x8	332	24	28	30

Модели / Models	Размеры (мм)/ Dimensions (mm)								Вес (гр.)/ Weight (g)	
	K	L	M	N	O	P 90°	Q	R	SE/SR	DE/DA
GN 05	101	47	47	53	12.5	119	80	M5x8	935	850
GN 15	121	64	43	70	19	165	80	M5x8	2020	1830
GN 17	121	64	43	70	19	197	80	M5x8	2590	2350
GN 20	143	70	46	86	23	177	80	M5x8	3250	2870
GN 25	143	70	46	86	23	239	80	M5x8	4480	4000
GN 30	162	70	58	104	23	230	80	M5x8	5570	4840
GN 35	196	100	66	131	30	246	80	M5x8	9020	7580
GN 40	196	100	66	131	30	290	80	M5x8	10710	9030
GN 45	208	100	75	146	30	351	80	M5x8	15020	12460
GN 50	248	120	102	182	37	361	80	M5x8	22630	17800
GN 55	248	120	102	182	37	418	80	M5x8	27000	22180
GN 60	305	140	131	232	50	444	80	M5x8	45900	36300
GN 65	305	140	131	232	50	502	80	M5x8	52400	42800
GN 70	362	160	160	332	64	587	80/130	M5x8	82960	66800
GN 75	362	160	160	332	64	677	80/130	M5x8	98000	81600

Для двойного или одинарного действия пружинного возврата / For Double acting or spring return					
Угол вращения / The angle of rotation	90°	120°	135°	150°	180°
	Меняется длина, вес и потребление воздуха / It Modifies its Length (p) its Weight and Consumption of air				



КРУТЯЩИЕ МОМЕНТЫ ПРУЖИННОГО ВОЗВРАТА / *SPRING RETURN ACTUATORS TORQUES*

Модели/ <i>Models</i>	Пружи на	Крутящий момент пружины/ <i>Spring torques</i>		Номинальное давление воздуха при крутящем моменте/ <i>Air torque indicated pressure</i>					
		Начало /Initial	Конец/ End	5		6		7	
				Начало /Initial	Конец/ End	Начало/ Initial	Конец/ End	Начало /Initial	Конец/ End
GN 05 S2	2	7.4	5.0	7.6	5.2	10.1	7.7	12.6	10.2
GN 15 S2	2	8.4	6.0	21.5	19.1	27.0	24.6	32.5	30.1
GN 17 S3	3	15.7	10.8	25.4	20.5	32.7	27.8	39.9	35.0
GN 20 S3	3	20.8	15.6	34.4	29.2	44.4	39.2	54.4	49.2
GN 25 S4	4	38.9	27.9	47.6	36.6	62.7	51.7	77.8	66.8
GN 30 S4	4	56.6	42.2	58.3	43.9	78.4	64.0	98.5	84.1
GN 35 S3	3	69.7	52.0	109.1	91.4	141.3	123.6	173.5	155.8
GN 40 S4	4	114.1	83.7	117.8	87.4	158.1	127.7	198.5	168.1
GN 45 S4	4	200.8	126.2	188.3	113.7	251.2	176.6	314.1	239.5
GN 50 S4	4	248.6	196.2	256.8	204.4	347.4	295.0	438.0	385.6
GN 55 S4	4	335.7	238.3	365.6	268.2	486.4	359.0	607.2	509.8
GN 60 S3	3	363.4	289.6	626.4	552.6	812.6	735.8	992.8	919.0
GN 65 S5	5	792.8	588.1	619.9	415.2	861.5	656.8	1103.1	898.4
GN 70 S5	5	1198	866	1499	1167	1972	1640	2445	2113
GN 75 S5	5	1604	1007	2164	1567	2798	2201	3432	2835

В таблице указана только одна модель двигателя (N° пружин). Для получения информации относительно других моделей, пожалуйста, обращайтесь в наш технический отдел / *In this table there are only one model of actuator (N° springs) for other model, please contact with our technical department.*

КРУТЯЩИЕ МОМЕНТЫ ДВОЙНОГО ДЕЙСТВИЯ / *DOUBLE ACTING ACTUATORS TORQUES*

Модели/ <i>Models</i>	Давление воздуха/ <i>air pressure</i>				Мощность / <i>Capacity in (l) a/ to P at.</i>	
	4	5	6	7	SE/SR	DE/DA
GN 05	10.1	12.6	15.1	17.6	0.13	0.22
GN 15	22	27.5	33	38.5	0.18	0.41
GN 17	29	36.2	43.5	50.7	0.25	0.55
GN 20	40	50	60	70	0.29	0.71
GN 25	60.4	75.5	90.6	105.7	0.48	1.10
GN 30	80.4	100.5	120.6	140.7	0.65	1.40
GN 35	128.8	161.1	193.3	225.5	1.20	2.45
GN 40	161.2	201.5	241.8	282.2	1.60	3.05
GN 45	251.6	314.5	377.4	440.3	1.85	4.40
GN 50	362.4	453	543.6	634.2	2.90	6.80
GN 55	483.1	603.9	724.7	845.5	4.10	9.00
GN 60	732.8	916	1099.2	1282.4	5.50	14.10
GN 65	966.4	1208	1449.6	1691.2	7.10	16.60
GN 70	1892	2365	2838	3311	9.60	27.10
GN 75	2537	3171	3805	4439	11.70	31.40



GENEBRE

ART. 5803MT/ ART. 5803MT

Роторный электродвигатель GE переменного тока
Electric Rotary Actuator GE Multivoltage

Характеристика двигателя 51	Features ACTUATOR 51
<p>СПЕЦИФИКАЦИЯ: Электродвигатель 90° - 180° - 270° 24, 48, 110, 220/240 напряжение переменного тока 50/60 Гц и 12, 24, 110 напряжение постоянного тока. Управление открытием и закрытием всех типов клапанов Вращение 90° до 25 Nm (совместный запуск) у 20 Nm (совместное управление).</p> <p>ПРИНЦИП: Двигатель вращается при совмещенном ручном регулировании с осью и клапаном Для перехода клапана на ручное регулирование, необходимо произвести расцепление</p> <p>ПРЕИМУЩЕСТВА: Устойчивый к коррозии Сделан за стандартами ISO 5211 Защищен IP-65 Переключение на ручное регулирование Видимый датчик положения Моторизация 2, 3 у 4 ходовых кранов 2 дополнительные контакты завершения хода</p>	<p>SPECIFICATIONS: <i>Electric Actuator 90° - 180° - 270°24, 48, 110. 220/240 VAC 50/60 Hz and 12, 24, 110 VDC</i></p> <p><i>I send at opened distance / closed of all type of valves I rotate 90° up to 25 Nm (couple starts up) and 20 Nm (couple maneuvers).</i></p> <p>CONCEPTION: <i>The motor rotates in double sense (jointly the manual control, the axis and the valve). To work the valve manually it is necessary to declutch.</i></p> <p>ADVANTAGES: <i>Resistant to the corrosion Fixation ISO 5211 Protection IP-65 I send emergency manual Optic indicator of position Motorization 2, 3 and 4 roads 2 additional contacts of final of career.</i></p>
<p>Характеристика двигателя 52</p> <p>СПЕЦИФИКАЦИЯ: Электродвигатель 90° - 180° - 270° 24, 48, 110, 220/240 напряжение переменного тока 50/60 Гц и 12, 24, 110 напряжение постоянного тока. Управление открытием и закрытием всех типов клапанов Вращение 90° до 60 Nm (совместный запуск) у 55 Nm (совместное управление).</p> <p>ПРИНЦИП: Двигатель вращается при совмещенном ручном регулировании с осью и клапаном Для перехода клапана на ручное регулирование, необходимо произвести расцепление</p>	<p>Features ACTUATOR 52</p> <p>SPECIFICATIONS: <i>Electric Actuator 90° - 180° - 270°24, 48, 110. 220/240 VAC 50/60 Hz and 12, 24, 110 VDC</i> <i>I send at opened distance / closed of all type of valves I rotate 90° up to 60 Nm (couple starts up) and 55 Nm (couple maneuvers).</i></p> <p>CONCEPTION: <i>The motor rotates in double sense (jointly the manual control, the axis and the valve). To work the valve manually it is necessary to declutch.</i></p>

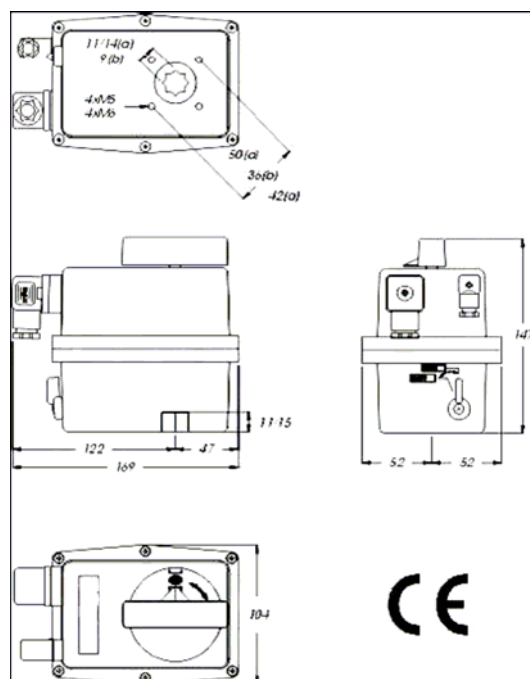
<p>ПРЕИМУЩЕСТВА: Устойчивый к коррозии Сделан за стандартами ISO 5211 Защищен IP-65 Переключение на ручное регулирование Видимый датчик положения Моторизация 2, 3 у 4 ходовых кранов 2 дополнительные контакты завершения хода</p>	<p>ADVANTAGES: <i>Resistant to the corrosion</i> <i>Fixation ISO 5211</i> <i>Protection IP-65</i> <i>I send emergency manual</i> <i>Optic indicator of position</i> <i>Motorization 2, 3 and 4 roads</i> <i>2 additional contacts of final of career.</i></p>
---------------------------------------------------------------------------------------------------------------------------------------------------------------------------------------------------------------------------------------------------------------------------------------------------------------------------------------	---------------------------------------------------------------------------------------------------------------------------------------------------------------------------------------------------------------------------------------------------------------------------------------------------------

Характеристика двигателя 53	Features ACTUATOR 53
<p>СПЕЦИФИКАЦИЯ: Электродвигатель 90° - 180° - 270° 24, 48, 110, 220/240 напряжение переменного тока 50/60 Гц и 12, 24, 110 напряжение постоянного тока. Управление открытием и закрытием всех типов клапанов Вращение 90° до 170 Nm (совместный запуск) у 140 Nm (совместное управление).</p> <p>ПРИНЦИП: Двигатель вращается при совмещенном ручном регулировании с осью и клапаном Для перехода клапана на ручное регулирование, необходимо произвести расцепление</p> <p>ПРЕИМУЩЕСТВА: Устойчивый к коррозии Сделан за стандартами ISO 5211 Защищен IP-65 Переключение на ручное регулирование Видимый датчик положения Моторизация 2, 3 у 4 ходовых кранов 2 дополнительные контакты завершения хода</p>	<p>SPECIFICATIONS: <i>Electric Actuator 90° - 180° - 270°24, 48, 110, 220/240 VAC 50/60 Hz and 12, 24, 110 VDC</i> <i>I send at opened distance / closed of all type of valves</i> <i>I rotate 90° up to 170 Nm (couple starts up) and 140 Nm (couple maneuvers).</i></p> <p>CONCEPTION: <i>The motor rotates in double sense (jointly the manual control, the axis and the valve).</i> <i>To work the valve manually it is necessary to declutch.</i></p> <p>ADVANTAGES: <i>Resistant to the corrosion</i> <i>Fixation ISO 5211</i> <i>Protection IP-65</i> <i>I send emergency manual</i> <i>Optic indicator of position</i> <i>Motorization 2, 3 and 4 roads</i> <i>2 additional contacts of final of career.</i></p>

Характеристика двигателя 54	Features ACTUATOR 54
<p>СПЕЦИФИКАЦИЯ: Электродвигатель 90° - 180° - 270° 24, 48, 110, 220/240 напряжение переменного тока 50/60 Гц и 12, 24, 110 напряжение постоянного тока. Управление открытием и закрытием всех типов клапанов Вращение 90° до 350 Nm (совместный запуск) у 300 Nm (совместное управление).</p> <p>ПРИНЦИП: Двигатель вращается при совмещенном ручном регулировании с осью и клапаном Для перехода клапана на ручное регулирование, необходимо произвести расцепление</p> <p>ПРЕИМУЩЕСТВА: Устойчивый к коррозии Сделан за стандартами ISO 5211 Защищен IP-65</p>	<p>SPECIFICATIONS: <i>Electric Actuator 90° - 180° - 270°24, 48, 110, 220/240 VAC 50/60 Hz and 12, 24, 110 VDC</i> <i>I send at opened distance / closed of all type of valves</i> <i>I rotate 90° up to 350 Nm (couple starts up) and 300 Nm (couple maneuvers).</i></p> <p>CONCEPTION: <i>The motor rotates in double sense (jointly the manual control, the axis and the valve).</i> <i>To work the valve manually it is necessary to declutch.</i></p> <p>ADVANTAGES: <i>Resistant to the corrosion</i> <i>Fixation ISO 5211</i> <i>Protection IP-65</i></p>

Переключение на ручное регулирование
 Видимый датчик положения
 Моторизация 2, 3 у 4 ходовых кранов
 2 дополнительные контакты завершения хода

I send emergency manual
 Optic indicator of position
 Motorization 2, 3 and 4 roads
 2 additional contacts of final of career.



ТИПЫ ДВИГАТЕЛЕЙ - TYPE OF ACTUATORS

ТЕХНИЧЕСКИЕ ХАРАКТЕРИСТИКИ - TECHNICAL CHARACTERISTICS						
ОПИСАНИЕ	DESCRIPTION	UN I	МОДЕЛИ - MODELS			
			GE-0	GE-1	GE-2	GE2+
ПРОДОЛЖИТЕЛЬНОСТЬ НАГРУЗКИ НЕ БОЛЬШЕ (90°)	OPERATION TIMES NO LOAD (90°)	Seg	8	10	33	60
МАКСИМАЛЬНАЯ ДЛИТЕЛЬНОСТЬ КРУТЯЩЕГО МОМЕНТА	MAXIMUM OPERATIONAL TORQUE	Nm	20	55	140	300
МАКСИМАЛЬНАЯ ОСТАНОВКА КРУТЯЩЕГО МОМЕНТА	MAXIMUM TORQUE BREAK	Nm	25	60	170	350
ПРОДОЛЖИТЕЛЬНОСТЬ ВКЛЮЧЕНИЯ	DUTY RATING	%	75			
ЗАЩИТА IEC 60529	IP RATING IEC 60529	-	IP 65			
РАБОЧИЙ УГОЛ	WORKI ANGLE	(°)	90 – 180 – 270			
ТЕМПЕРАТУРА	TEMPERTURE	°C	-20 +70			
КОНЦЕВОЙ ВЫКЛЮЧАТЕЛЬ	LIMIT SWITCH	-	4 SPDT micro			
НАГРЕВАТЕЛЬ	HEATER	W	4			
ЗАГЛУШКИ	PLUGS	-	DIN 43650 ISO 4400 & C192			
ВЕС	WEIGHT	Kg	1.5	1.8	5.2	5.2
ОПИСАНИЕ	DESCRIPTION		MOD J-L		MOD J-H	
ВОЛЬТАЖ	VOLTAGE	V	12-48 AC / DC		80-240 AC / DC	
ПОТРЕБЛЕНИЕ ПРИ МАКСИМАЛЬНОМ КРУТЯЩЕМ МОМЕНТЕ	CONSUMTION AT MAXIMUM TORQUE	mA	24 VAC 1900 mA -45.6 W 24 VDC 900 mA – 21.6 W 48 VAC 900 mA – 43.2 W 48 VDC 400 mA – 19.2 W		110 V 180 mA – 19.8 W 220 V 85 mA – 20.9 W	

ОПИСАНИЕ ДВИГАТЕЛЯ	Features ACTUATOR
1. Однофазовый двигатель 2. Сделан за стандартами ISO 5211 3. Ручное регулирование 4. Видимый датчик положения 5. Два дополнительных вспомогательных концевых выключателя 6. Автоматика двигателя отключается при переходе на режим ручного управления	1. <i>Single phase motor</i> 2. <i>Assembly ISO 5211</i> 3. <i>Manual override</i> 4. <i>Visual position indicator</i> 5. <i>Two extra limit switches for indication or auxiliary</i> 6. <i>Automatic motor disconnecting when the selector manual position (except. U0)</i>

Материалы приборов	Materials of Construction
Покрытие: Полиамид А6 Корпус: Полиамид А6 Внутренние элементы: Полиамид А6 Главный внешний вал: Сталь Редукторы: Сталь и полиамид Датчик положения: Стекло и полиамид	Cover : Polyamide A6 Body : Polyamide A6 Internal cams: Polyamide A6 Main externals shaft: S. Steel Gears : Steel and – Polyamide Position indicator: Glass filled +Polyamide

Опции	Options
<ul style="list-style-type: none"> • Аварийный блок BSR (питание батареи) • Цифровая система позиционирования DPS 2000 для 4÷ 20 mA о 0÷ 10 V 	<ul style="list-style-type: none"> • <i>Safety block BSR (battery back)</i> • <i>Digital Positioning System DPS 2000 for 4÷ 20 mA о 0÷ 10 V</i>

Соединения			Couplings		
МОДЕЛЬ	ISO 5211	DIN 3337	MODELS	ISO 5211	DIN 3337
GE - U0	F -03 / 04 / 05	9 - 11 / 14 mm	GE - U0	F -03 / 04 / 05	9 - 11 / 14 mm
GE - 0	F -03 / 04 / 05	9 - 11 / 14 mm	GE - 0	F -03 / 04 / 05	9 - 11 / 14 mm
GE - 1	F- 07 / 05	14 / 17 mm	GE - 1	F- 07 / 05	14 / 17 mm
GE - 2	F- 07 / 10	17 / 22 mm	GE - 2	F- 07 / 10	17 / 22 mm
GE - 2+	F- 07 / 10	17 / 22 mm	GE - 2+	F- 07 / 10	17 / 22 mm